



WEVER & DUCRÉ
LIGHTING

DEEP bijou 2.0

165261G5

Project

Type

Notities

Kwantiteit

Datum

ALGEMEEN

Plafond

Ingebouwd

Goud

IP20

Interieur

730 lm

LED

3000 K

CRI \geq 90

L80 / 50000 h

2-step binning

OPTISCH

Flood

Beam angle 30°

ELEKTRISCH

excl. driver

34 V

LED inset 9.0 W

250 mA

Klasse 3

Veiligheidsafstand 0.3 m

FYSISCH

Lengte 107 mm

Width 56 mm

Height 50 mm

0.1 kg

draadveren

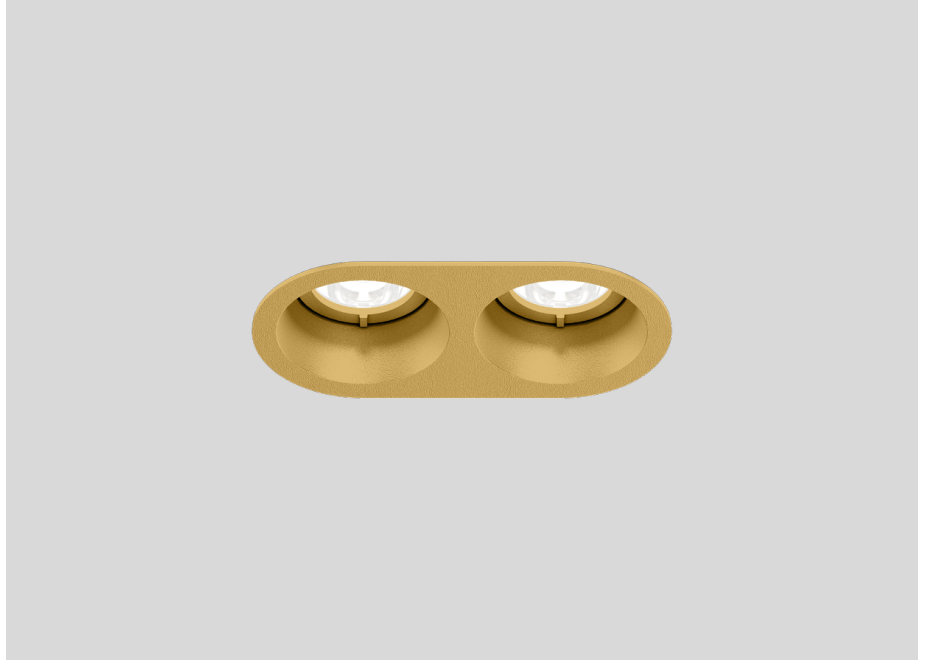
CUTOUT

Min. ceiling thickness 4 mm

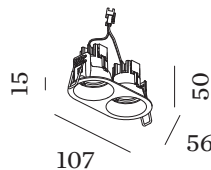
Max. ceiling thickness 25 mm

Recessed depth 60 mm

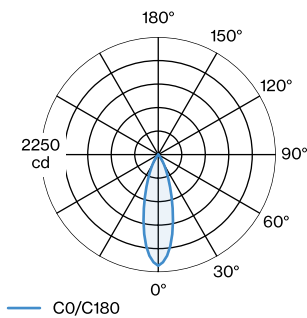
Uitsparing: 50-52 x 100-104



Ovale downlight van gegoten aluminium, voor plafondinbouw; oppervlak Goud; gepoedercoat; mat textuur; gereedschapsloze installatie met behulp van draadveren; geschikt voor plafonddikte van 4-25 mm; inbouwdiepte 60 mm; stralingshoek 30°; met COB (Chip on Board) technologie voor maximale efficiëntie; lichtkleur 3000 K; binning initial MacAdam \leq 2 SDCM; CRI \geq 90; UGR \leq 16; beschermingsgraad IP20; PC3; driver niet inbegrepen; lichtbron vervangbaar door gekwalificeerd personeel;



LICHTVERDELING





WEVER & DUCRÉ
LIGHTING

DEEP bijou 2.0

165261G5

KEGELDIAGRAM

flood 30° 250mA

h (m)	E0° (lx)	ø (m)
1	2130	0.54
2	530	1.07
3	240	1.61
4	130	2.15
5	90	2.68

ELEKTRISCH

Driver

TYPE	L · W · H (MM)	ORDERCODE
10.5W 250mA 26-42V	122·41·23	9 0 2 2 6 5 0 1
10W 250mA 6-40V	124·31·21	9 0 2 4 9 4 0 2