

# PRODUCTDATASHEET

## DL ALU DALI DN 200 35 W 4000 K IP44 WT

DOWNLIGHT ALU DALI | Downlight armaturen met aluminium behuizing en DALI-driver



### TOEPASSINGSGBIEDEN

- Directe vervanging voor armaturen met compact fluorescentielampen
- Algemene verlichting
- Publieke zones
- Trappenhuizen
- Gangen
- Foyers
- Winkels

### PRODUCTVOORDELEN

- Geavanceerde functionaliteit vanwege het reeds meegeleverde DALI-stuurprogramma
- DALI-stuurprogramma met individuele installatie van het huidige armatuur is al geïnstalleerd
- Hoge lichtkracht
- Energiebesparingen van maximaal 60% (vergeleken met armaturen die CFL lampen gebruiken)
- Zeer homogeen licht
- Functioneel design
- Eenvoudige installatie met snelle aansluiting
- 5 jaar garantie

### PRODUCTKENMERKEN

- Geavanceerde toepassingen met DALI-lichtinstallaties
- Diameter van de benodigde plafondopening: 150 mm of 200 mm (afhankelijk van de uitvoering)
- Soort bescherming: IP44



## TECHNISCHE DATA

### Elektrotechnische gegevens

|                               |                     |
|-------------------------------|---------------------|
| Nominale vermogen             | 35,00 W             |
| Bedrijfsmodus                 | External LED driver |
| Nominale spanning             | 220...240 V         |
| Arbeidsfactor $\lambda$       | >0,90               |
| Netfrequentie                 | 0/50/60 Hz          |
| Inschakelstroom               | 26.0 A              |
| Totale harmonische vervorming | < 20 %              |
| Inschakelstroomtijd $T_{h50}$ | 200 $\mu$ s         |

### Armatuur voorschakelapparatuurdata

|  |          |
|--|----------|
| ECG - Life time                          | 100000 h |
| Max. armaturen op stroomonderbreke B16 A | 23       |
| Max. armaturen op stroomonderbreke C10 A | 23       |
| Max. armaturen op stroomonderbreke C16 A | 38       |

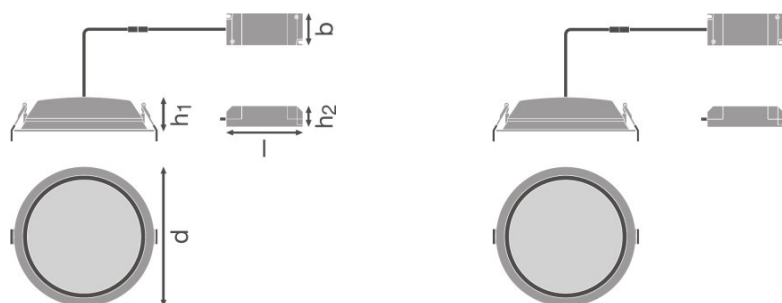
### Fotometrische data

|                                     |                           |
|-------------------------------------|---------------------------|
| Kleurtemperatuur                    | 4000 K                    |
| Lichtstroom                         | 3150 lm                   |
| Lichtstroom efficiëntie             | 90 lm/W                   |
| Standaardafwijking van kleurproeven | $\leq 6$ sdc <sub>m</sub> |
| Lichtkleur                          | Cool White                |
| Kleurweergave-index Ra              | >80                       |

### Lichttechnische gegevens

|               |          |
|---------------|----------|
| Stralingshoek | 100,00 ° |
|---------------|----------|

### Afmetingen



|                                |          |
|--------------------------------|----------|
| <b>Diameter</b>                | 215,0 mm |
| <b>Hoogte</b>                  | 61,0 mm  |
| <b>Product gewicht</b>         | 600,00 g |
| <b>Diameter inbouw opening</b> | 200,0 mm |

### Kleuren & materialen

|                              |                               |
|------------------------------|-------------------------------|
| <b>Body materiaal</b>        | Aluminum                      |
| <b>Kleur behuizing</b>       | White                         |
| <b>Kleur van het product</b> | White                         |
| <b>Kleur behuizing</b>       | White                         |
| <b>Materiaal afdekking</b>   | Polymethylmethacrylate (PMMA) |

### Temperaturen en bedrijfsvoorwaarden

|                                    |              |
|------------------------------------|--------------|
| <b>Omgevingstemperatuur bereik</b> | -20...+45 °C |
|------------------------------------|--------------|

### Levensduur

|                                   |         |
|-----------------------------------|---------|
| <b>Aantal schakelcycli</b>        | 100000  |
| <b>Levensduur L70/B50 @ 25 °C</b> | 50000 h |
| <b>Levensduur L80/B10 @ 25 °C</b> | 45000 h |
| <b>Levensduur L90/B10 @ 25 °C</b> | 30000 h |

### Aanvullende product data

|                          |                             |
|--------------------------|-----------------------------|
| <b>Montagetype</b>       | Recessed                    |
| <b>Montagelocatie</b>    | Plafond                     |
| <b>Product opmerking</b> | Available from January 2019 |

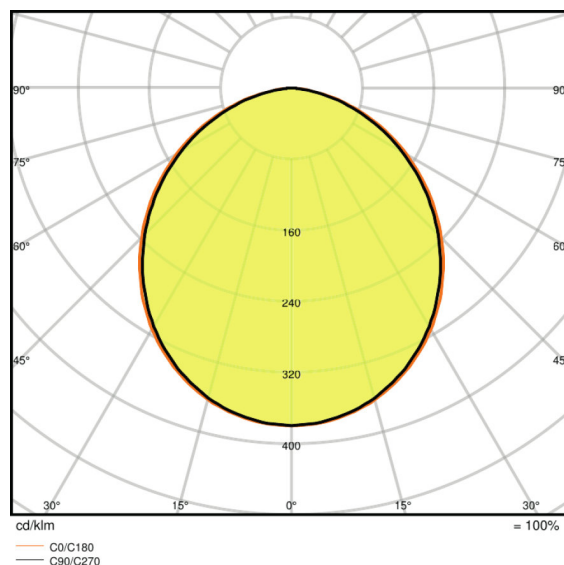
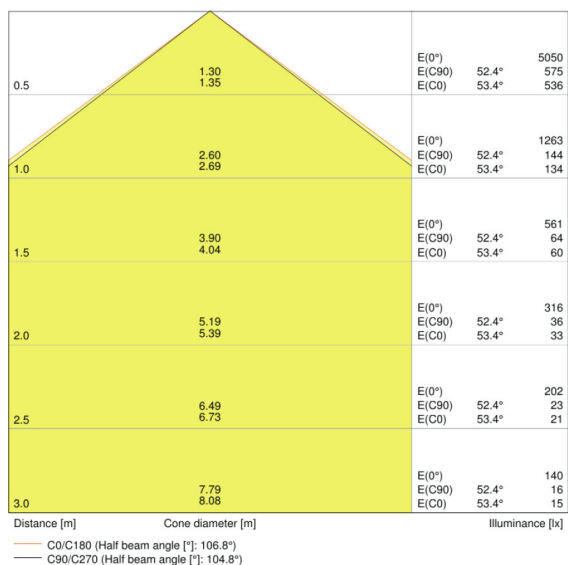
### Vermogen

|                               |                               |
|-------------------------------|-------------------------------|
| <b>Dimbaar</b>                | Ja                            |
| <b>Type aansluiting</b>       | Schroefloze terminal, 5-polig |
| <b>Vervangbare LED module</b> | Niet vervangbaar              |

### Certificaten & normen

|   |                |
|---|----------------|
| <b>Beschermklasse IK ( Schok bestendig)</b>     | IK02           |
| <b>Glow Wire Test volgens IEC 695-2-1</b>       | 650 °C         |
| <b>Fotobiologische veiligheidsgroep EN62471</b> | RG 0           |
| <b>Veiligheidsklasse</b>                        | II             |
| <b>Type bescherming</b>                         | IP44           |
| <b>Normen</b>                                   | CE/CB/EAC/RoHS |

Lichtverdeling



LDC typ cone

LDC typ polar

LOGISTIEKE DATA

| Productcode   | Verpakkingseenheid (stuks per verpakking) | Afmetingen (lengte x breedte x hoogte) | Gewicht   | Volume                |
|---------------|---|--|-----------|-----------------------|
| 4058075091696 | Vouwdoos<br>1                             | 225 mm x 225 mm x 110 mm               | 775,00 g  | 5.57 dm <sup>3</sup>  |
| 4058075091702 | Verzenddoos<br>8                          | 656 mm x 456 mm x 251 mm               | 7950,00 g | 75.08 dm <sup>3</sup> |

De genoemde productcodes beschrijven de kleinste hoeveelheid die besteld kan worden. Eén verzendeenheid kan bestaan uit één of meer afzonderlijke producten. Bij het plaatsen van een order enkele of veelvouden van de verpakkingseenheid invoeren.

LITERATUUR VERWIJZING

Voor garantie zie

▶ [www.benelux.ledvance.com/garantie](http://www.benelux.ledvance.com/garantie)

DISCLAIMER

Onder voorbehoud van verandering zonder kennisgeving. Fouten en drukfouten voorbehouden. Zorg ervoor dat u de meest recente versie gebruikt.