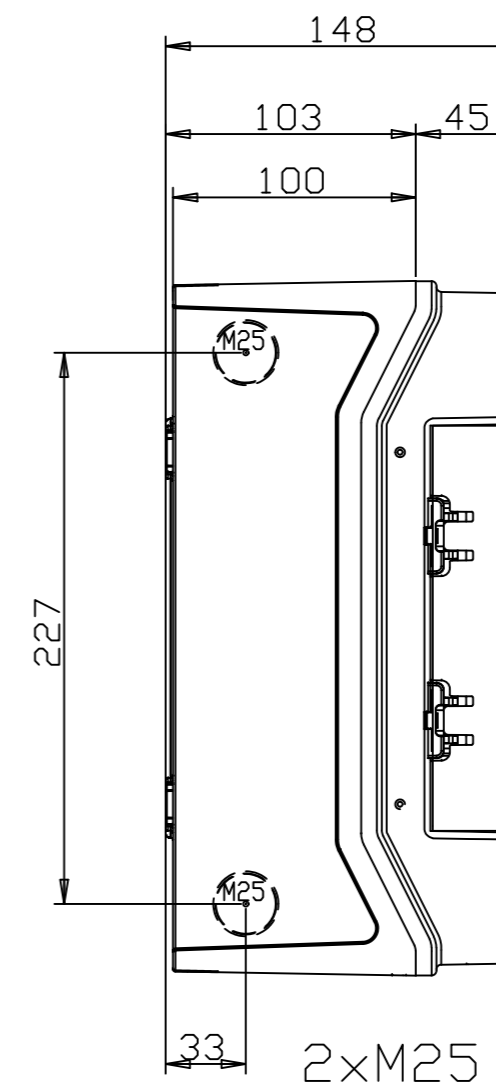
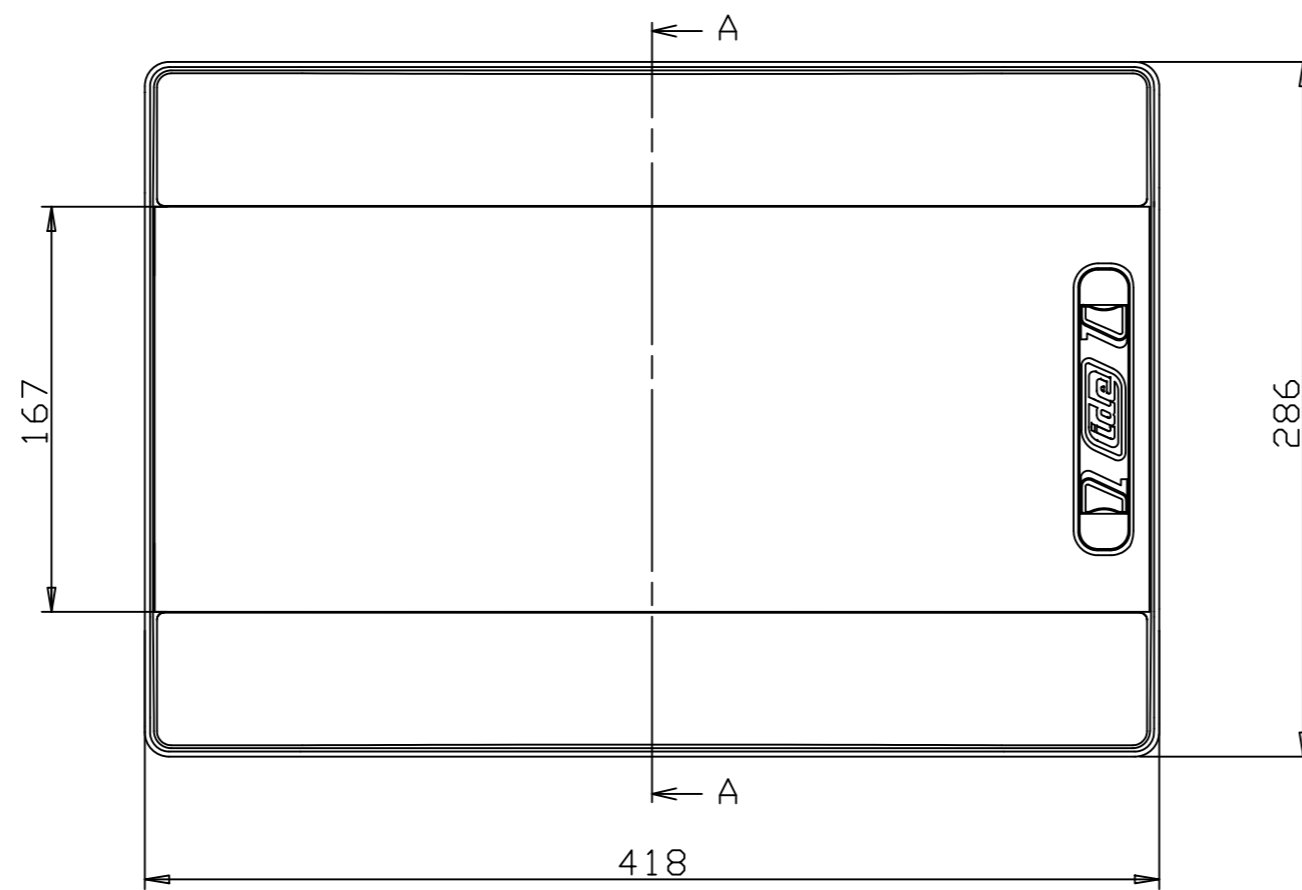
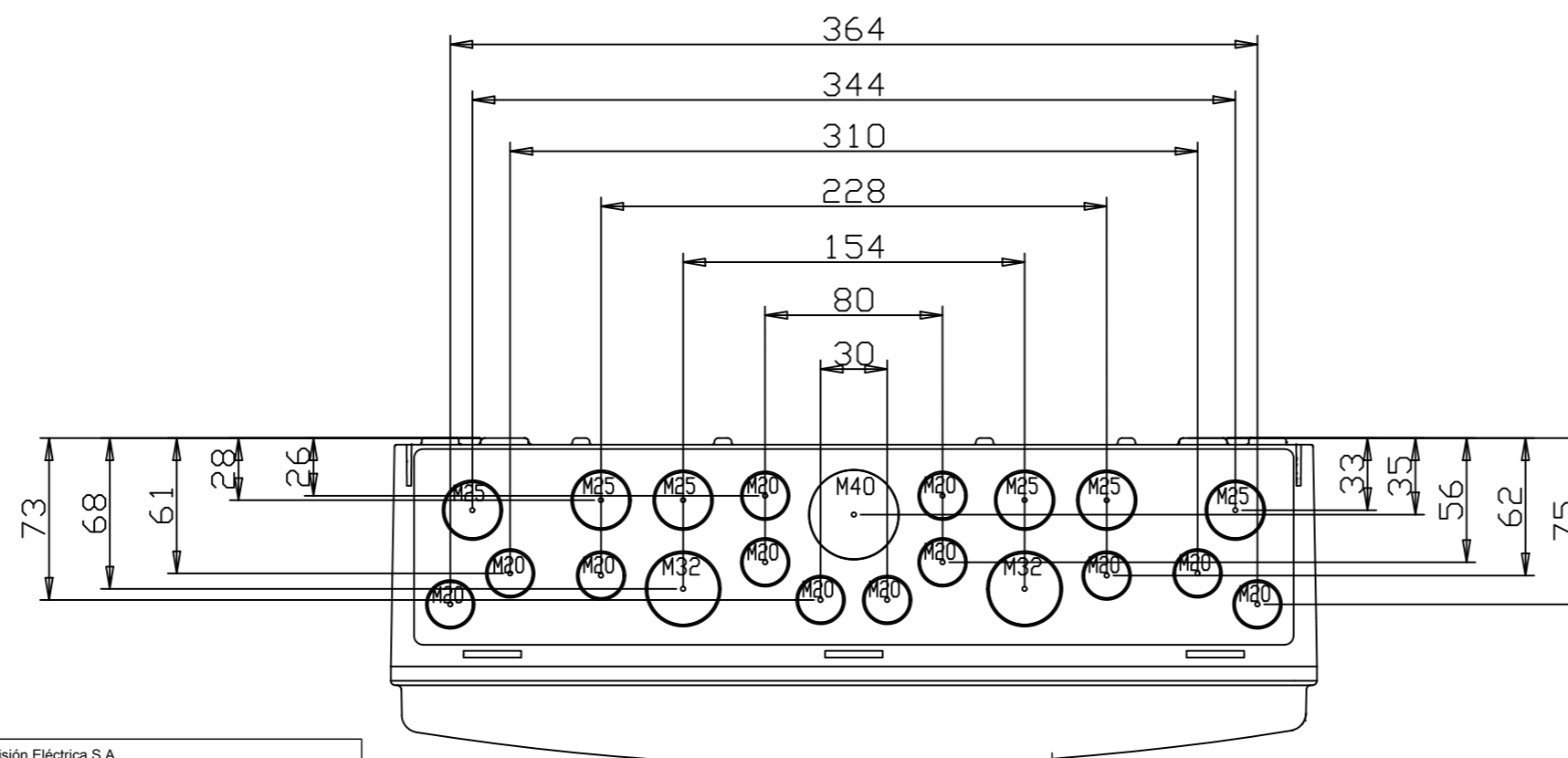


SEC AA



2xM25



- 1xM40
- 2xM32
- 6xM25
- 10xM20

MODIFICADO / MODIFIED	FRIMA / SIGNATURE DIGITAL	NOMBRE / NAME	FECHA / DATE	Nº EDIC. / Nº MODIF.	DESCRIPCION DEL CAMBIO / CHANGE DESCRIPTION	PROYECTO / PROJECT
APROBADO / CHECKED	DIBUJADO / DRAWN	C.VICENTE	15/06/2016	J.P.VERA	15/06/2016	ECOLOGY
CDN18PT/RR					CDP18PT/RR	SUSTITUYE / REPLACE
HOJA 1 DE 1 / SHEET 1 OF 1		TOLERANCIAS GENERALES / GENERAL TOLERANCES		CODIGO DE PLANO / DRAWING CODE		
TAMAÑO / SIZE		ESCALA / SCALE		EDICION / EDITION Nº 1		
A2		1:1		EN 22768-mK 100.06.014		

