

WDU 4

Weidmüller Interface GmbH & Co. KG

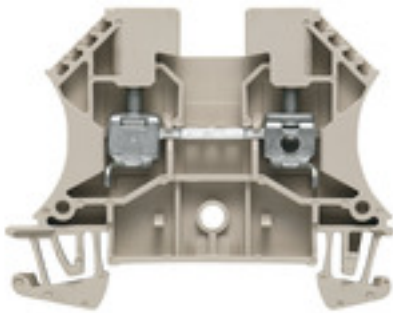
Klingenbergstraße 26

D-32758 Detmold

Germany

www.weidmueller.com

Illustration du produit



L'alimentation en énergie, signaux et données est une exigence classique en ingénierie électrique et en réalisation d'armoires. Le matériau isolant, la technique de raccordement et la conception des blocs de jonction sont les caractéristiques distinctives. Un bloc de jonction traversant est adapté pour relier et/ou raccorder un ou plusieurs conducteurs. Ils peuvent avoir un ou plusieurs niveaux de raccordement qui ont le même potentiel ou qui sont isolés les uns par rapport aux autres.

Informations générales de commande

Version	Bloc de jonction traversant, Raccordement vissé, 4 mm ² , 800 V, 32 A, Nombre de raccordements: 2
Référence	1020100000
Type	WDU 4
GTIN (EAN)	4008190150617
Qté.	100 pièce(s)

WDU 4

Weidmüller Interface GmbH & Co. KG

Klingenbergstraße 26

D-32758 Detmold

Germany

www.weidmueller.com

Caractéristiques techniques

Dimensions et poids

Profondeur	46,5 mm	Profondeur (pouces)	1,831 inch
Profondeur, y compris rail DIN	47 mm	Hauteur	60 mm
Hauteur (pouces)	2,362 inch	Largeur	6,1 mm
Largeur (pouces)	0,24 inch	Poids net	9,57 g

Températures

Température de stockage		plage de température d'utilisation	For operating temperature range see EC Design Test Certificate / IEC Ex-Certificate of Conformity
	-25 °C...55 °C		
Température d'utilisation permanente, min.	-60 °C	Température d'utilisation permanente, max.	130 °C

Classifications

ETIM 6.0	EC000897	ETIM 7.0	EC000897
ETIM 8.0	EC000897	ETIM 9.0	EC000897
ECLASS 9.0	27-14-11-20	ECLASS 9.1	27-14-11-20
ECLASS 10.0	27-14-11-20	ECLASS 11.0	27-14-11-20
ECLASS 12.0	27-14-11-20	ECLASS 13.0	27-25-01-01

Caractéristiques nominales selon IECEx/ATEX

Certificat N° (ATEX)	DEMKO14ATEX1338U	Certificat N° (IECEX)	IECEXULD14.0005U
Tension max. (ATEX)	690 V	Courant (ATEX)	32 A
Section max. du conducteur (ATEX)	4 mm ²	Tension max. (IECEX)	690 V
Courant (IECEX)	32 A	Section max. du conducteur (IECEX)	4 mm ²
plage de température d'utilisation	For operating temperature range see EC Design Test Certificate / IEC Ex-Certificate of Conformity	Identification EN 60079-7	
			Ex eb II C Gb
Plaquette de marquage Ex 2014/34/EU II 2 G D			

Autres caractéristiques techniques

Côté ouvert	droite	Nombre de blocs de jonction identiques	1
Type de montage	monté	Version à I#92épreuve de I#92explosion	Oui

Caractéristiques des matériaux

Matériau	Wemid	Couleur	Beige foncé
Classe d'inflammabilité selon UL 94	V-0		

WDU 4

Weidmüller Interface GmbH & Co. KG

Klingenbergstraße 26

D-32758 Detmold

Germany

www.weidmueller.com

Caractéristiques techniques

Caractéristiques du système

Version	Raccordement vissé, pour connecteur transversal enfichable, pour connexion transversale à visser, libre d'un côté	Flasque de fermeture nécessaire	Oui
Nombre de polarités	1	Nombre d'étages	1
Nombre de points de contact par étage	2	Nombre de potentiels par étage	1
Etages internes pontés	Non	Raccordement PE	Non
Rail	TS 35	Fonction N	Non
Fonction PE	Non	Fonction PEN	Non

Caractéristiques nominales

Section nominale	4 mm ²	Tension nominale	800 V
Tension nominale DC	800 V	Courant nominal	32 A
Courant avec conducteur max.	41 A	Normes	IEC 60947-7-1
Résistance de passage selon CEI 60947-7-x	1 mΩ	Tension de choc nominale	8 kV
Puissance dissipée conformément à CEI 60947-7-x	1,02 W	Degré de pollution	3

Caractéristiques nominales selon CSA

Certificat N° (CSA)	200039-1057876	Courant gr. B (CSA)	35 A
Courant gr. c (CSA)	35 A	Section max. du conducteur (CSA)	10 AWG
Section min. du conducteur (CSA)	26 AWG	Tension Gr C (CSA)	600 V

Caractéristiques nominales selon UL

Certificat N° (UR)	E60693	Courant gr. C (UR)	35 A
Taille du conducteur Câblage d'installation max. (UR)	10 AWG	Taille du conducteur Câblage d'installation min. (UR)	22 AWG
Taille du conducteur Câblage d'usine max. (UR)	10 AWG	Taille du conducteur Câblage d'usine min. (UR)	26 AWG
Tension Gr C (UR)	600 V		

Conducteur raccordable (autre raccordement)

Type de raccordement, autre raccordement	Raccordement vissé
--	--------------------

Généralités

Normes	IEC 60947-7-1	Rail	TS 35
Section de raccordement du conducteur, AWG, max.	AWG 10	Section de raccordement du conducteur, AWG, min.	AWG 26

WDU 4

Weidmüller Interface GmbH & Co. KG
Klingenbergstraße 26
D-32758 Detmold
Germany

www.weidmueller.com

Caractéristiques techniques

Raccordement (2) (H05V/H07V) de même section (raccordement nominal)

Section de raccordement du conducteur, rigide, 2 conducteurs de raccordement, max.	2,5 mm ²	Section de raccordement du conducteur, rigide, 2 conducteurs de raccordement, min.	0,5 mm ²
Section de raccordement du conducteur, souple avec embout DIN 46228/1, 2 conducteurs de raccordement, max.	1,5 mm ²	Section de raccordement du conducteur, souple avec embout DIN 46228/1, 2 conducteurs de raccordement, min.	0,5 mm ²
Section de raccordement du conducteur, souple, 2 conducteurs de raccordement, max.	1,5 mm ²	Section de raccordement du conducteur, souple, 2 conducteurs de raccordement, min.	0,5 mm ²

Raccordement (raccordement nominal)

Calibre selon 60 947-1	A4
Couple de serrage, max.	1 Nm
Couple de serrage, min.	0,5 Nm
Cran de réglage du couple avec visseuse 2 électrique du type DMS	
Dimension de la lame	0,6 x 3,5 mm
Embouts doubles, max.	2,5 mm ²
Embouts doubles, min.	0,5 mm ²
Longueur de dénudage	10 mm
Nombre de raccordements	2
Plage de serrage, max.	6 mm ²
Plage de serrage, min.	0,13 mm ²

WDU 4

Weidmüller Interface GmbH & Co. KG
 Klingenbergstraße 26
 D-32758 Detmold
 Germany

www.weidmueller.com

Caractéristiques techniques

Raccordement	Type de raccordement	Raccordement à vis		
Section de raccordement du conducteur, AWG 10 AWG, max.	Section pour le raccordement du conducteur	Type	rigide, H05(07) V-U	
		min.	0,5 mm ²	
		max.	6 mm ²	
		nominal	4 mm ²	
	Embout	Longueur de dénudage	min.	10 mm
			max.	10 mm
			nominal	10 mm
		Couple de serrage	min.	0,5 Nm
			max.	1 Nm
		Embout recommandé		
	Section de raccordement du conducteur, AWG 26 AWG, min.	Section pour le raccordement du conducteur	Type	semi-rigide, H07 V-R
			min.	1,5 mm ²
max.			6 mm ²	
nominal			4 mm ²	
Embout		Longueur de dénudage	min.	10 mm
			max.	10 mm
			nominal	10 mm
		Couple de serrage	min.	0,5 Nm
			max.	1 Nm
		Embout recommandé		
Section de raccordement du conducteur, 6 mm ² rigide, max.		Section pour le raccordement du conducteur	Type	souple, H05(07) V-K
			min.	0,5 mm ²
	max.		6 mm ²	
	nominal		4 mm ²	
	Embout	Longueur de dénudage	min.	10 mm
			max.	10 mm
			nominal	10 mm
		Couple de serrage	min.	0,5 Nm
			max.	1 Nm
		Embout recommandé		
	Section de raccordement du conducteur, 0,5 mm ² rigide, min.	Section pour le raccordement du conducteur	Type	souple avec embout DIN 46228/1, max.
			min.	0,5 mm ²
max.			6 mm ²	
nominal			4 mm ²	
Embout		Longueur de dénudage	min.	10 mm
			max.	10 mm
			nominal	10 mm
		Couple de serrage	min.	0,5 Nm
			max.	1 Nm
		Embout recommandé		
Section de raccordement du conducteur, 4 mm ² souple avec embout DIN 46228/1, max.		Section pour le raccordement du conducteur	Type	souple avec embout DIN 46228/1, min.
			min.	0,5 mm ²
	max.		6 mm ²	
	nominal		4 mm ²	
	Embout	Longueur de dénudage	min.	10 mm
			max.	10 mm
			nominal	10 mm
		Couple de serrage	min.	0,5 Nm
			max.	1 Nm
		Embout recommandé		
	Section de raccordement du conducteur, 4 mm ² souple avec embout DIN 46228/4, max.	Section pour le raccordement du conducteur	Type	souple avec embout DIN 46228/4, max.
			min.	0,5 mm ²
max.			6 mm ²	
nominal			4 mm ²	
Embout		Longueur de dénudage	min.	10 mm
			max.	10 mm
			nominal	10 mm
		Couple de serrage	min.	0,5 Nm
			max.	1 Nm
		Embout recommandé		
Section de raccordement du conducteur, 0,5 mm ² souple avec embout DIN 46228/4, min.		Section pour le raccordement du conducteur	Type	souple avec embout DIN 46228/4, min.
			min.	0,5 mm ²
	max.		6 mm ²	
	nominal		4 mm ²	
	Embout	Longueur de dénudage	min.	10 mm
			max.	10 mm
			nominal	10 mm
		Couple de serrage	min.	0,5 Nm
			max.	1 Nm
		Embout recommandé		
	Section de raccordement du conducteur, 6 mm ² souple, max.	Section pour le raccordement du conducteur	Type	souple avec embout DIN 46228/1, min.
			min.	0,5 mm ²
max.			6 mm ²	
nominal			4 mm ²	
Embout		Longueur de dénudage	min.	10 mm
			max.	10 mm
			nominal	10 mm
		Couple de serrage	min.	0,5 Nm
			max.	1 Nm
		Embout recommandé		
Section de raccordement du conducteur, 0,5 mm ² souple, min.		Section pour le raccordement du conducteur	Type	souple avec embout DIN 46228/4, max.
			min.	0,5 mm ²
	max.		6 mm ²	
	nominal		4 mm ²	
	Embout	Longueur de dénudage	min.	10 mm
			max.	10 mm
			nominal	10 mm
		Couple de serrage	min.	0,5 Nm
			max.	1 Nm
		Embout recommandé		
	Section de raccordement, semi-rigide, max.	6 mm ²		
		min.		
Section de raccordement, semi-rigide, min.	1,5 mm ²			
Sens de raccordement	latéralement			
Type de raccordement	Raccordement vissé			

Date de création 9 juillet 2024 14:01:23 CEST

WDU 4

Weidmüller Interface GmbH & Co. KG

Klingenbergstraße 26

D-32758 Detmold

Germany

www.weidmueller.com

Caractéristiques techniques

Vis de serrage M 3

Conformité environnementale du produit

REACH SVHC /

Agréments

Agréments



ROHS Conforme

UL File Number Search Site Web UL

Certificat N° (UR) E60693

Certificat N° (cURusEX) E184763

Téléchargements

Agrément/Certificat/Document de conformité	Attestation of Conformity IECEX Certificate UKCA Ex Attestation of Conformity CB Testreport CB Certificate DNVGL certificate NEMKO certificate Lloyds Register Certificate POLSKIREJ certificate UKCA Ex Certificate 16-AV4BO-0265U CE Declaration of Conformity ATEX Certificate UKCA declaration of conformity Confirmation of Standards EN 45545-2_2020-10
Données techniques	CAD data – STEP
Données techniques	Zuken E3.S
Documentation utilisateur	NTI WDU/WPE 4 StorageConditionsTerminalBlocks
Catalogue	Catalogues in PDF-format
Brochures	

Fiche de données

WDU 4

Weidmüller Interface GmbH & Co. KG
Klingenbergstraße 26
D-32758 Detmold
Germany

www.weidmueller.com

Dessins

