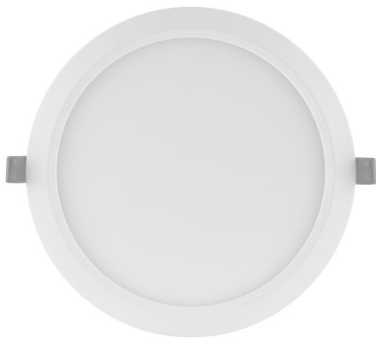


# PRODUCTDATASHEET

## DL SLIM DN 210 18 W 4000 K WT

DOWNLIGHT SLIM ROUND | Platte downlights met geïntegreerde driver, ronde vorm



---

### TOEPASSINGSGBIEDEN

- Directe vervanging voor armaturen met compact fluorescentielampen
- Algemene verlichting
- Publieke zones
- Trappenhuizen
- Gangen
- Foyers
- Winkels

---

### PRODUCTVOORDELEN

- Zeer slanke behuizing
- Lage installatiediepte
- Hoge lichtkracht
- Energiebesparingen van maximaal 60% (vergeleken met armaturen die CFL lampen gebruiken)
- Zeer homogeen licht
- Functioneel design
- Eenvoudige installatie met snelle aansluiting
- Eenvoudige installatie dankzij geïntegreerde driver

---

### PRODUCTKENMERKEN

- Kleine zichtbare behuizing
- Aansluitdoos met push-wire terminal voor gereedschapvrije aansluiting
- Lichtgeleider gemaakt van niet-vergelende PMMA voor een lange levensduur



## TECHNISCHE DATA

### Elektrotechnische gegevens

Nominale vermogen	18,00 W
Bedrijfsmodus	Integrated LED driver
Nominale spanning	220...240 V
Arbeidsfactor $\lambda$	0,50
Netfrequentie	50/60 Hz
Inschakelstroom	17.0 A
Totale harmonische vervorming	< 20 %
Inschakelstroomtijd $T_{h50}$	56 $\mu$ s

### Armatuur voorschakelapparatuurdata

Ouput current	295 mA
ECG - Output ripple current	<6,5 %
Max. armaturen op stroomonderbreke B16 A	44
Max. armaturen op stroomonderbreke C10 A	35
Max. armaturen op stroomonderbreke C16 A	56

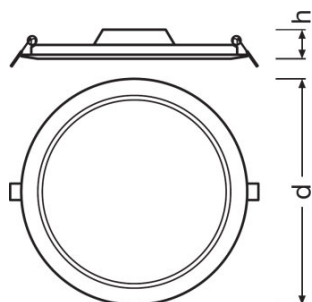
### Fotometrische data

Kleurtemperatuur	4000 K
Lichtstroom	1530 lm
Lichtstroom efficiëntie	85 lm/W
Standaardafwijking van kleurproeven	<6 sdc <sub>m</sub>
Lichtkleur	Cool White
Kleurweergave-index Ra	>80

### Lichttechnische gegevens

Stralingshoek	120 °
---------------	-------

## Afmetingen



<b>Diameter</b>	225,0 mm
<b>Hoogte</b>	30,0 mm
<b>Product gewicht</b>	435,00 g
<b>Diameter inbouw opening</b>	210,0 mm

## Kleuren &amp; materialen

<b>Body materiaal</b>	Polycarbonate (PC)
<b>Kleur behuizing</b>	White
<b>Kleur van het product</b>	White
<b>Kleur behuizing</b>	White
<b>Materiaal afdekking</b>	Polycarbonate (PC)

## Temperaturen en bedrijfsvoorwaarden

<b>Omgevingstemperatuur bereik</b>	-20...+50 °C
------------------------------------	--------------

## Levensduur

<b>Aantal schakelcycli</b>	50000
<b>Levensduur L70/B50 @ 25 °C</b>	30000 h
<b>Levensduur L80/B10 @ 25 °C</b>	20000 h
<b>Levensduur L90/B10 @ 25 °C</b>	12000 h

## Aanvullende product data

<b>Montagetype</b>	Recessed
<b>Montagelocatie</b>	Plafond / Muur

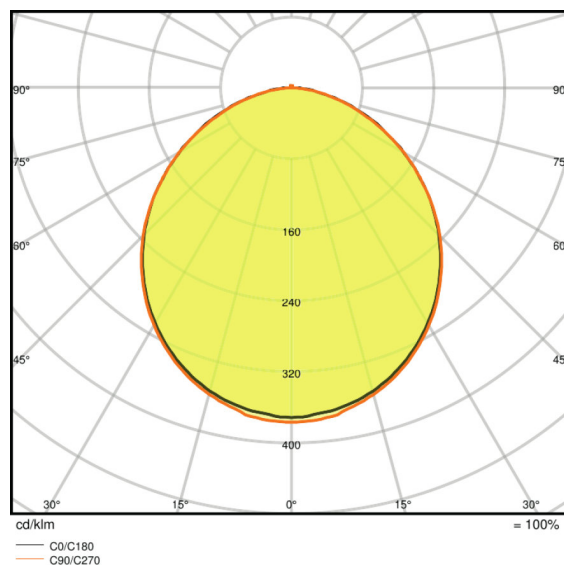
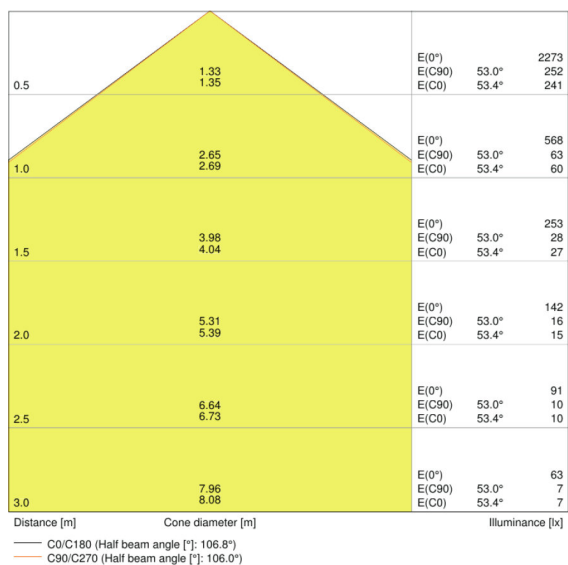
## Vermogen

<b>Dimbaar</b>	Nee
<b>Type aansluiting</b>	Schroefloze terminal, 2-polig
<b>Vervangbare LED module</b>	Niet vervangbaar

Certificaten & normen

Beschermklasse IK ( Schok bestendig)	IK03
Glow Wire Test volgens IEC 695-2-1	650 °C
Fotobiologische veiligheidsgroep EN62471	RG 0
Veiligheidsklasse	II
Type bescherming	IP20
Normen	CE/CB/EAC/RoHS

Lichtverdeling



LDC typ cone

LDC typ polar

TECHNISCHE UITRUSTING

– Opbouw montage frames beschikbaar als accessoires

LOGISTIEKE DATA

Productcode	Verpakkingseenheid (stuks per verpakking)	Afmetingen (lengte x breedte x hoogte)	Gewicht	Volume
4058075079113	Vouwdoos 1	45 mm x 250 mm x 230 mm	582,00 g	2.59 dm <sup>3</sup>
4058075079120	Verzenddoos 6	290 mm x 270 mm x 250 mm	3439,00 g	19.58 dm <sup>3</sup>

De genoemde productcodes beschrijven de kleinste hoeveelheid die besteld kan worden. Eén verzendeenheid kan bestaan uit één of meer afzonderlijke producten. Bij het plaatsen van een order enkele of veelvoud van de verpakkingseenheid invoeren.

---

#### LITERATUUR VERWIJZING

Voor garantie zie

▶ [www.benelux.ledvance.com/garantie](http://www.benelux.ledvance.com/garantie)

---

#### DISCLAIMER

Onder voorbehoud van verandering zonder kennisgeving. Fouten en drukfouten voorbehouden. Zorg ervoor dat u de meest recente versie gebruikt.