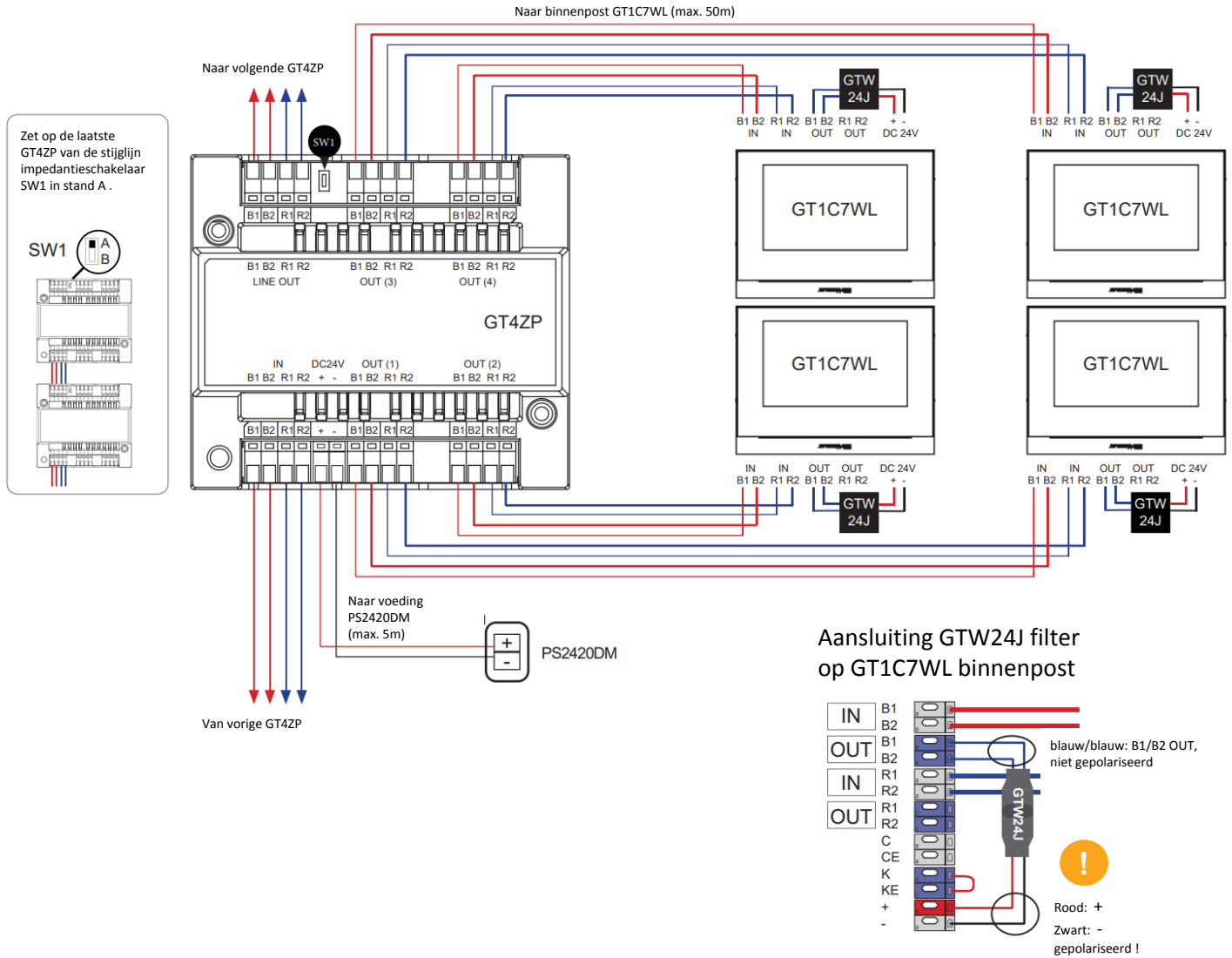


Omschrijving

De GT4ZP-videoverdeler laat toe om tot 4 GT1C7WL wifi-geconnecteerde binnenposten tevens van de nodige extra voeding te voorzien via de videobus (B1/B2). Per GT4ZP dient tevens een PS2420DM 24V-voeding te worden voorzien. De GT4ZP wordt geleverd inclusief 4 filters (ref. GTW24J) die aangesloten dienen te worden tussen de klemmen B1/B2 (OUT) en de klemmen +/- van de GT1C7WL-binnenposten.

Schema



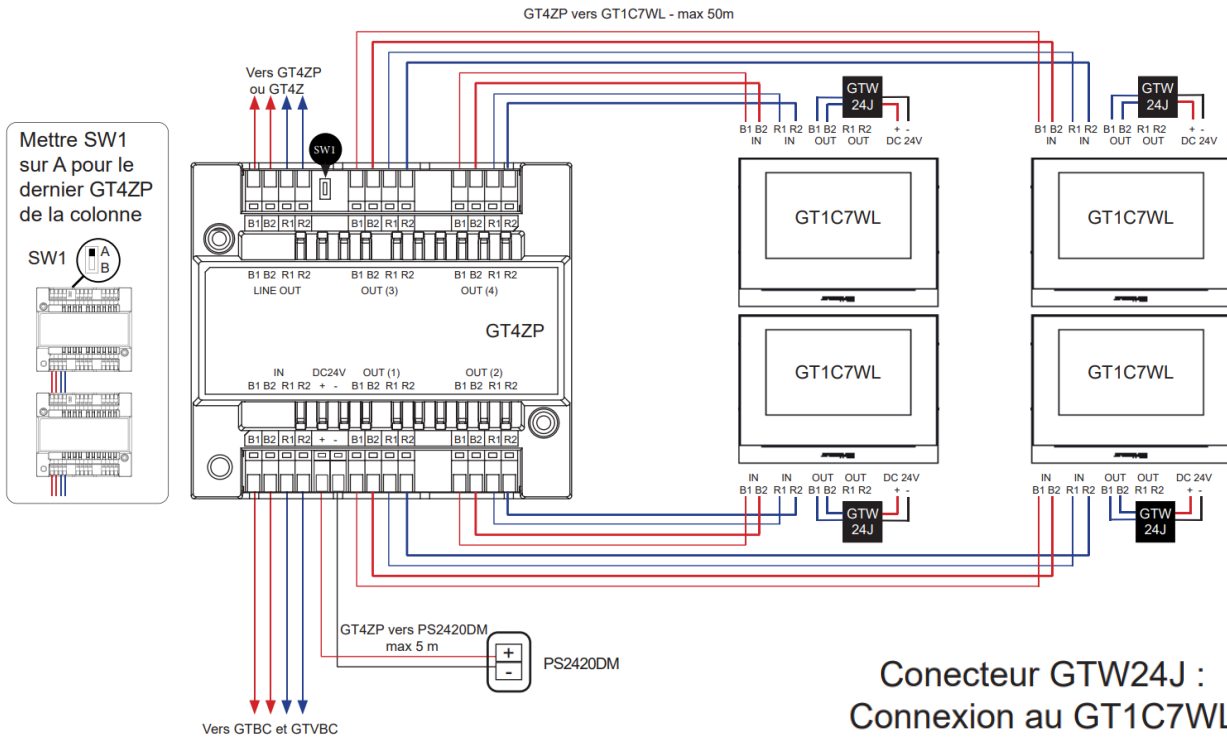
Specificaties

- Voeding: 24VDC (1x PS2420DM per GT4ZP)
- Montage: 7 DIN-modules (voeding niet inbegrepen)
- Inhoud: 1x GT4ZP, 4x GTW24J
- Afmetingen: 108h x 122l x 61d mm
- Bekabelingsafstanden: > binnenpost= max. 50m op 1.0mm
> voeding= max. 5m op 1.0mm

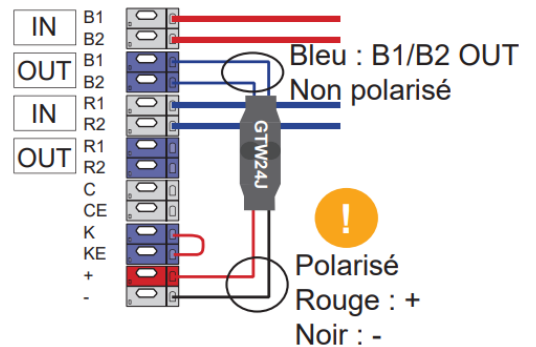
Description produit

Le GT4ZP permet d'alimenter jusqu'à 4 moniteurs GT1C7WL via le bus vidéo (B1/B2) en conservant 4 fils seulement. Le GT4ZP nécessite 1 x PS2420DM par GT4ZP pour alimenter les GT1C7WL. Chaque GT4ZP comprend 4 filtres (GTW24J) qui doivent être installés sur le GT1C7WL entre le bus B1/B2 (OUT) et les bornes +/-.

Schéma



Conecteur GTW24J :
Connexion au GT1C7WL



Spécifications

- Alimentation: 24VDC (1x PS2420DM per GT4ZP)
- Montage: 7 modules DIN (alimentation non incluse)
- Contenu: 1x GT4ZP, 4x GTW24J
- Dimensions: 108h x 122l x 61d mm
- Distances: > poste intérieur= max. 50m op 1.0mm
> alimentation= max. 5m op 1.0mm