

PRODUCTDATASHEET

O FACADE SPOT 8 W 3000 K IP54 GY

OUTDOOR FACADE SPOT | Armaturen met roteerbare kop en gerichte verlichting



TOEPASSINGSGEBIEDEN

- Buiten
- Gevels van gebouwen
- Ingangsverlichting
- Tuinen, balkons en andere buitengebieden

PRODUCTVOORDELEN

- Energie-efficiënt dankzij LED technologie
- 5 jaar garantie
- Eenvoudige en snelle installatie
- Homogene lichtopbrengst

PRODUCTKENMERKEN

- Heldere en functionele LED-buitenarmaturen
- IP-klasse: IP54
- Behuizing van aluminium gietwerk
- Verstelbare modules: draaihoek 320°
- Diffusor vervaardigd van melkglas polycarbonaat
- Verkrijgbaar in twee kleuren behuizing: wit en donkergrijs



TECHNISCHE DATA

Elektrotechnische gegevens

Bedrijfsmodus	Mains voltage
Netfrequentie	50/60 Hz
Arbeidsfactor λ	>0,5
Nominale vermogen	8,00 W
Nominale spanning	220...240 V
Nominale stroom	0,066 A

Armatuur voorschakelapparatuurdata

Max. armaturen op stroomonderbreke B16 A	35
Max. armaturen op stroomonderbreke C10 A	45
Max. armaturen op stroomonderbreke C16 A	28

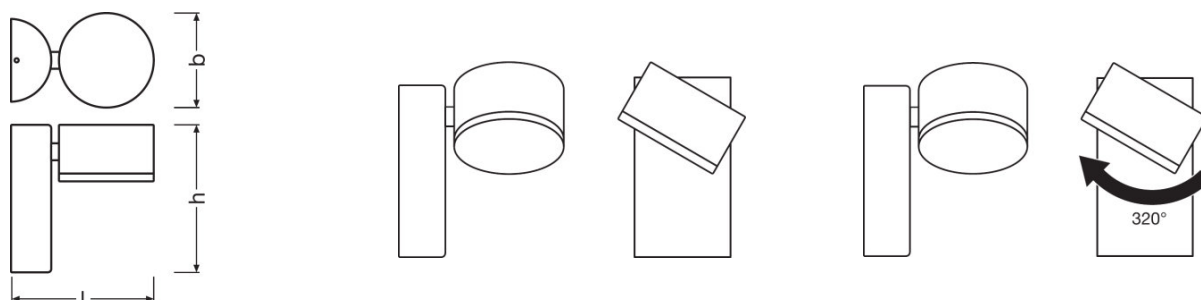
Fotometrische data

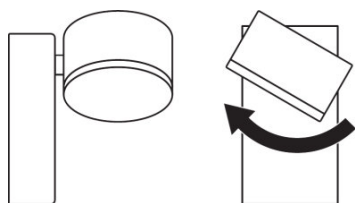
Kleurtemperatuur	3000 K
Lichtstroom efficiëntie	55 lm/W
Lichtstroom	440 lm
Lichtkleur	Warm White
Kleurweergave-index Ra	≥ 80
Standaardafwijking van kleurproeven	<6 sdc _m

Lichttechnische gegevens

Stralingshoek	110 °
----------------------	-------

Afmetingen





Lengte	135,0 mm
Breedte	90,0 mm
Hoogte	140,0 mm
Product gewicht	600,00 g

Kleuren & materialen

Kleur behuizing	Gray
Kleur van het product	Gray
Body materiaal	Aluminum
Materiaal afdekking	Polycarbonate (PC)

Temperaturen en bedrijfsvoorwaarden

Omgevingstemperatuur bereik	-20...40 °C
------------------------------------	-------------

Levensduur

Aantal schakelcycli	15000
Levensduur L70 @ 25 °C	30000 h
Levensduur L80 @ 25 °C	- h
Levensduur L90 @ 25 °C	- h

Aanvullende product data

Montagetype	Surface
Montagelocatie	Wall

Vermogen

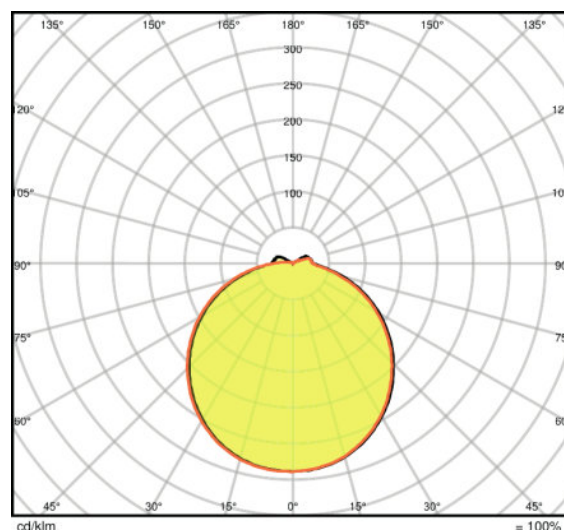
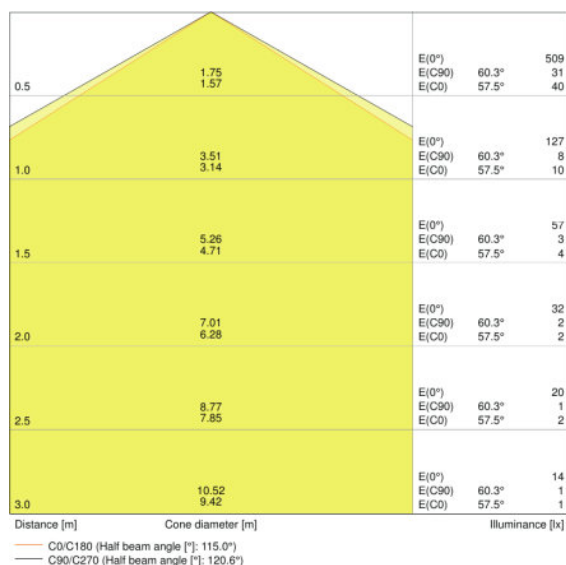
Dimbaar	Nee
Type aansluiting	Screw terminal, 3-Pole
Vervangbare LED module	Niet vervangbaar

Certificaten & normen

Type bescherming	IP54
-------------------------	------

Veiligheidsklasse	I
Beschermklasse IK (Schok bestendig)	IK06
Glow Wire Test volgens IEC 695-2-1	-
Fotobiologische veiligheidsgroep EN62471	RG 0
Normen	CE

Lichtverdeling



LDC typ cone

LDC typ polar

TECHNISCHE UITRUSTING

- Complete montage- en verbindingaccessoires inbegrepen

LOGISTIEKE DATA

Productcode	Verpakkingseenheid (stuks per verpakking)	Afmetingen (lengte x breedte x hoogte)	Gewicht	Volume
4058075074712	Vouwdoos 1	124 mm x 154 mm x 166 mm	640,00 g	3.17 dm ³
4058075074729	Verzenddoos 6	385 mm x 170 mm x 355 mm	4072,00 g	23.23 dm ³

De genoemde productcodes beschrijven de kleinste hoeveelheid die besteld kan worden. Eén verzendeenheid kan bestaan uit één of meer afzonderlijke producten. Bij het plaatsen van een order enkele of veelvouden van de verpakkingseenheid invoeren.

LITERATUUR VERWIJZING

Voor garantie zie

▶ www.benelux.ledvance.com/garantie

DISCLAIMER

Onder voorbehoud van verandering zonder kennisgeving. Fouten en drukfouten voorbehouden. Zorg ervoor dat u de meest recente versie gebruikt.