

# PRODUCTFAMILIE DATASHEET

## SPOT SQUARE DARKLIGHT ADJUST

Inbouwspot, instelbaar, vierkante vorm



---

### TOEPASSINGSGBIEDEN

- Vervanging van halogeenspots
- Algemene accentverlichting
- Winkels, boetieks
- Hotelkamers
- Bars, restaurants
- Galerijen, musea
- Woonruimte-interieurs

---

### PRODUCTVOORDELEN

- Afgevlakte hoek voor aangename binnenverlichting
- Hoge lichtkracht
- Gegoten aluminium behuizing voor verbeterde warmteafvoer
- Energiebesparing van maximaal 90% vergeleken met halogeenlampspotlights
- Externe driver voor meer flexibiliteit (compatibel met geselecteerde DALI drivers)
- Eenvoudige vervanging van externe driver dankzij stekker met bajonetsluiting
- Zelfde ontwerp als LEDVANCE Spot-, Down- en Tracklight armaturenfamilie
- 5 jaar garantie

---

### PRODUCTKENMERKEN

- Instelbare kantelhoek: +/- 20°
- Kleurconsistentie begin:  $\leq 4$  SDCM
- Lensmateriaal: PMMA

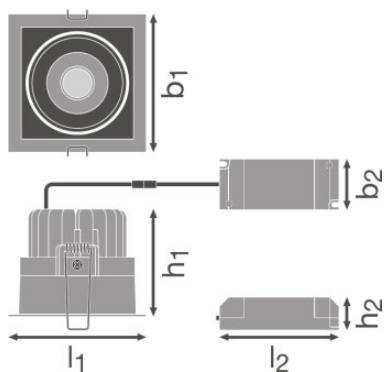


## TECHNISCHE DATA

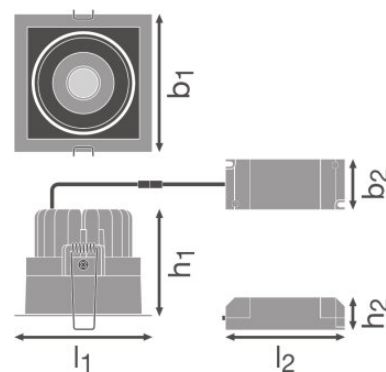
Productomschrijving	Elektrotechnische gegevens			Fotometrische data			Lichttechnische gegevens	Afmetingen			Kleuren & materialen	
	Nominale vermogen	Nominale spanning	Netfrequentie	Lichtstroom	Lichtkleur	Kleurweergave-index Ra	Stralingshoek	Lengte	Breedte	Hoogte	Productgewicht	Body materiaal
SPOT SQUARE DK ADJ 8 W 3000 K BK	8,00 W	220...240 V	50/60 Hz	650 lm	Warm White	>80	36 °	90,0 mm	90,0 mm	72,0 mm	230,00 g	Aluminum
SPOT SQUARE DK ADJ 8 W 3000 K WT	8,00 W	220...240 V	50/60 Hz	650 lm	Warm White	>80	36 °	90,0 mm	90,0 mm	72,0 mm	230,00 g	Aluminum

Productomschrijving	Kleur van het product	Materiaal afdekking	Temperaturen en bedrijfsvoorwaarden	Levensduur			Vermogen
			Omgevingstemperatuur bereik	Levensduur L70 @ 25 °C	Levensduur L80 @ 25 °C	Levensduur L90 @ 25 °C	Instelbaar
SPOT SQUARE DK ADJ 8 W 3000 K BK	Black	Polymethylmethacrylate (PMMA)	-10...40 °C	50000 h	45000 h	30000 h	Ja
SPOT SQUARE DK ADJ 8 W 3000 K WT	White	Polymethylmethacrylate (PMMA)	-10...40 °C	50000 h	45000 h	30000 h	Ja

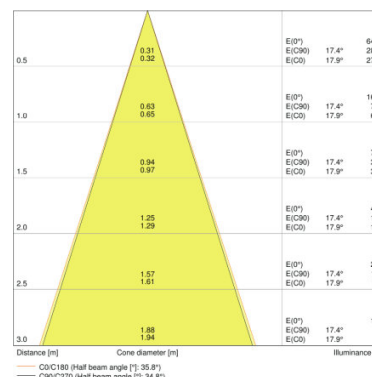
Productomschrijving	Dimbaar	Type aansluiting	Certificaten & normen	
			Veiligheidsklasse	Type bescherming
SPOT SQUARE DK ADJ 8 W 3000 K BK	Nee	Terminal	II	IP20
SPOT SQUARE DK ADJ 8 W 3000 K WT	Nee	Terminal	II	IP20



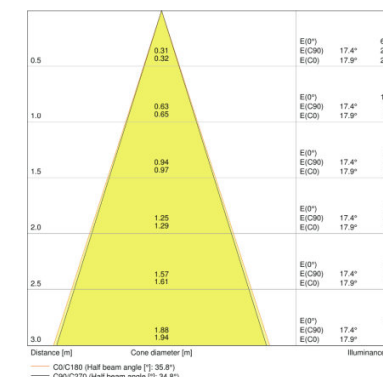
SPOT SQUARE DK ADJ 8 W 3000 K BK



SPOT SQUARE DK ADJ 8 W 3000 K WT



SPOT SQUARE DK ADJ 8 W 3000 K BK



SPOT SQUARE DK ADJ 8 W 3000 K WT

### TECHNISCHE UITRUSTING

- Driver inbegrepen

### APPLICATIE-ADVIES

Zie voor meer gedetailleerde applicatie-informatie en -grafieken de productdatasheet.

### LOGISTIEKE DATA

Productcode	Productomschrijving	Verpakkingseenheid (stuks per verpakking)	Afmetingen (lengte x breedte x hoogte)	Volume	Gewicht
4058075114067	SPOT SQUARE DK ADJ 8 W 3000 K BK	Verzenddoos 6	345 mm x 115 mm x 245 mm	9.72 dm <sup>3</sup>	1795,00 g
4058075114043	SPOT SQUARE DK ADJ 8 W 3000 K WT	Verzenddoos 6	345 mm x 115 mm x 245 mm	9.72 dm <sup>3</sup>	1795,00 g

Productcode	Productomschrijving	Verpakkingseenheid (stuks per verpakking)	Afmetingen (lengte x breedte x hoogte)	Volume	Gewicht
-------------	---------------------	---	--	--------	---------

De genoemde productcodes beschrijven de kleinste hoeveelheid die besteld kan worden. Eén verzendeenheid kan bestaan uit één of meer afzonderlijke producten. Bij het plaatsen van een order enkele of veelvoud van de verpakkingseenheid invoeren.

---

#### LITERATUUR VERWIJZING

Voor garantie zie

▶ [www.benelux.ledvance.com/garantie](http://www.benelux.ledvance.com/garantie)

---

#### DISCLAIMER

Onder voorbehoud van verandering zonder kennisgeving. Fouten en drukfouten voorbehouden. Zorg ervoor dat u de meest recente versie gebruikt.