

# Transponderlezer voor transpondersleutels

10-905

4 jaar  
garantie

De transponderlezer wordt gebruikt als deuropenerfunctie, standalone of als onderdeel van een toegangscontrole-installatie. Tot 250 transpondersleutels kunnen worden geprogrammeerd. Bij het lezen van de sleutel krijgt men visuele en akoestische feedback. De programmatie van het systeem is beveiligd met een paswoord. De transponderlezer is ook beveiligd voor sabotage van het toestel. De module is vervaardigd uit geanodiseerd aluminium.

De transponderlezer-module wordt geleverd met een IR-afstandsbediening.

## Technische gegevens

Transponderlezer voor transpondersleutels

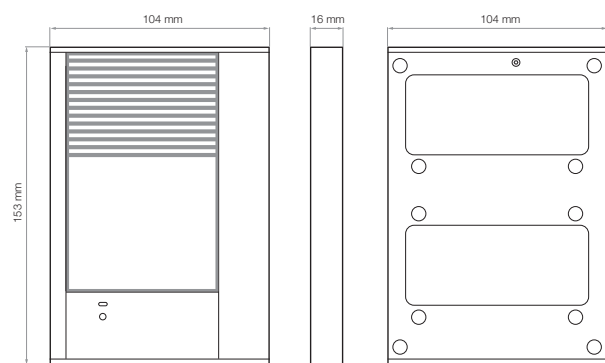
- afmetingen: 153 x 104 x 16 mm (HxBxD)
  - afwerkingskleur: geanodiseerd aluminium
  - montage: opbouw
  - omgevingstemperatuur: -25° tot +55°C
  - beschermingsgraad: IP44
  - vandaalbestendig: ja
  - voedingsspanning: +24V ±8% (18-28V in standalone)
  - ingangsstroom (rust): 0 mA, I(P) = 17 mA
  - max. ingangsstroom: I(Pmax) = 40 mA
  - draadtechniek: 2- of 3-draads
  - markering: CE
- 
- max. 250 transpondersleutels te programmeren
  - MIFARE Classic® 1K / 4K technologie
  - deuropenerfunctie met potentiaalvrij relaiscontact
  - visuele en akoestische feedback bij ingevoerde code
  - leds voor statusweergave
  - beveiliging met paswoord tegen niet-geautoriseerde configuratie
  - sabotagecontact
  - configureerbaar met Niko Configuration SW voor toegangscontrole
  - Markering: CE



CE

**niko**

## Afmetingen



## Aansluitschema

