

IP CAMERA 1080P SERIES

BULLET

1093/139M2

1093/141M2

1093/142M2



MINIDOME

1093/176M2

1093/177M2

VANDALDOME

1093/178M2



MANUALE D'USO
USER MANUAL
BEDIENUNGSANLEITUNG
MANUEL D'UTILISATION
MANUAL DE USUARIO

INDICE

1	INTRODUZIONE.....	3
2	DESCRIZIONE DEL PRODOTTO.....	3
2.1	Caratteristiche Tecniche	3
2.2	Apertura della confezione	3
2.3	Avvertenze	4
3	INSTALLAZIONE	6
3.1	1093/139M2 → Schema Telecamera IP Bullet ottica fissa.....	6
3.2	1093/141M2 → Schema Telecamera IP Bullet Varifocal.....	7
3.3	1093/142M2 → Schema Telecamera IP Bullet Varifocal	8
3.4	1093/176M2 → Schema Telecamera IP MiniDome	9
3.5	1093/177M2 → Schema Telecamera IP MiniDome	10
3.6	1093/178M2 → Schema Telecamera IP Dome Anti Vandalo.....	11
4	COLLEGAMENTO DEL DISPOSITIVO	12
5	CAMPI DI APPLICAZIONE	13
6	EASYTOOL.....	13
7	CONFIGURAZIONE DEI CONTROLLI ACTIVEX	14
8	CONFIGURAZIONE DELLA PAGINA WEB DELLA TELECAMERA IP.....	15
8.1	Live.....	15
8.2	Impostazioni remote.....	16
8.2.1	Display	16
8.2.2	Rete	18
8.2.3	Allarme.....	24
8.2.4	Sistema	25
8.2.5	Avanzate	27
8.3	Impostazioni locali.....	28
8.4	Uscita	28
9	CARATTERISTICHE TECNICHE DELLA TELECAMERA IP BULLET.....	29
10	APPENDICE	31
10.1	Port-forwarding del router	31
10.2	F.A.Q.....	31

EN – CONTENTS

32

DE - INDEX

62

FR - TABLES DES MATIÈRES

93

ES - ÍNDICE

123

INTRODUZIONE

Caro Cliente,

La ringraziamo per l'acquisto di questo prodotto e La invitiamo a leggere attentamente il manuale prima di qualsiasi operazione. Siccome il software può essere aggiornato in qualsiasi momento, il contenuto del manuale operativo è soggetto a cambiamenti senza necessità di preavviso.

Note:

- Telecamera IPC è l'acronimo di Internet Protocol Camera.
- Selezionare: cliccare con il tasto sinistro del mouse.
- Doppio click: cliccare due volte con il tasto sinistro del mouse.
- Indirizzo IP di default della telecamera IP: 192.168.1.168.
- Username di default della telecamera IP: admin (minuscolo); Password: admin (minuscolo).
- Porta web di default: 80. Porta Media di default: 6066. Porta di comando: 6060.
- Onde evitare eventuali conflitti di indirizzi IP, si consiglia di collegare e configurare in rete una telecamera IP alla volta.
- Il contenuto del manuale potrebbe essere diverso dalla vostra versione attuale. Se si riscontrano problemi durante le operazioni, contattare il reparto di supporto tecnico Urmet. Il manuale sarà aggiornato senza preavviso a intervalli irregolari.

1 DESCRIZIONE DEL PRODOTTO

I dispositivi URMET S.p.A. Sch. 1093/139M2, Sch. 1093/141M2, Sch. 1093/142M2, Sch. 1093/176M2, Sch. 1093/177M2 e Sch. 1093/178M2 sono telecamere IP che possono essere controllate interamente tramite la connessione di rete TCP/IP.

1.1 Caratteristiche Tecniche

- Processore multimediale Ambarella a elevate prestazioni.
- Sensore CMOS non interlacciato.
- Algoritmi di compressione video H.264 ottimizzati; la trasmissione a flussi multipli (multi-stream) assicura una trasmissione di immagini ad alta definizione su media a banda larga e a banda ridotta.
- Supporto di connessioni simultanee fino a 5 flussi video.
- Con il server web integrato, è possibile utilizzare Internet Explorer per eseguire un monitoraggio in tempo reale, effettuare impostazioni e gestire dal sito.
- Gestito dal software Client Urmet UVS attraverso NVR.
- Software mobile basati sulle seguenti piattaforme: iOS (Iphone e iPad), Android (Smartphone e Tablet).
- Supportato aggiornamento remoto del sistema.
- Supportati LAN e Internet.
- Supportato protocollo ONVIF.
- Supportati svariati protocolli di rete, come HTTP, TCP/IP, IPv4, UPNP, RTSP, UDP, SMTP, NTP, DHCP, DNS, PPPOE, DDNS.
- Supportata funzione di allarme su rilevazione movimento (l'utente può impostare area e sensibilità).
- Supportata funzione area di riservatezza (privacy).
- Funzione alimentazione POE (ottica).
- Possibilità di scattare immagini. Caricamento delle immagini tramite E-mail.
- Supportata funzione di ripristino automatico. Può essere connessa automaticamente in caso di interruzione della rete.

Nota: le specifiche dei diversi prodotti potrebbero subire lievi modifiche.

1.2 Apertura della confezione

Verificare che l'imballo ed il contenuto non presentino danni visibili. Se alcune parti non sono presenti o risultano danneggiate, contattare immediatamente il rivenditore. In questi casi non tentare di utilizzare il dispositivo. Se il prodotto dovesse essere rimandato al fornitore, assicurarsi di spedirlo con il suo imballo originale.

ACCESSORI FORNITI

- N°1 Unità di ripresa IP
- N°1 sacchetto per l'installazione
- N°1 Guida Rapida
- N°1 Mini-CD contenente Software e Manuali Urmet

※ **NOTA BENE:**

La composizione degli accessori a corredo può essere variata senza alcun preavviso.

1.3 AVVERTENZE

Alimentazione

- Prima di collegare l'apparecchio alla rete di alimentazione accertarsi che i dati di targa siano rispondenti a quelli della rete di distribuzione.
- E' opportuno prevedere a monte degli apparecchi un idoneo interruttore di sezionamento e di protezione.
- In caso di guasto e/o cattivo funzionamento togliere l'alimentazione tramite l'interruttore generale.
- Utilizzare unicamente l'alimentatore fornito a corredo del prodotto

Precauzioni per la sicurezza

- Per prevenire il rischio di incendio e folgorazione evitare di esporre il dispositivo alla pioggia o all'umidità e di introdurre al suo qualsiasi oggetto solido o liquido. Se ciò dovesse avvenire scollegare il dispositivo dalla rete di alimentazione e farlo controllare da personale qualificato.
- In nessun caso il dispositivo deve essere aperto. Per qualsiasi intervento di riparazione rivolgersi a personale qualificato oppure contattare il centro assistenza tecnico autorizzato.
- Conservare questa apparecchiatura lontano dalla portata dei bambini; in caso contrario questi potrebbero danneggiarla, o danneggiarla accidentalmente.
- Non toccare questa apparecchiatura con le mani bagnate per evitare scosse elettriche o danni meccanici.
- Se l'apparecchiatura dovesse cadere o il contenitore esterno dovesse risultare danneggiato, cessarne l'utilizzo. Se si continuasse ad utilizzarla in queste condizioni, potrebbe essere provocata una scossa elettrica. In questo caso contattare il rivenditore, o l'installatore autorizzato.

Precauzioni per l'installazione

- Non installare la telecamera in ambienti esposti alla pioggia o all'umidità. In questi casi utilizzare le apposite custodie.
- Evitare di puntare direttamente l'obiettivo contro il sole o contro luci intense, anche se la telecamera è spenta; il soggetto da riprendere non deve essere in controluce.
- Evitare di puntare la telecamera verso oggetti riflettenti.
- La presenza di alcuni tipi di luce (ad esempio fluorescente colorata) può falsare i colori.
- Usare l'obiettivo AUTO-IRIS in condizioni di luce variabile.
- Non posizionare questa apparecchiatura su alcuna superficie instabile come un tavolo traballante o inclinato. In caso contrario l'apparecchiatura potrebbe cadere con conseguenti lesioni o guasti meccanici.
- Se all'interno dell'apparecchiatura dovesse penetrare acqua o qualche altro materiale estraneo cessarne l'utilizzo al fine di evitare la possibilità di incendio e scosse elettriche. In questo caso contattare il rivenditore, o l'installatore autorizzato.
- Non coprire l'apparecchiatura con un panno quando sta funzionando per evitare deformazioni del contenitore esterno e surriscaldamento delle parti interne con conseguente possibilità di incendio, scosse elettriche o guasto meccanico.
- Non avvicinare magneti od oggetti magnetizzati al dispositivo in quanto ciò potrebbe causare anomalie di funzionamento.
- Non usare questa apparecchiatura in ambienti con presenza di fumo, vapore, umidità, polvere, o vibrazioni intense.
- Non mettere in funzione il dispositivo immediatamente dopo il trasporto da un luogo freddo ad un luogo caldo e viceversa. Attendere mediamente tre ore: questo intervallo di tempo è necessario al dispositivo per adattarsi al nuovo ambiente (temperatura, umidità, ecc.).

Precauzioni d'uso

- Assicurarsi dell'integrità dell'apparecchio dopo averlo tolto dall'imballo.
- Controllare che la temperatura d'esercizio sia nei limiti indicati e che l'ambiente non sia particolarmente umido.
- Evitare di puntare la telecamera contro il sole per non danneggiare il sensore.

Pulizia del dispositivo

- Usare un panno asciutto e strofinare leggermente per eliminare polvere e sporcizia.
- Nel caso in cui la sporcizia non fosse eliminabile con un panno asciutto, compiere l'operazione con un panno inumidito con detergente neutro.
- Non usare prodotti spray per la pulizia dell'apparecchio. Non usare liquidi volatili come benzina, alcool, solventi ecc. o panni trattati chimicamente per pulire il dispositivo al fine di evitare deformazioni, deterioramenti o graffi della finitura della vernice.
- Prima di effettuare qualsiasi operazione di pulizia o di manutenzione disinserire l'apparecchio dalla rete di alimentazione elettrica.

Registrazioni immagini

- Questa apparecchiatura non è progettata come antifurto ma principalmente per trasmettere ed eventualmente per registrare immagini. Perciò, qualora l'utilizzatore subisca un furto, la società URMET S.p.A. non può essere considerata responsabile di alcuna perdita o danno conseguente.
- Effettuare una registrazione di prova prima di utilizzare l'apparecchiatura per verificare che l'operazione avvenga correttamente. Tenere in considerazione che se l'utente subisce qualche perdita o danno a causa di errata impostazione di osservazione, utilizzo, funzionamento improprio o malfunzionamento dell'apparecchiatura, la società URMET S.p.A. non può essere considerata responsabile per l'eventuale perdita di dati memorizzati.
- Questa apparecchiatura contiene componenti elettronici di precisione. Per garantire la registrazione corretta delle immagini, non sottoporla ad urti o colpi durante tale operazione.

Privacy e Copyright

- La telecamera IP è un dispositivo per sistemi TVCC. La registrazione delle immagini è subordinata alle leggi vigenti nel paese di utilizzo. È inoltre vietata la registrazione di immagini protette da Copyright.
- Gli utenti del prodotto sono responsabili per il controllo ed il rispetto di tutte le norme e gli statuti locali relativi al monitoraggio e alla registrazione di segnali video. Il produttore NON potrà essere ritenuto responsabile per un utilizzo di questo prodotto che non sia in conformità con le norme in vigore. Per maggiori informazioni consultare l'indirizzo web <http://www.garanteprivacy.it>.

Aggiornamento firmware

- Si consiglia di consultare periodicamente l'Area Tecnica Servizio Clienti di URMET SpA al fine di verificare la disponibilità di eventuali aggiornamenti firmware.

Configurazione di rete

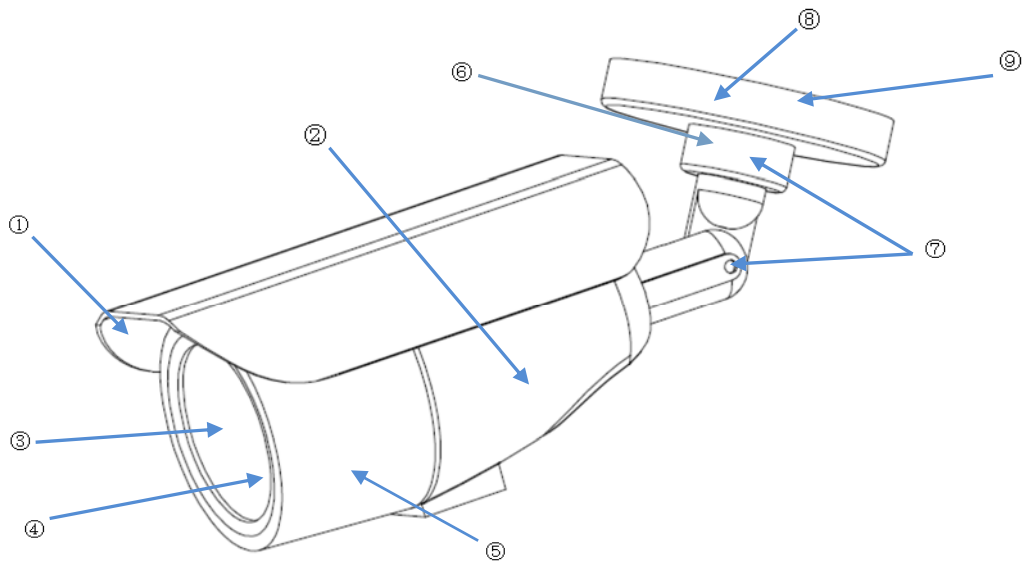
- La telecamera è impostata in modalità DHCP. Se la rete in cui va installata non supporta l'indirizzamento dinamico (DHCP), la telecamera attiva automaticamente l'indirizzo IP di fabbrica 192.168.1.168. Utilizzando il software Urmec "Easy Tool" è possibile modificare tale l'indirizzo IP di fabbrica e le altre configurazioni di rete della telecamera in modo che quest'ultima non crei conflitti con altri dispositivi in rete.

Connessioni di rete

- Quando si effettua una connessione con un pc remoto (mediante Software Client o Browser) occorre tenere in considerazione che a qualunque canale video utilizzato sul PC corrisponde una connessione di tipo "unicast" (TCP, RTP, UDP).
- Il dispositivo è in grado di supportare fino a 5 connessioni "unicast", ovvero è possibile visualizzare il flusso video da un massimo di 5 postazioni (pc o smartphone) remote in contemporanea, compatibilmente con la banda disponibile.

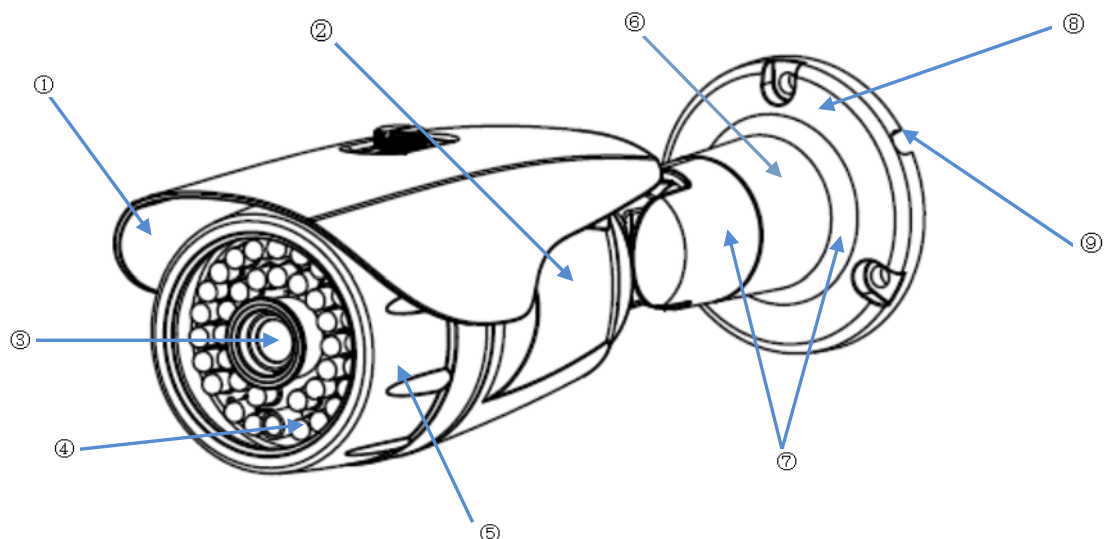
2 INSTALLAZIONE

2.1 1093/139M2 → SCHEMA TELECAMERA IP BULLET OTTICA FISSA



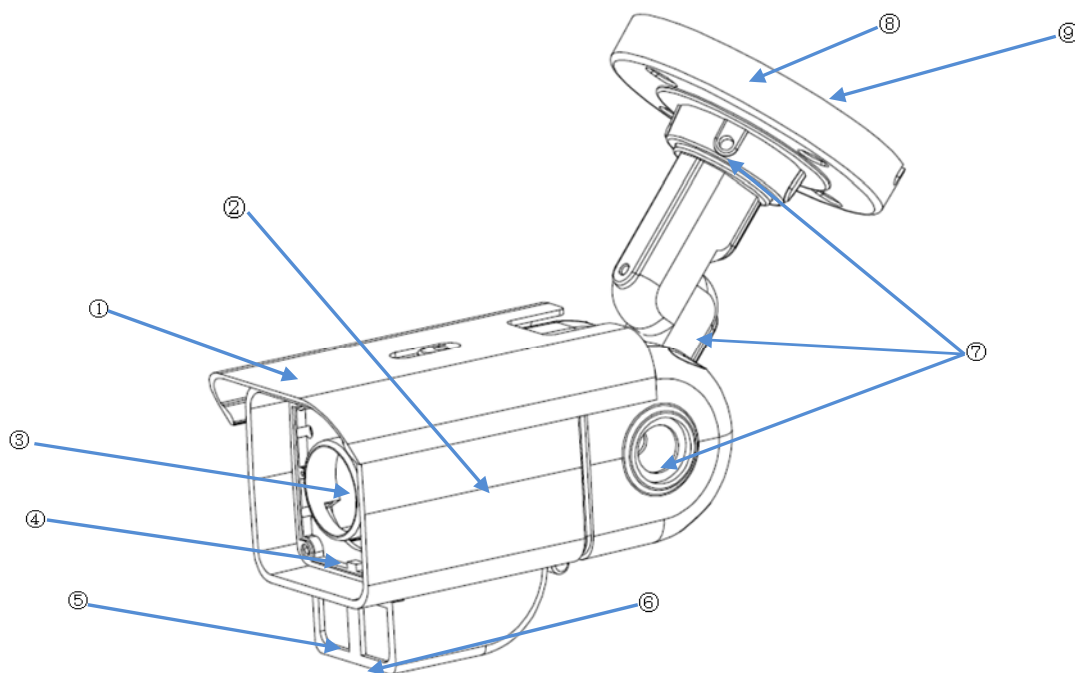
	Parti	Descrizione
①	Visiera frontale	Protegge la telecamera IP dai raggi del sole.
②	Corpo camera	Fissato alla visiera frontale tramite vite di fissaggio.
③	Obiettivo	Obiettivo della telecamera.
④	Illuminatore infrarossi	Illuminatore a LED infrarossi.
⑤	Coperchio obiettivo	È avvitato al corpo camera, permette di accedere a obiettivo e led
⑥	Brugola di regolazione della rotazione	Permette di regolare l'inquadratura.
⑦	Brugole di regolazione dell'inclinazione	Regolano l'inclinazione della telecamera lungo l'asse trasversale e longitudinale
⑧	Base con fori di fissaggio	Fissa il dispositivo al punto scelto per l'installazione.
⑨	RJ45/POE e jack alimentazione 12vcc	Permette di connettere la telecamera in rete (led di stato) e alimentarla tramite POE o jack 12Vcc

2.2 1093/141M2 → SCHEMA TELECAMERA IP BULLET VARIFOCAL

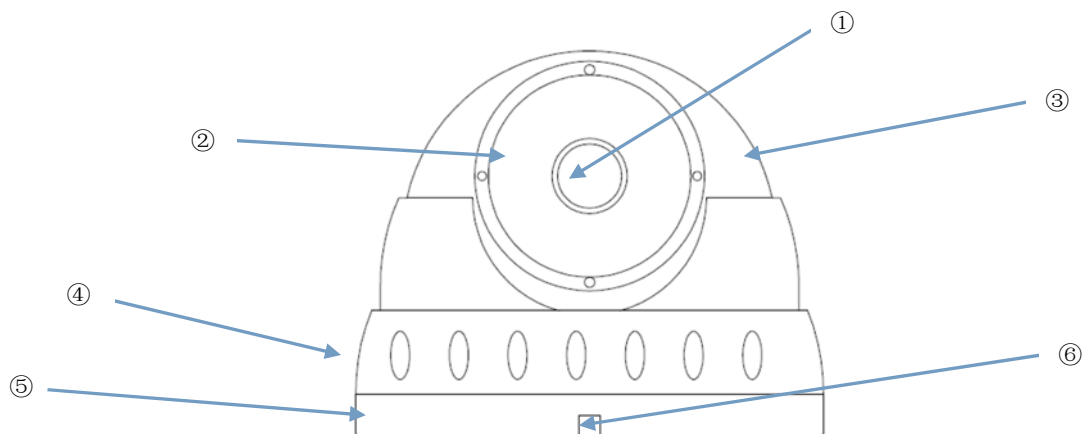


	Parti	Descrizione
①	Visiera frontale	Protegge la telecamera IP dai raggi del sole.
②	Corpo camera	Fissato alla visiera frontale tramite vite di fissaggio.
③	Obiettivo	Obiettivo della telecamera.
④	Illuminatore infrarossi	Illuminatore a LED infrarossi.
⑤	Coperchio obiettivo	È avvitato al corpo camera, permette di accedere a obiettivo e led
⑥	Brugola di regolazione della rotazione	Permette di regolare l'inquadratura.
⑦	Brugole di regolazione dell'inclinazione	Regolano l'inclinazione della telecamera lungo l'asse trasversale e longitudinale
⑧	Base con fori di fissaggio	Fissa il dispositivo al punto scelto per l'installazione.
⑨	RJ45/POE e jack alimentazione 12vcc	Permette di connettere la telecamera in rete (led di stato) e alimentarla tramite POE o jack 12Vcc

2.3 1093/142M2 → SCHEMA TELECAMERA IP BULLET VARIFOCAL

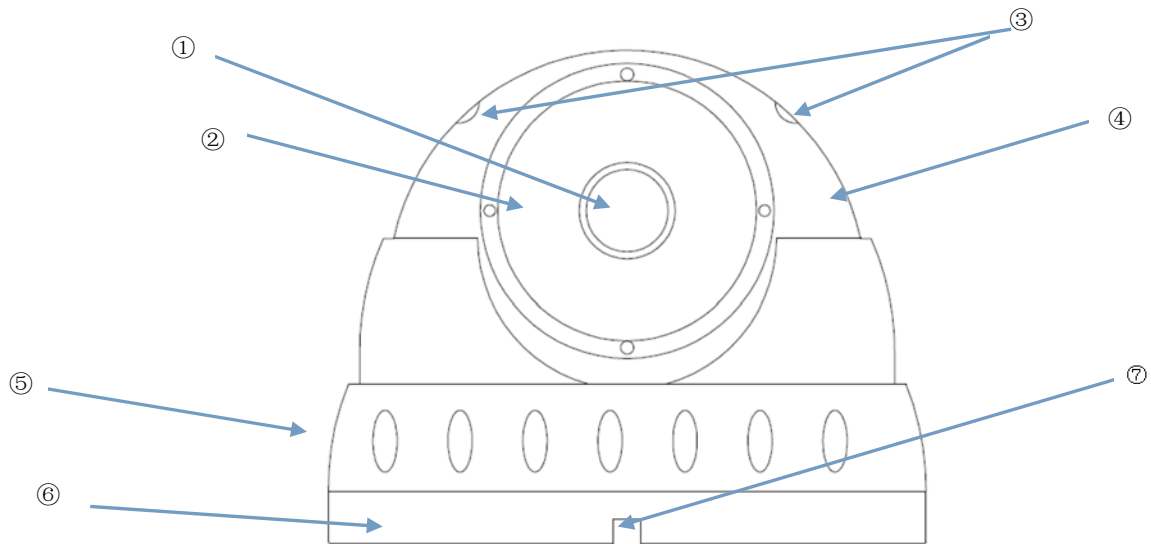


	Parti	Descrizione
①	Visiera frontale	Protegge la telecamera IP dai raggi del sole.
②	Corpo camera	Fissato alla visiera frontale tramite vite di fissaggio.
③	Obiettivo	Obiettivo della telecamera.
④	Illuminatore infrarossi	Illuminatore a LED infrarossi.
⑤	Corpo led	Led per lunghe distanze.
⑥	Regolatori fuoco	Regolano lunghezza fuoco e zoom. Si trovano all'interno svitando il corpo led
⑦	Brugole di regolazione	Permettono di regolare la rotazione e l'inclinazione.
⑧	Base con fori di fissaggio	Fissa il dispositivo al punto scelto per l'installazione.
⑨	RJ45/POE e jack alimentazione 12vcc	Per connettere la telecamera in rete (led di stato) e alimentarla POE o jack 12Vcc

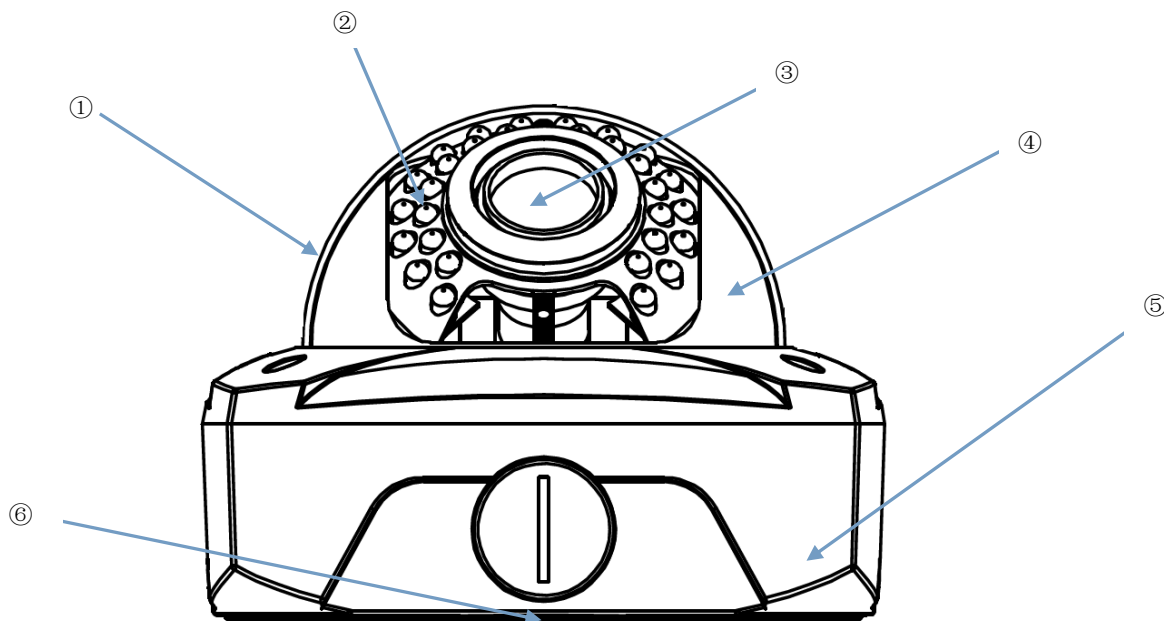


	Parti	Descrizione
①	Obiettivo	Obiettivo della telecamera.
②	Illuminatore infrarossi	Illuminatore a LED infrarossi.
③	Cupola	È girevole e può regolare l'angolo dell'inquadratura.
④	Ghiera di sicurezza e brugole di bloccaggio	Fissa la posizione della cupola.
⑤	Base con fori di fissaggio	Fissa il dispositivo al punto scelto per l'installazione.
⑥	RJ45/POE e jack alimentazione 12vcc	Per connettere la telecamera in rete (led di stato) e alimentarla POE o jack 12Vcc

2.5 1093/177M2 → SCHEMA TELECAMERA IP MINIDOME



	Parti	Descrizione
①	Obiettivo	Obiettivo della telecamera.
②	Illuminatore infrarossi	Illuminatore a LED infrarossi.
③	Regolatori fuoco	Regolano lunghezza fuoco e zoom. Si trovano all'interno svitando il corpo led
④	Cupola	È girevole e può regolare l'angolo dell'inquadratura.
⑤	Ghiera di sicurezza e brugole di bloccaggio	Fissa la posizione della cupola.
⑥	Base con fori di fissaggio	Fissa il dispositivo al punto scelto per l'installazione.
⑦	RJ45/POE e jack alimentazione 12vcc	Per connettere la telecamera in rete (led di stato) e alimentarla POE o jack 12Vcc



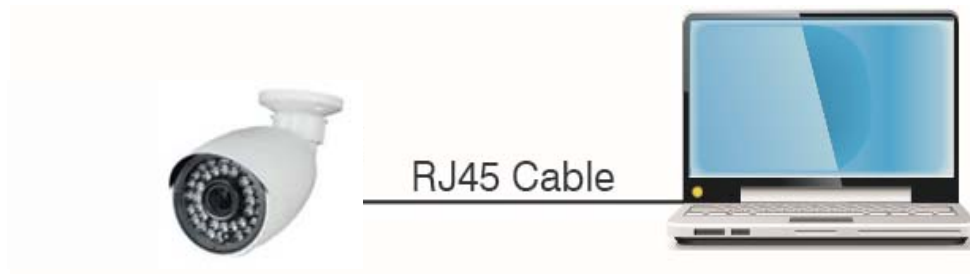
	Parti	Descrizione
①	Copertura trasparente	Protegge la cupola.
②	Illuminatore infrarossi	Illuminatore a LED infrarossi.
③	Obiettivo	Obiettivo della telecamera.
④	Copertura interna nera	Fissa la cupola.
⑤	Base con fori di fissaggio	Fissa il dispositivo al punto scelto per l'installazione.
⑥	RJ45/POE e jack alimentazione 12vcc	Per connettere la telecamera in rete (led di stato) e alimentarla POE o jack 12Vcc

3 COLLEGAMENTO DEL DISPOSITIVO

Sono possibili due tipi di collegamento:

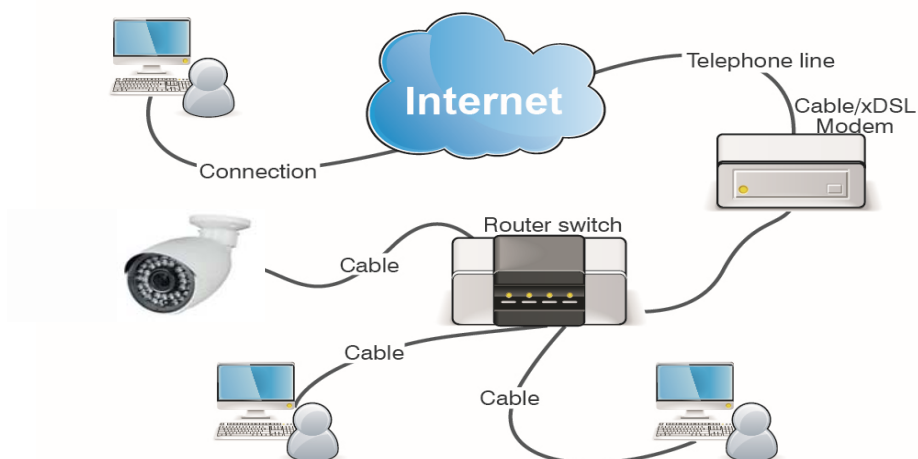
1. Dispositivo connesso al PC

Collegare la telecamera IP al PC con il cavo di rete. L'hub di alimentazione della telecamera IP è collegato all'alimentazione 12 Vcc. Impostare l'indirizzo IP del PC e quello della telecamera IP nello stesso segmento di rete. Se la rete è in condizioni normali, attendere per 1 minuto dopo l'accensione affinché la telecamera IP stabilisca la comunicazione con il PC.



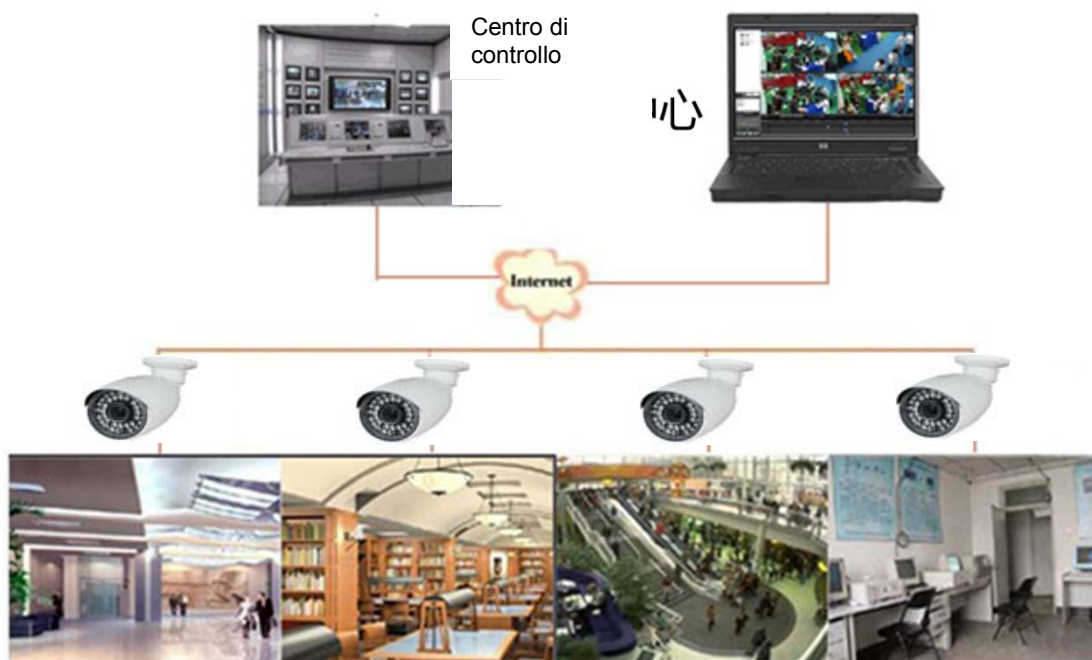
2. Dispositivo connesso al router o allo switch

Questo è il modo più utilizzato per collegare la telecamera IP a Internet. Collegare la telecamera IP e il PC alla porta LAN del router o dello switch e impostare il gateway della telecamera IP allo stesso modo del router.



4 CAMPI DI APPLICAZIONE

La telecamera IP è solitamente utilizzata in grandi centri commerciali, supermercati, scuole, stabilimenti, laboratori e altri luoghi pubblici. Grazie alla sua elevata capacità di elaborazione delle immagini, la telecamera IP può essere utilizzata anche in ambienti che richiedano immagini ad alta definizione, quali banche e incroci stradali. Si veda la figura seguente.



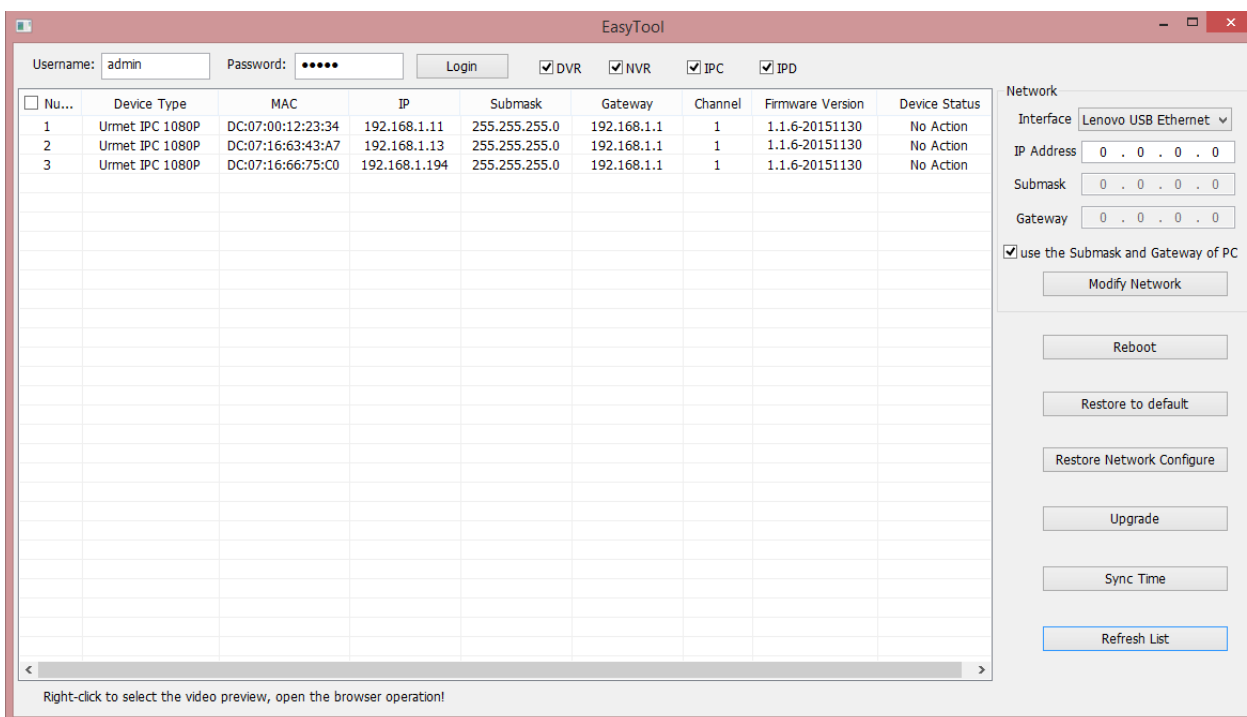
5 EASYTOOL

Il software è in grado di rilevare l'indirizzo IP della telecamera IP nella rete LAN. In primo luogo, scompattare il file easytool.zip contenuto nel CD accluso.

EasyTool.zip

Eseguire il software EasyTool.exe installato.

1. Lanciare il software "Easy Tool" selezionando EasyTool.exe : per ogni telecamera IP, verranno visualizzati automaticamente i campi Indirizzo IP (IP Address), Maschera di sottorete (Subnet Mask), Gateway e Indirizzo MAC (MAC Address), come mostrato nella figura seguente. Per visualizzare la Versione firmware (Firmware Version), è necessario inserire correttamente nome utente (username) e password.



2. Se l'indirizzo IP cercato e l'indirizzo IP del PC non sono nello stesso segmento di rete, l'utente può modificare indirizzo IP, maschera di sottorete e altri parametri della telecamera IP per mezzo del software Easy Tool.

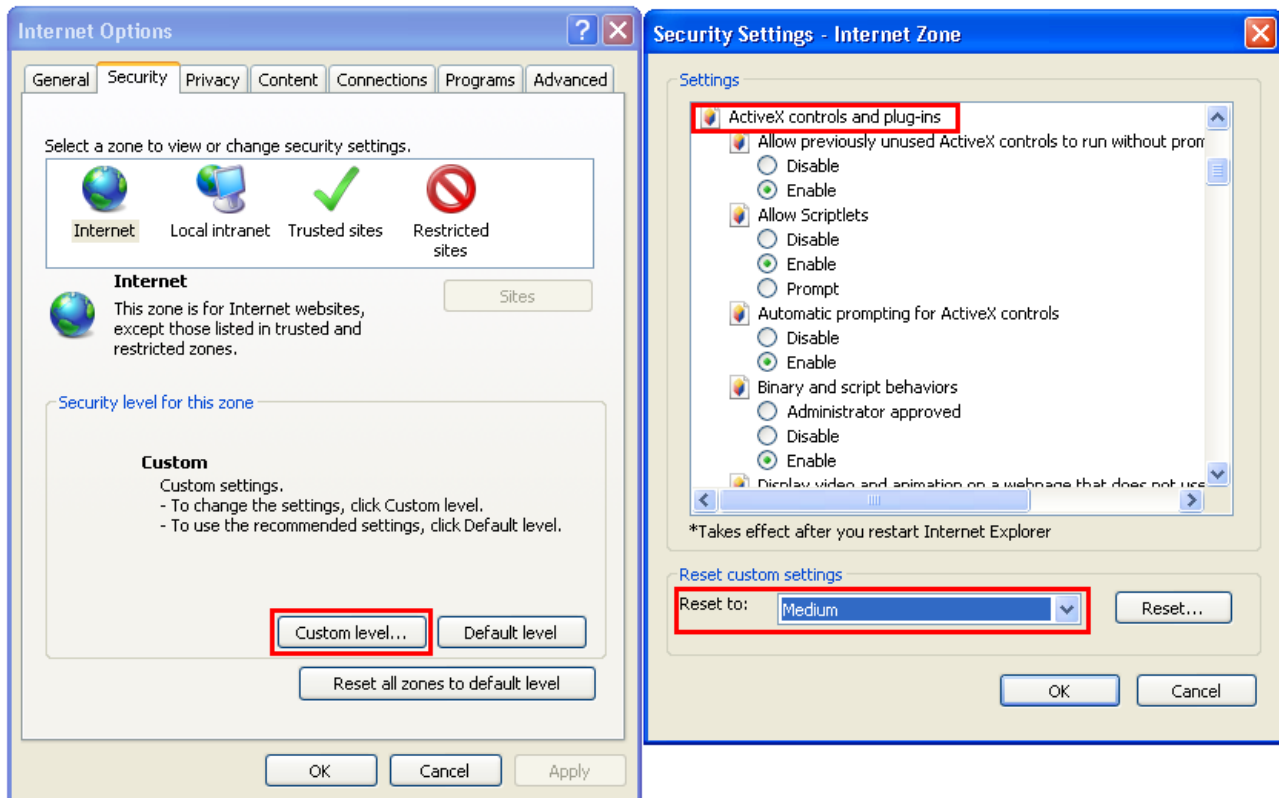
Per prima cosa, selezionare il dispositivo del quale si deve modificare l'indirizzo IP e inserire i nuovi valori di indirizzo IP, maschera di sottorete, gateway (maschera di sottorete e gateway possono essere ereditati dal PC) e nome utente/password. Cliccare su Modifica rete (Modify Network) per cambiare l'indirizzo IP del dispositivo.

※NOTA BENE

L'indirizzo IP predefinito della telecamera IP è "192.168.1.168", il nome utente è "admin", il numero della porta multimediale è "6066" e quello della porta di comando "6060".

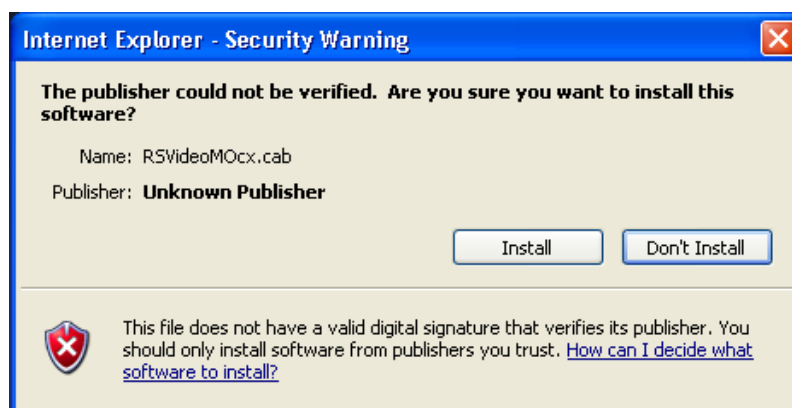
6 CONFIGURAZIONE DEI CONTROLLI ACTIVE X

Quando ispeziona la telecamera IP con Internet Explorer per la prima volta, l'utente deve installare i plug-in. Per l'installazione dei plug-in, è necessario impostare il livello di protezione del browser. Selezionare il menu [Strumenti/Opzioni Internet/Protezione/Livello personalizzato] ([Tools/Internet Options/Security/Custom Level]) e per "Controlli ActiveX e plug-in" (ActiveX controls and plug-ins) selezionare "Abilita" (Enable) o "Chiedi conferma" (Prompt), come mostrato nella figura seguente. Per sicurezza, dopo aver visualizzato l'immagine della telecamera IP, resettare al livello predefinito l'impostazione di protezione nel browser IE.



Metodo di installazione del plug-in:

Inserire l'indirizzo IP della telecamera IP nella barra degli indirizzi di IE per ispezionare la telecamera IP. I controlli verranno automaticamente caricati sulla telecamera IP.



Viene visualizzata la finestra di installazione del plug-in. Cliccare su "Installa" (Install) per completare automaticamente l'installazione.

7 CONFIGURAZIONE DELLA PAGINA WEB DELLA TELECAMERA IP

7.1 LIVE

Aprire Internet Explorer e inserire l'indirizzo IP della telecamera IP (<http://192.168.1.168>). Compare la finestra di dialogo di accesso. Si veda la figura seguente.



The image shows a 'User Login' dialog box with the following fields and options:

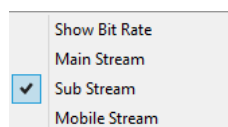
- User Name:
- Password:
- Stream Type: (dropdown menu)
- Language: (dropdown menu)

Buttons: Login, Reset

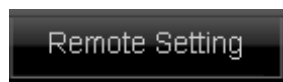
L'utente può selezionare il Tipo di stream (Stream Type) nell'interfaccia di accesso. Inserire Nome utente (User name, predefinito: admin) e Password (predefinita: admin), selezionare la Lingua (Language) e cliccare su "Login" per accedere all'interfaccia Live, come mostrato nella figura seguente.



Premere il pulsante destro del mouse per selezionare lo stream da visualizzare (Main Stream, Sub Stream o Mobile Stream) e per visualizzare il bitrate.



Altri pulsanti dell'interfaccia Live:



Consente l'accesso al menu di impostazione del dispositivo per impostare i relativi parametri personalizzati;

Local Setting

: Snapshot, tipo di file, percorso di memorizzazione ecc.;

Logout

: Uscita e ritorno all'interfaccia di accesso;



: Mostra l'anteprima dei pulsanti di controllo. Da sinistra a destra, i nomi dei pulsanti sono Riproduzione, Stop, Schermo intero, Snapshot, Avvia/Arresta registrazione (Play, Stop, Full screen, Snapshot, Start/Stop recording).



: Abilita/disabilita l'audio.

7.2 IMPOSTAZIONI REMOTE

7.2.1 DISPLAY

1) LIVE

Remote Setting

Cliccare su per accedere all'interfaccia Live (predefinita).

- **Nome canale (Channel Name):** Nome della telecamera IP.
- **Display canale (Channel Display):** Abilita/Disabilita (Enable/Disable). È possibile personalizzare la posizione del display.
- **Display tempo (Channel Time):** Abilita/Disabilita (Enable/Disable). È possibile personalizzare la posizione del display.
- **Controllo Flicker (Flicker Control):** 50HZ, 60HZ o Disabilita (Disable)
- **Trasparenza (Transparency):** Imposta la trasparenza del colore dello sfondo OSD.
- **Coordinata X nome (Name X-coordinate):** Imposta la coordinata X per la posizione del nome.
- **Coordinata Y nome (Name Y-coordinate):** Imposta la coordinata Y per la posizione del nome.
- **Coordinata X tempo (Time X-coordinate):** Imposta la coordinata X per la posizione del tempo.
- **Coordinata Y tempo (Time Y-coordinate):** Imposta la coordinata Y per la posizione del tempo.

The screenshot shows the 'urmet' web interface. At the top, there are navigation tabs: 'Live', 'Remote Setting' (highlighted), 'Local Setting', and 'Logout'. The 'urmet' logo is in the top right corner. On the left, a sidebar contains menu items: 'Display' (with a monitor icon), 'Live', 'Image Control', 'Privacy Zone', 'Network' (with a globe icon), 'Alarm' (with a bell icon), 'System' (with a gear icon), and 'Advanced' (with a wrench icon). The main content area is titled 'Live' and contains a settings table with 'Save' and 'Default' buttons. The table has the following data:

	Save	Default
Name	CH01	
Channel Display	Enable	
Time Display	Enable	
Flicker Control	50HZ	
Name X-coordinate	0	(0~703)
Name Y-coordinate	0	(0~575)
Time X-coordinate	703	(0~703)
Time Y-coordinate	0	(0~575)

Below the table is a live video feed showing a green plant in a white pot.

2) CONTROLLO DELL'IMMAGINE

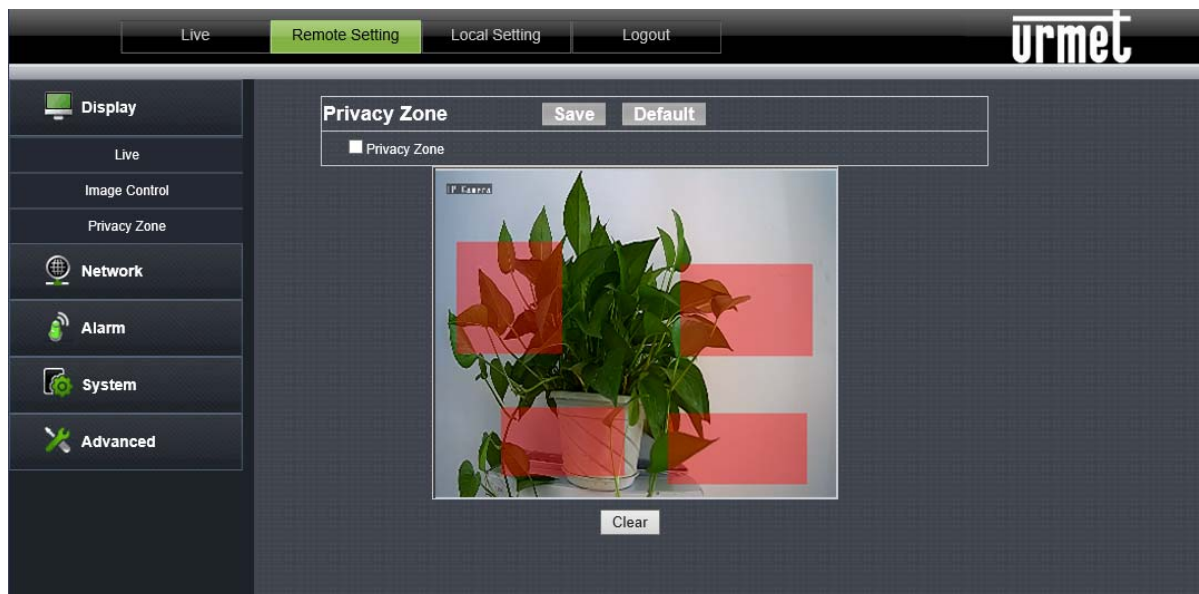
Cliccare su **【Display】** → **【Controllo immagine】** (**【Image Control】**) per accedere all'interfaccia seguente.



- **Modalità IRCUT (IRCUT Mode):** 4 modalità: GPIO Auto, Video Auto, Modalità colore (Color Mode) e Modalità bianco/nero (Black & White Mode).
- **Ritardo IR-CUT (IR-CUT Delay):** Tempo di commutazione del ritardo IRcut
- **Impostazione immagine (Image setting):** Regolazione di luminosità, contrasto, saturazione, tinta e nitidezza.
- **Compensazione controluce (BLC (Back light compensation)):** Abilita/Disabilita (Enable/Disable) la compensazione del controluce. La compensazione del controluce può compensare l'oscurità del soggetto provocata dall'esposizione contro la luce solare. In qualche scenario di utilizzazione, il campo visivo può contenere un campo di sfondo molto luminoso, come una porta o una finestra in piena luce, con il soggetto osservato circondato dal campo luminoso. In tal caso, l'immagine risulta scura e non presenta alcuna stratificazione. La compensazione del controluce può essere utilizzata per risolvere il problema.
- **Riduzione rumore 3D (3D Noise Reduction):** Abilita o disabilita la funzione di riduzione del rumore video: Close, Weak, Normal, Strong. L'impostazione predefinita è Close.
- **WDR:** Abilita o disabilita la funzione WDR: Weak, Normal, Strong.
WDR è una tecnologia che consente alla telecamera di acquisire immagini con forte contrasto. In breve, DR (dynamic range, cioè gamma dinamica) rappresenta i dettagli della parte luminosa e della parte scura dell'immagine. Una gamma dinamica più ampia mostra strati più ricchi e uno spazio di colori più vasto.
- **Capovolgi (Flip):** 4 modalità: Close, Leftright, Updown a,d Center
- **Bilanciamento del bianco (White Balance):** Auto, Manual
Manual: Regolazione manuale del guadagno dei colori rosso e blu per il video della telecamera
Auto: Ottimizzazione in base alle correnti condizioni di illuminazione e alla modalità dello schermo e calibrazione dei colori del video della telecamera.
- **Tipo Iris (Iris Type):** È possibile scegliere fra le modalità manuale e automatica. La modalità predefinita è Auto.
- **Tempo di esposizione (Time exposure):** Regolazione del livello di esposizione della telecamera.
- **Guadagno (Gain):** Regolazione del livello AGC di guadagno automatico (Auto, 6dB, 12dB, 18dB, 24dB, 30dB, 36dB, 42dB)

3) ZONA PRIVACY

Cliccare su **【Display】** → **【Zona Privacy】** (**【Privacy Zone】**) per accedere all'interfaccia seguente.



Impostazione della zona privacy:

1. Cliccare per abilitare la zona privacy.
2. Tenendo premuto il pulsante sinistro, trascinare il mouse per selezionare la zona privacy (massimo 4 zone).
3. Cliccare su Salva (Save) per rendere attiva la zona privacy.

Cancella (Clear): Cliccare su questo pulsante per eliminare tutte le zone privacy. Ricordarsi di cliccare su Salva (Save) per confermare.

7.2.2 RETE

1) Configurazione della rete

Cliccare su **【Rete】** → **【Configurazione rete】** (**【Network】** → **【Network Setting】**) per accedere all'interfaccia seguente.



- **Tipo (Type):** DHCP, Static o PPOE. Il tipo predefinito è Static.
- **Porta di comando (Command Port):** Porta di comando della telecamera IP

- **Porta HTTP (HTTP Port):** Porta web della telecamera IP
- **Indirizzo IP (IP address):** Indirizzo IP della telecamera IP
- **Maschera di sottorete (Subnet Mask):** Maschera di sottorete della telecamera IP
- **Gateway:** Gateway predefinito del dispositivo
- **DNS1/DNS2:** Configurazione del server DNS
- **Porta multimediale (Media Port):** Porta client della telecamera IP
- **Porta mobile (Mobile Port):** Porta di connessione del client mobile
- **Indirizzo MAC (MAC address):** Indirizzo MAC della telecamera IP

2) Streaming video

Cliccare su **【Rete】** → **【Streaming video】** (**【Network】** → **【Video Streaming】**) per accedere all'interfaccia seguente.

	MainStream	SubStream	MobileStream
MainStream Save Default			
Resolution	1080P(1920x1080)		
FPS	25 (fps)		
Audio	Disable		
Rate Control	CBR		
Bitrate	Pre_Defined		
	4096		

- **Tipo (Type):** MainStream, SubStream e MobileStream
- L'utente può impostare Risoluzione (Resolution), FPS, Controllo velocità (Rate control, CBR/VBR) e Bitrate di MainStream/SubStream/MobileStream.
- **Risoluzione (Resolution):** MainStream (1920×1080@25, 1280×720@25, 704×576@20), SubStream (640×360@25, 352×288@25, 704×576@5), MobileStream (640×360@8, 352×288@20).
- **FPS:** Se il controllo flicker è 50HZ, può essere impostato su 25 al massimo; se il controllo flicker è 60HZ, può essere impostato su 30 al massimo.
- **Audio:** Interruttore di controllo dell'audio per il flusso
- **Controllo velocità (Rate Control):** Imposta la velocità come CBR o VBR (6 livelli di qualità da Migliore (Best) a Peggior (Worst))
- **Bitrate:** Imposta la velocità di trasmissione in bit come valore fisso (definito dall'utente) o predefinito.

※NOTA BENE

Il controllo della velocità è identico per tutti i flussi video.

3) Email

Cliccare su **【Rete】** (**【Network】**) → **【Email】** per accedere all'interfaccia seguente.



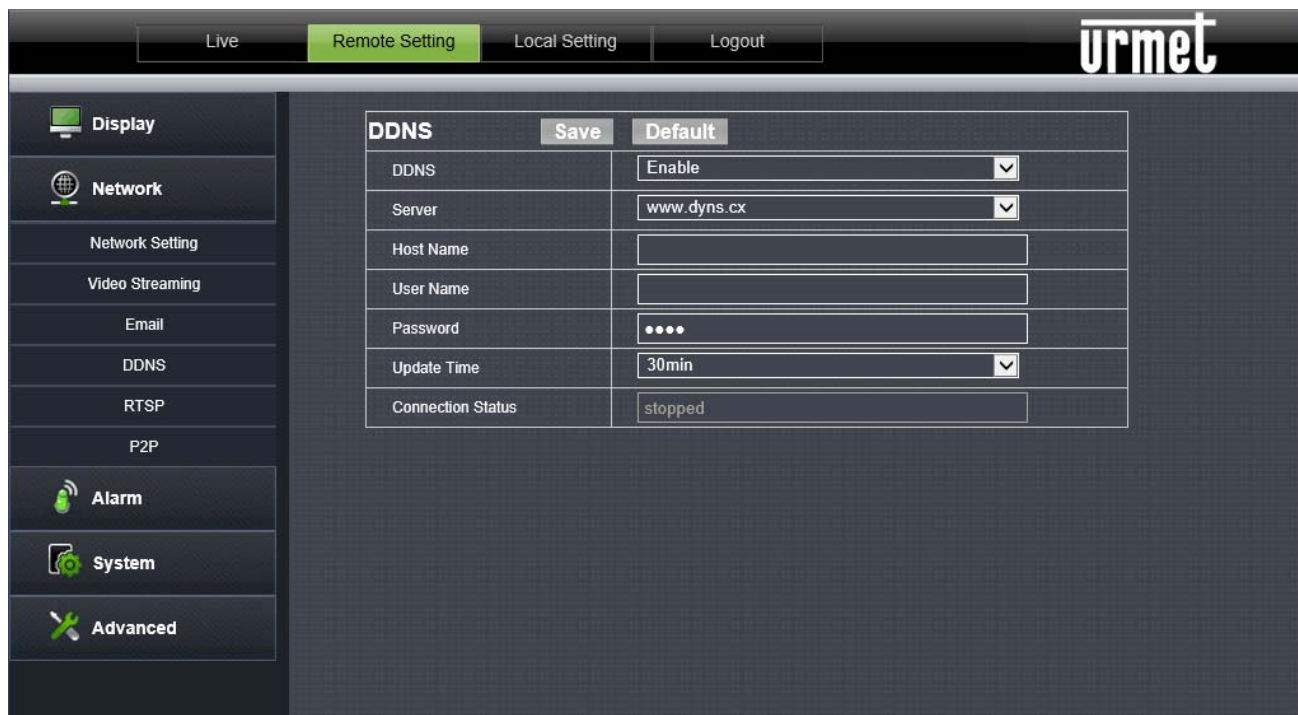
Email: Impostazione del servizio e-mail. Utilizzando questa funzione con la funzione di allarme, le immagini acquisite durante gli allarmi possono essere caricate sul server E-mail attraverso la rete.

Email: Disabilita/Abilita (Disable/Enable)	Porta SMTP (SMTP Port): Il valore predefinito è 25 (porta di servizio e-mail)
SSL: Disabilita/Abilita (Disable/Enable)	Autenticazione (Authentication): Disabilita/Abilita (Disable/Enable)
Server SMTP (SMTP Server): Inserire l'indirizzo del server E-mail	Email mittente (Sender Email): Indirizzo e-mail del mittente
Pwd mittente (Sender Pwd): Password e-mail del mittente	Email destinatario (Receiver Email): Indirizzo e-mail del destinatario (sono possibili tre indirizzi)

4) DDNS

Cliccare su **【Rete】** (**【Network】**) → **【DDNS】** per accedere all'interfaccia seguente.

DDNS: Si riferisce al Dynamic Domain Name Server, che è utilizzato insieme al server per l'accesso alle reti esterne.



DDNS: Disabilita/Abilita (Disable/Enable)	Server: Selezionare il provider DDNS
Nome Host (Host Name): Inserire il nome dell'host	Nome Utente (User Name): Nome dell'utente
Password: Password dell'utente	Tempo di aggiornamento (Update Time): tempo di aggiornamento delle informazioni DDNS

Stato connessione (Connection Status) serve a verificare l'avvenuta impostazione dell'account DDNS.

- I parametri della TELECAMERA IP devono essere allocati manualmente. Selezionare “**Tipo = Statico (Type = Static)**” nel “Menu → Rete (Network)” e compilare i campi seguenti: Indirizzo IP (IP address), Maschera di sottorete (Subnet mask), Gateway e DNS.

Network Setting		Save	Default
Type	Static		
Command Port	6060		
HTTP Port	80		
IP Address	192.168.1.11		
Subnet Mask	255.255.255.0		
Gateway	192.168.1.1		
DNS 1	192.168.1.1		
DNS 2	1.0.0.0		
Media Port	6066		
Mobile Port	10000		
MAC Address	dc:07:00:12:23:34		

Premere **Salva (Save)** per salvare le modifiche.

※NOTA BENE:

- Per la corretta funzionalità del servizio DDNS, è importante che i campi DNS siano compilati correttamente.

1. Configurazione delle porte

A questo punto, è necessario l'inoltro delle porte esterne del router alla TELECAMERA IP. Nei menu di configurazione dei router, tale funzionalità viene solitamente definita “Port-forwarding” o “Virtual Server”. Le porte impostate sul router devono coincidere con quelle della TELECAMERA IP.

- Se le porte predefinite della TELECAMERA IP (80, 6060, 6066) sono già utilizzate nella tabella di port-forwarding del router, impostare dei valori differenti sulla TELECAMERA IP.
- Impostare le porte sulla TELECAMERA IP e inoltrare le stesse porte al router. Ciò può essere fatto in due diverse modalità:
 - Modalità automatica: se la funzione UPnP è supportata e abilitata sul router, è sufficiente abilitare tale funzione anche sulla TELECAMERA IP al fondo della pagina “Impostazioni remote (Remote Settings) → Rete (Network)”.
 - Modalità manuale: se la funzione UPnP non è utilizzabile, impostare manualmente l'inoltro delle porte nella tabella di port-forwarding (o virtual server) del router.

※NOTA BENE:

- Il firewall di alcuni router potrebbe bloccare l'inoltro delle porte impostate nelle tabelle di port-forwarding. Controllare attentamente anche le impostazioni del firewall del proprio router.

※NOTA BENE:

- È possibile utilizzare un server DDNS. Selezionare le opzioni disponibili nella lista. Per maggiori informazioni, consultare il Manuale dell'utente del router.

5) RTSP

Cliccare su **【Rete】** (**【Network】**) → **【RTSP】** per accedere all'interfaccia seguente.

The screenshot shows the urmet web interface. At the top, there are tabs for 'Live', 'Remote Setting' (highlighted), 'Local Setting', and 'Logout'. The 'urmet' logo is in the top right. On the left is a sidebar with icons and labels for 'Display', 'Network', 'Network Setting', 'Video Streaming', 'Email', 'DDNS', 'RTSP', 'P2P', 'Alarm', 'System', and 'Advanced'. The main area is titled 'RTSP' and has 'Save' and 'Default' buttons. Below the title is a form with 'RTSP Port' set to '554'. Below the form, there is an instruction: 'Instruction : rtsp://IP:Port/live/A/B', followed by 'A:0,1,2,3(Channel ID)' and 'B:MAIN(MainStream),SUB(SubStream)'. A note at the bottom says '(Change the parameters will restart.)'.

➤ **Porta RTSP (RTSP Port):** Il valore predefinito è 554. Dopo la modifica, il dispositivo sarà riavviato.

Descrizione

- rtsp://IP:Port/live/A/B
- IP: Indirizzo IP del dispositivo
- Port: porta rtsp del dispositivo
- A: 0, 1, 2.....numero di ID canale
- B: MAIN si riferisce al "main stream", SUB si riferisce al "sub stream"

6) P2P (per usi futuri)

Cliccare su **【Rete】** (**【Network】**) → **【P2P】** per accedere all'interfaccia seguente.

The screenshot shows the urmet web interface. At the top, there are tabs for 'Live', 'Remote Setting' (highlighted), 'Local Setting', and 'Logout'. The 'urmet' logo is in the top right. On the left is a sidebar with icons and labels for 'Display', 'Network', 'Network Setting', 'Video Streaming', 'Email', 'DDNS', 'RTSP', 'P2P', 'Alarm', 'System', and 'Advanced'. The main area is titled 'P2P' and has 'Save' and 'Default' buttons. Below the title is a form with 'P2P' set to 'Enable', 'UUID' as an empty text box, and 'Status' set to 'offline'. Below the form, there is a note: 'Change the parameters will restart.'

Il dispositivo supporta il protocollo P2P. Cliccare sull'opzione "P2P" per abilitare la funzione. Impostare le relative informazioni e cliccare su Salva (Save).

7.2.3 ALLARME

1) MOVIMENTO

Cliccare su **【Allarme】** → **【Movimento】** (**【Alarm】** → **【Motion】**) per accedere all'interfaccia seguente.



Procedura di impostazione

1. Abilitare/disabilitare il rilevamento del movimento.
2. Tenendo premuto il pulsante sinistro, trascinare il mouse per selezionare l'area di rilevamento del movimento (massimo 4 aree).
3. Impostare la sensibilità di rilevamento del movimento (opzioni: Alta, Media, Bassa (High, Medium, Low)).
4. È possibile collegarsi al server SMTP per l'invio di una e-mail.
5. Cliccare su Salva (Save) per rendere attiva l'impostazione. È possibile far scattare l'allarme in base ad Acquisizione (Capture) o PTZ.

2) SCHEDULE

Cliccare su **【Allarme】** (**【Alarm】**) → **【Schedule】** per accedere all'interfaccia seguente.



- **Schedule:** È possibile programmare quando l'allarme deve essere attivo (Tutto il giorno, Definito dall'utente (All Day, User_defined)).

Premere **Salva (Save)** per salvare le modifiche.

7.2.4 SISTEMA

Il menu System contiene le voci **【Data/Ora】** (Date/Time), **【Utenti】** (Users), **【Info】** e **【Registro】** (Log). Le relative interfacce e descrizioni sono riportate di seguito.

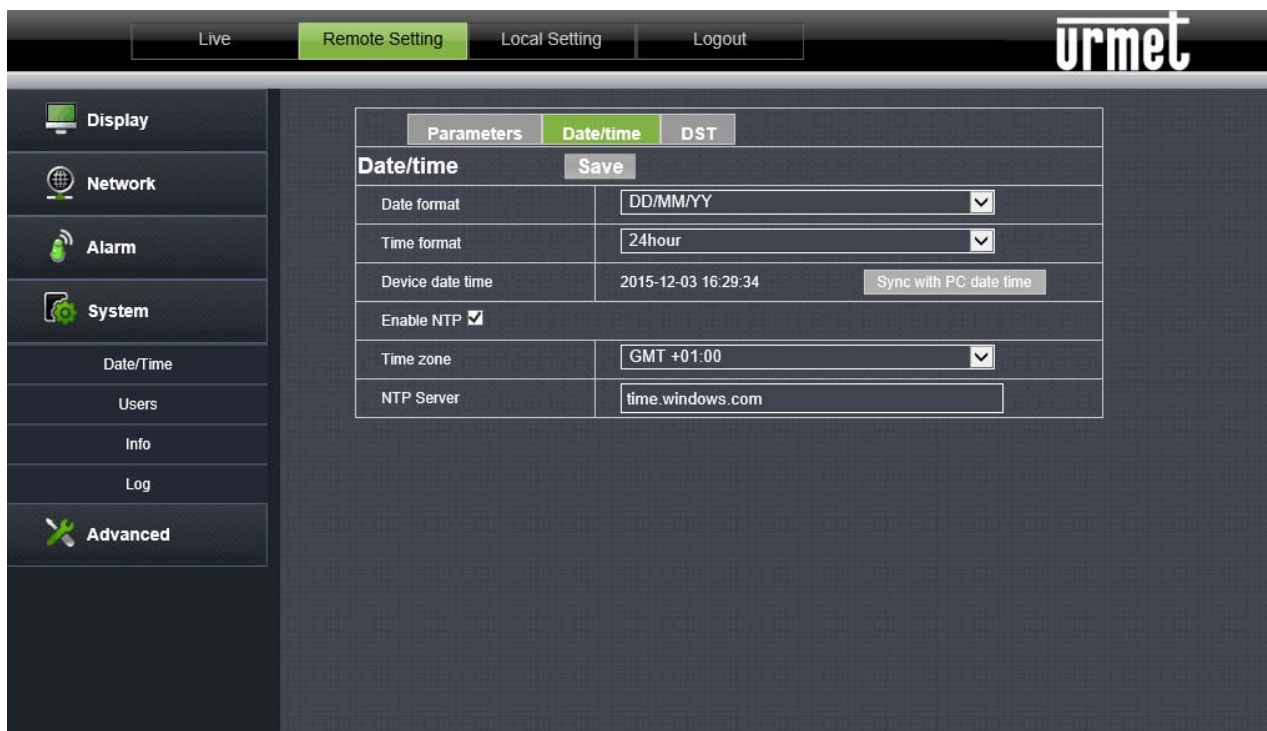
1) IMPOSTAZIONE DI DATA/ORA

Cliccare su **【Sistema】** (System) → **【Data/Ora】** (Date/Time) per accedere all'interfaccia seguente.

PARAMETRI: qui è possibile modificare il Nome dispositivo (Device Name).



DATA/ORA (DATE/TIME): in questa interfaccia l'utente può impostare la data e l'ora, compresi Ora del sistema (System Time), NTP, Formato data (Date Format) e Formato ora (Time Format). Dopo aver eseguito l'impostazione, cliccare su Salva (Save).



Il dispositivo dispone inoltre di tre tipi di sincronizzazione automatica dell'ora:

- **NTP:** Sincronizza l'ora con il server NTP. Cliccare su NTP per abilitare l'impostazione NTP. Inserire l'indirizzo del server NTP, selezionare il fuso orario e cliccare su Salva (Save). Il sistema sincronizzerà automaticamente l'ora con il server NTP.
- **Sincronizza con l'ora del computer (Synchronize with computer time):** Il dispositivo assumerà il computer come server per sincronizzare l'ora.
- **DST:** Cliccare su DST per abilitare la funzione DST (ora legale). Il dispositivo sincronizzerà l'ora in base allo scarto di fuso orario.



2) UTENTI

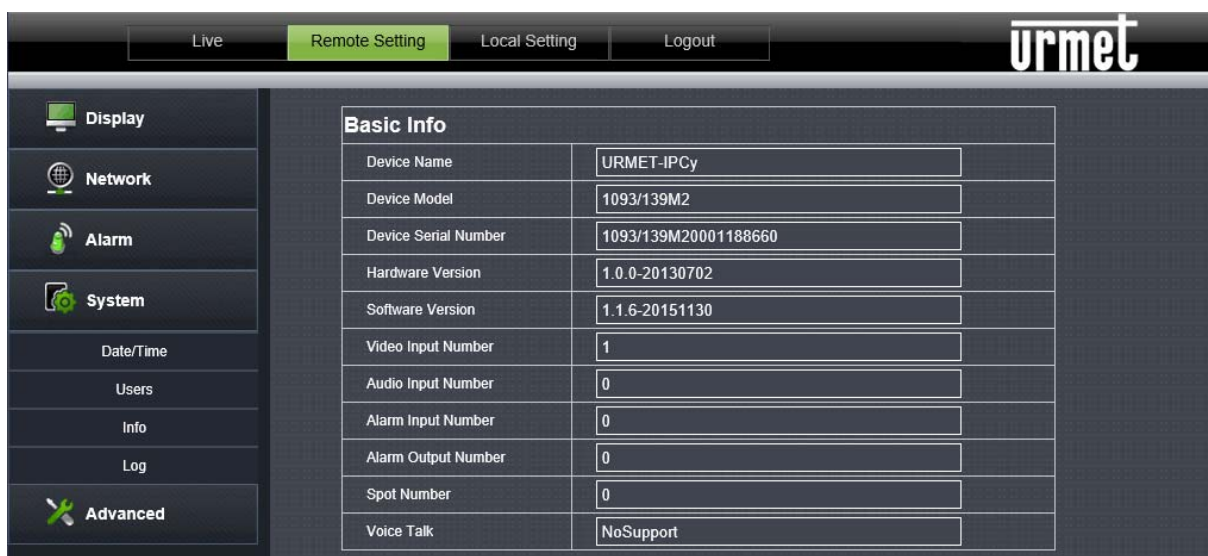
Cliccare su **【Sistema】** → **【Utenti】** (**【System】** → **【Users】**) per accedere all'interfaccia seguente.



Qui è possibile creare, attivare e disattivare nuovi utenti e gestire le password.

3) INFO

Cliccare su **【Sistema】** (**【System】**) → **【Info】** per accedere all'interfaccia seguente.



In essa sono riportate le informazioni di sistema del dispositivo, come modello, numero di serie, versione software ecc.

4) Registro

Cliccare su **【Sistema】** → **【Registro】** (**【System】** → **【Log】**) per accedere all'interfaccia seguente.



- **Tipo registro (Log Type):** è possibile selezionare tra 5 tipi (registro di sistema, registro parametri, registro record, registro utenti, registro allarmi, registro eccezioni, registro memoria, registro globale). Specificare data/ora di inizio e data/ora di fine per il registro cercato.
- Cliccare su “Cerca” (Search) e le informazioni del corrispondente registro saranno visualizzate di seguito.

7.2.5 AVANZATE

Sono presenti le opzioni **【Aggiorna Firmware】** (Firmware Update) e **【Carica predefiniti】** (Load Default), come mostrato nella figura seguente.

1) Aggiornamento del firmware

Cliccare su **【Avanzate】** → **【Aggiorna Firmware】** (**【Advanced】** → **【Firmware Update】**) per accedere all'interfaccia seguente.



Nell'opzione **“Aggiorna Firmware (Firmware Update)”**, l'utente può cliccare su “Scansione” (Scan) per selezionare il file di aggiornamento; cliccare sul pulsante **Aggiorna (Upgrade)** per aggiornare automaticamente il sistema. Se il file di aggiornamento non corrisponde al dispositivo, l'aggiornamento non viene eseguito.

Nota: La procedura di aggiornamento del firmware dura circa 5 minuti. Non interrompere l'alimentazione o il collegamento con la rete durante l'aggiornamento.

2) Caricamento dei parametri predefiniti

Cliccare su **【 Avanzate 】** → **【 Carica predefiniti 】** (**【 Advanced 】** → **【 Load Default 】**) per accedere all'interfaccia seguente.



Nell'opzione **“Carica predefiniti (Load Default)”**, cliccare su **“Reset ai valori di fabbrica (Reset factory settings)”** e premere il pulsante **Salva (Save)** per ripristinare le impostazioni di fabbrica. Cliccare su **“Riavvia (Reboot)”** e premere il pulsante **Salva (Save)** per riavviare il dispositivo.


7.3 IMPOSTAZIONI LOCALI

Cliccare su **“Impostazioni locali (Local Setting)”** per visualizzare la finestra di dialogo seguente.

L'utente può impostare Percorso record, Percorso download, Percorso snapshot, Tipo file e Intervallo (Record Path, Download Path, Snapshot Path, File Type e Interval) per la registrazione manuale.



7.4 USCITA

Cliccare su  per uscire dall'interfaccia web della telecamera IP.

8 CARATTERISTICHE TECNICHE DELLA TELECAMERA IP BULLET

Voci		Descrizioni		
		1093/139M2	1093/141M2	1093/142M2
Telecamera	Sensore di immagine	Sensore CMOS Sony		
	Tipo di sensore	2,1 MPX 1/2,9" SONY EXMOR		
	Formato video	Controllo adattativo P/N		
	Luminanza minima	0,01 lux @F1.2 (1/25 s AGC ON) - 0,001 @F1.2(1/3s AGG ON), 0 lux con IR		
	Obiettivo	Obiettivo fisso, 3,6 mm F 1/1,8	Varifocale, 2,8-12 mm F1,4	Varifocale, 6-22 mm F1,6
	Angolo visivo	~82°	~30°(T)- ~92°(W)	~16°(T)- ~42°(W)
	Tempo di posa	Auto/Manuale 1/3 s~10.000 s		
	Modalità di commutazione G/N	Commutatore IR automatico/manuale		
	Portata illuminatore IR	36 LED max 25 m	36 LED max 25 m	42 LED +2 max 45m
Standard di compressione	Standard di compressione video	H.264		
	Compressione della velocità video	32 kbps-12 Mbps		
	Triplo stream	Sì		
Immagine	Risoluzione max.	1920x1080		
	Frame rate Main e Sub stream	Stream	Risoluzione	MAX FPS
		Mainstream	1920*1080	25
			1280*720	25
		Substream	704*576	20
			640*360	25
			352*288	25
Mobilestream		704*576	5	
	640*360	8		
	352*288	20		
Immagine	Impostazione immagine	Regolazione di saturazione, luminosità e contrasto tramite Urmet NVR, IE		
Utenti	N. max. di PC connessi alla Telecamera IP	5		
Software	Web/Client/ Mobile	Multi browser Client UVS Urmet supportato solo tramite NVR Software Mobile iUVS (iOS, Android) supportato solo tramite NVR		
Rete	Protocollo	HTTP, TCP/IP, IPv4, UPNP, RTSP, UDP, SMTP, NTP, DHCP, DNS, PPPOE, DDNS		
Porta	Porta dati	1 RJ45 per interfaccia Ethernet 10M/100M		
Caratteristiche generali	Grado di protezione contro il liquidi	IP66		
	Ambiente di lavoro	-10 °C ~ 60 °C (14 °F ~ 140 °F) UR minore di 90% (senza condensa)		
	Porte PoE	Sì		
	Alimentazione	12 Vcc ± 10%, PoE		
	Assorbimento (G/N)	2,5 W (G)/6,5 W (N)	2,5 W (G)/7,41 W (N)	2,5 W (G)/10,79 W (N)
	Dimensioni (mm)	100 x 60 x 240	100 x 70 x 260	62 x 110 x 255
	Peso (g)	380	500	1150

Voci		Descrizioni		
		Mini Dome		Vandal Dome
		1093/176M2	1093/177M2	1093/178M2
Telecamera	Sensore di immagine	Sensore CMOS Sony		
	Tipo di sensore	2,1 MPX 1/2,9" SONY EXMOR		
	Formato video	Controllo adattativo P/N		
	Luminanza minima	0,01 lux @F1.2 (1/25 s AGC ON) - 0,001 @F1.2(1/3s AGG ON), 0 lux con IR		
	Obiettivo	Obiettivo fisso, 3,6 mm F 1/1,8	Varifocal, 2,8-12 mm F1,4	Varifocal, 2,8-12 mm F1,4
	Angolo visivo	~82°	~30°(T)- ~92°(W)	~30°(T)- ~92°(W)
	Tempo di posa	Auto/Manuale 1/3 s~10.000 s		
	Modalità di commutazione G/N	Commutatore IR automatico/manuale		
	Portata illuminatore IR	24 LED max 15 m	36 LED max 25 m	30 LED max 20 m
Standard di compressione	Standard di compressione video	H.264		
	Compressione della velocità video	32 kbps-12 Mbps		
	Triplo stream	Sì		
Immagine	Risoluzione max.	1920x1080		
	Frame rate Main e Sub stream	Stream	Risoluzione	MAX FPS
		Mainstream	1920*1080	25
			1280*720	25
		Substream	704*576	20
			640*360	25
		352*288	25	
	Mobilestream	704*576	5	
		640*360	8	
		352*288	20	
Immagine	Impostazione immagine	Regolazione di saturazione, luminosità e contrasto tramite Urmet NVR, IE		
Utenti	N. max. di PC connessi alla Telecamera IP	5		
Software	Web/Client/ Mobile	Multi browser Client UVS Urmet supportato solo tramite NVR Software Mobile iUVS (iOS, Android) supportato solo tramite NVR		
Rete	Protocollo	HTTP, TCP/IP, IPv4, UPNP, RTSP, UDP, SMTP, NTP, DHCP, DNS, PPPOE, DDNS		
Porta	Porta dati	1 RJ45 per interfaccia Ethernet 10M/100M		
Caratteristiche generali	Grado di protezione contro il liquidi	IP66		
	Ambiente di lavoro	-10 °C ~ 60 °C (14 °F ~ 140 °F) UR minore di 90% (senza condensa)		
	Porte PoE	Sì		
	Alimentazione	12 Vcc ± 10%, PoE		
	Assorbimento (G/N)	2,5 W (G)/6,37 W (N)	2,5 W (G)/7,54 W (N)	2,5 W (G)/7,54 W (N)
	Dimensioni (mm)	Ø 95 x 65	Ø 120 x 85	Ø 145 x 102
	Peso (g)	340	660	700

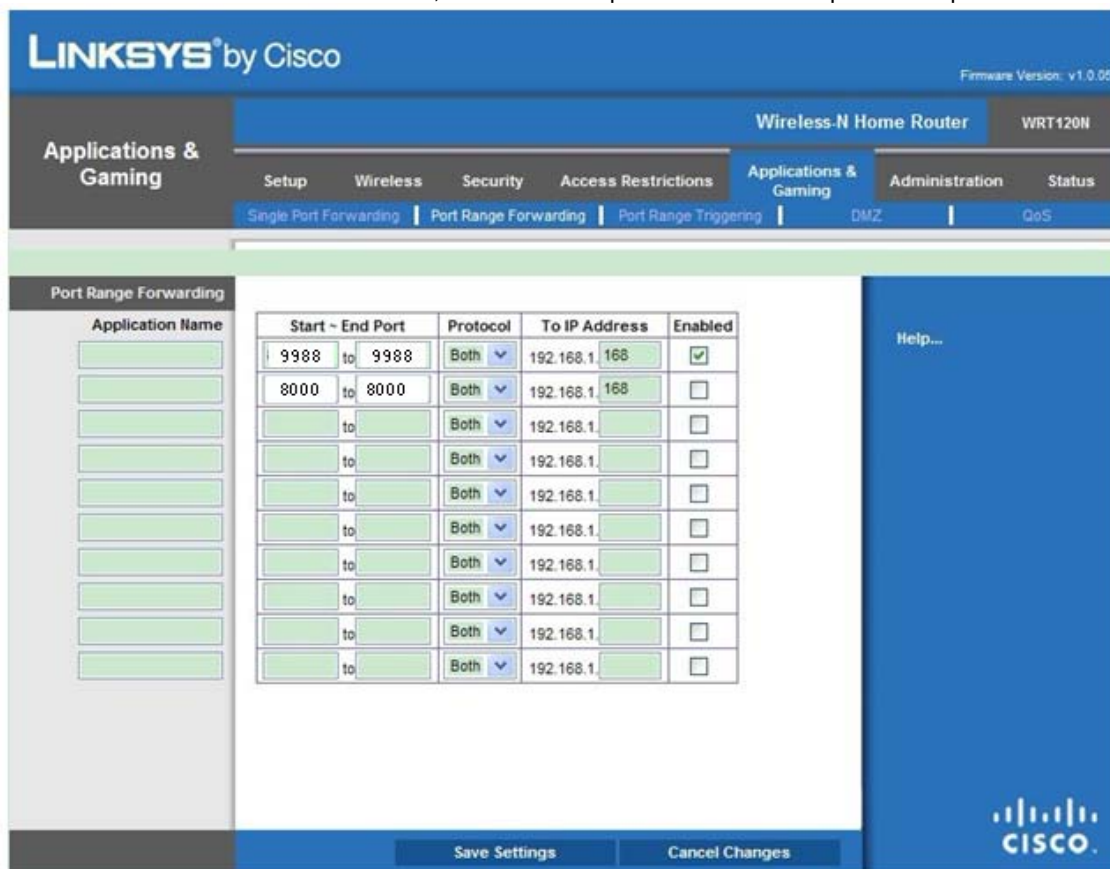
9 APPENDICE

9.1 PORT-FORWARDING DEL ROUTER

Se desidera ispezionare l'immagine di monitoraggio della telecamera IP tramite Internet, l'utente deve aprire la porta web e la porta client della telecamera IP.

Si consideri un router Cisco come esempio:

L'indirizzo IP della telecamera IP è 192.168.1.168, il numero della porta web è 8000 e quello della porta cliente è 9988.



9.2 F.A.Q.

- ◆ **IE non carica e non installa i plug-in.**
 1. Possibile causa: L'impostazione del livello di protezione IE è troppo alta.
Soluzione: Impostare il livello di protezione IE sul livello minimo.
- ◆ **Dopo l'aggiornamento, l'utente non riesce a ispezionare la telecamera IP tramite IE.**
 1. Soluzione: Azzerare la cache IE. Operazioni specifiche: Selezionare il menu Strumenti (Tools) di IE, selezionare Opzioni Internet (Internet Options), cliccare sul pulsante "Elimina..." (Delete file) nella 2ª opzione (Cronologia esplorazioni – Temporary Internet files), cliccare su "Elimina tutto il contenuto non in linea" (Delete all offline contents) e cliccare su OK. Effettuare di nuovo il collegamento alla telecamera IP.
- ◆ **Perché non riesco a ispezionare la telecamera IP tramite IE?**
 1. Possibile causa 1: Errore o guasto della rete
Soluzione: Collegare il PC a Internet e verificare che l'accesso alla rete avvenga normalmente. Verificare eventuali problemi di cavi o di rete causati da virus nel PC effettuando una prova di ping con il PC.
 2. Possibile causa 2: L'indirizzo IP è occupato da altri dispositivi.
Soluzione: Scollegare la telecamera IP dalla rete, collegarla al PC e impostare l'indirizzo IP del dispositivo.
 3. Possibile causa 3: L'indirizzo IP è relativo ad una diversa sottorete.
Soluzione: Verificare le impostazioni di indirizzo IP, maschera di sottorete e gateway.
 4. Possibile causa 4: L'indirizzo fisico della rete è in conflitto con la telecamera IP.
Soluzione: Cambiare l'indirizzo fisico della telecamera IP.
 5. Possibile causa 5: La porta web è stata cambiata.
Soluzione: Contattare il gestore della rete per ottenere le corrispondenti informazioni sulla porta.
- ◆ **Non è possibile collegare il PC al video del front-end**
 1. Soluzione: Verificare che il video della telecamera IP possa essere normalmente visualizzato in IE, che il dispositivo possa essere ricercato dal software del PC e che i parametri del dispositivo sul client del PC siano impostati correttamente.

CONTENTS

1	Introduction	33
2	Product Description.....	33
2.1	Technical Features.....	33
2.2	Opening the Box	33
2.3	Warnings	34
3	Installation	36
3.1	1093/139M2 → Schematic Diagram for Bullet IP Camera with fixed lens built-in	36
3.2	1093/141M2 → Schematic Diagram for Bullet Varifocal IP Camera	37
3.3	1093/142M2 → Schematic Diagram for Bullet Varifocal IP Camera	38
3.4	1093/176M2 → Schematic Diagram for MiniDome IP Camera	39
3.5	1093/177M2 → Schematic Diagram for MiniDome IP Camera	40
3.6	1093/178M2 → Schematic Diagram for Vandal Dome IP Camera	41
4	Device Connection.....	42
5	Application Fields	43
6	“EasyTool	43
7	ActiveX Control Setup	44
8	Webpage Configuration of IP Camera	45
8.1	Live.....	45
8.2	Remote Settings.....	46
8.2.1	Display	46
8.2.2	Network.....	48
8.2.3	Alarm.....	54
8.2.4	System.....	55
8.2.5	Advanced	57
8.3	Local Settings.....	58
8.4	Logout	58
9	Technical Specifications for Bullet IP Camera	59
10	Appendix.....	61
10.1	Router Port Forwarding.....	61
10.2	FAQ.....	61

1 INTRODUCTION

Thank you for using IP Camera series products. Please carefully read the user manual before operation. As the software may be updated at any time, the contents of the operation manual are subject to change without prior notice.

Note:

- IP Camera refers to Internet Protocol Camera.
- Single click: Click with the left mouse button.
- Double click: Click twice with the left mouse button.
- Default IP address of IP Camera: 192.168.1.168
- IP Camera default Username: admin (lower case) , Password: admin (lower case)
- Default web port: 80, Default media port: 6066 and command port 6060
- Do not connect more than a IP Camera in the same sub-net, it could cause an IP Address conflict in the Network.
- The contents in the manual may be different from your current version. If you encounter any unsolved problem during operation, please contact Urmet technical support department. The manual will be updated irregularly without prior notice.

2 PRODUCT DESCRIPTION

URMET S.p.A. Ref. 1093/139M2, Ref. 1093/141M2, Ref. 1093/142M2, Ref. 1093/176M2, Ref. 1093/177M2 and Ref. 1093/178M2, are IP cameras which can be fully controlled via TCP/IP network connection.

2.1 TECHNICAL FEATURES

- Ambarella media processor with high performance and strong functions.
- Non-interlaced CMOS sensor
- Optimized H.264 video compression algorithms; Multi-stream transmission ensures high definition image transmission on both narrowband and wideband.
- Support simultaneous connection of up to 5 video streaming.
- With Build-in Web Server, user may use standard IE browser to conduct real-time monitoring, setting and management on the site.
- Managed from Urmet UVS Client Software through NVR
- Software Mobile for the following Platforms: iOS (Iphone and iPad), Android (Smartphone and Tablet) through NVR
- Support remote system upgrade.
- Support LAN and Internet.
- Support ONVIF protocol
- Support multiple network protocols, such as HTTP, TCP/IP, IPv4, UPNP, RTSP, UDP, SMTP, NTP, DHCP, DNS, PPPOE, DDNS.
- Support motion detection alarming function (user may set area and sensitivity)
- Support privacy zone function.
- POE power supply function
- Support snapshot sendings images by E-mail.
- Support automatic recovery function. It can be automatically connected in case of network interruption.

Note: The specifications of different products may be slightly varied.

2.2 OPENING THE BOX

Check that the packing and the contents are not visibly damaged. Contact the retailer immediately if parts are either missing or damaged. Do not attempt to use the device in this case. Send the product back in its original packing if it is damaged.

ACCESSORIES PROVIDED

- 1 IP Camera
- 1 Install Bag
- Quick manual
- Mini CD containing Urmet software and user manuals

※Important note:

Accessories may be changed without prior notice.

2.3 WARNINGS

Electricity

- Before connecting to electrical outlet, verify the electrical specifications of the device are suitable for the available power source.
- We suggest to connect the device to electrical outlet via a switch disconnecter.
- In case of malfunctioning, disconnect electrical power from the general switch.
- Use only the provided power supply.

Safety precautions

- Do not expose the device to rain or humidity and do not insert any solid or liquid object in it to prevent the risk of fire or electrocution. In these events disconnect the device from the electrical outlet and call technical assistance to check it.
- Do not open the device. Any repair must be made by qualified personnel or by calling the nearest authorized technical assistance center.
- Keep the device away from children to prevent any, even involuntary, damaging.
- Do not touch the device with wet hands as it might cause electrical shock or mechanical damages.
- If the device falls down while working or if the salesbox is damaged, do not continue using it. If usage is continued under such circumstances electrical shocks might take place. Contact the authorized retailer or installer.

Installation precautions

- Do not install the camera in places with possible exposure to rain or humidity without the proper protective case.
- Do not point the camera directly to sunlight or other intense sources of light, even when turned off. The subject of recording must not be against the light.
- Do not point the camera against reflective objects.
- Some light conditions (such as fluorescent color) can affect the recorded colors.
- Use AUTO-IRIS lens when operating the camera in changing light environments.
- Do not use this device on any unstable support such as lurching or sloping table to prevent the device from falling and be damaged.
- If water or any other material should penetrate the camera, stop using it as it might cause fire or electrical shock and contact the authorized retailer or installer.
- Do not cover the device with any cloth while using to prevent deformation of the external part and inner components heating which might provoke fire, electrical shock or mechanical damages.
- Do not put magnets or magnetized objects close to the device to prevent functional anomalies.
- Do not use this device in presence of smoke, steam, humidity, dust or intense vibrations.
- Do not use the device shortly after moving it from warm to cold environment and vice versa. After moving the device wait three hours before using it: this time is necessary for the device to adapt to the new environment (temperature, humidity, etc.).

Usage precautions

- Check the device is not damaged after removing the packaging.
- Check the working environment is not too humid and the temperature is within the indicated range.
- Do not point the camera against sunlight to prevent sensor damages.

Device cleaning

- Use a dry cloth to remove dust and dirt from the device.
- If dirt cannot be removed with a dry cloth, use a humid cloth and a neutral cleanser.
- Do not use spray cleanser for device cleaning. Do not use volatile liquids such as gasoline, alcohol, solvents etc. or chemical treated cloth to clean the device to prevent deformations, damages or scars on the finishing paint.
- Disconnect the device from the electrical outlet before cleaning.

Video recording

- This device is not designed as a burglar system but mainly to transmit and record video images. URMET S.p.A. is not in any way responsible for loss or damages of the user consequent to theft.
- Before using the device, record a demo video to verify the correct functionality of this feature. URMET S.p.A. is not in any way responsible for loss of recorded data consequent to wrong setting or usage, device malfunctioning or failure.
- This device is composed by electronic precision components. Do not hit the device while recording as it might affect the video.

Privacy and Copyright

- The IP camera is designed for surveillance systems. Video recording is subject to the laws applicable to the Country where used. It is forbidden to record images with Copyright.
- The User is responsible to check and respect all local laws and norms for video signal recording. The manufacturer is NOT in any way liable for any usage of the product which might result not compliant to the relevant norms. For further information please visit http://www.garanteprivacy.it/web/guest/home_en

Firmware upgrade

- Refer to URMET S.p.A. Customer Service Technical Assistance periodically to check availability of firmware upgrades.

Network configuration

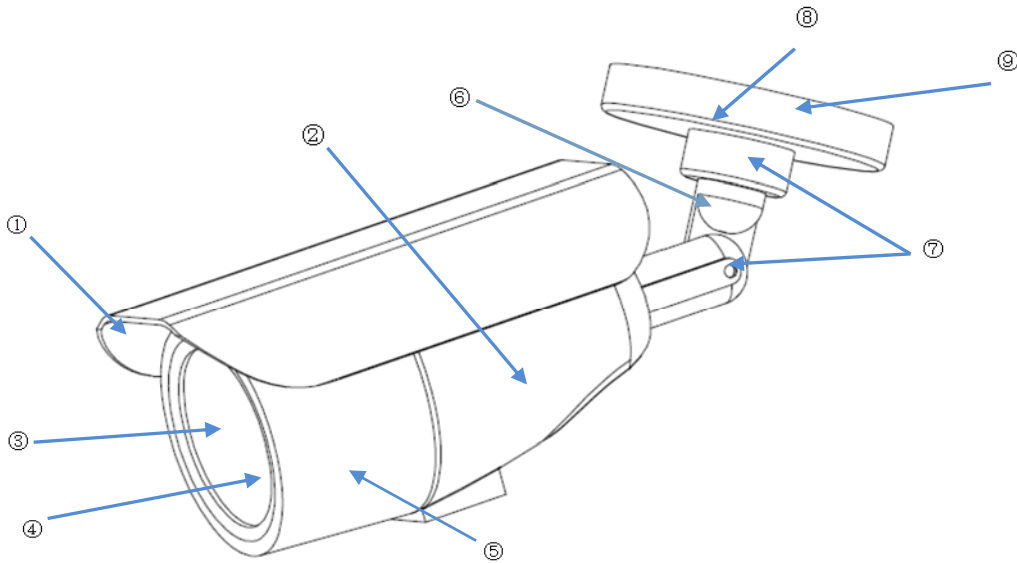
- Camera default setting is DHCP mode. If the network does not support dynamic addressing (DHCP), the device will automatically switch to factory IP 192.168.1.168. Use Urmet “*EasyTool*” software to modify the IP address and other network settings to prevent any conflict with other devices on the network.
- Once the camera is correctly connected and configured on the IP network it will be possible to show video and settings on any PC or smartphone.

Network connections

- When connecting a PC (using Software Client or Browser), any video channel on the PC will be using “unicast” connection (TCP, RTP, UDP).
- The device can support up to 5 “unicast” connections so it is possible to show the video on maximum 5 remote devices (PC or smartphone) at the same time depending on the available network band.

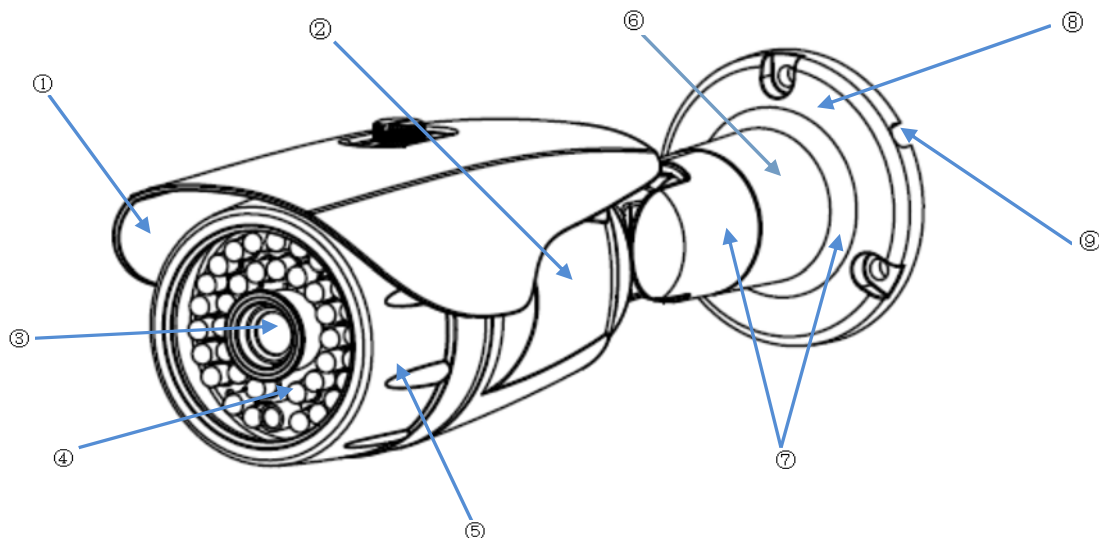
3 INSTALLATION

3.1 1093/139M2 → SCHEMATIC DIAGRAM FOR BULLET IP CAMERA WITH FIXED LENS BUILT-IN



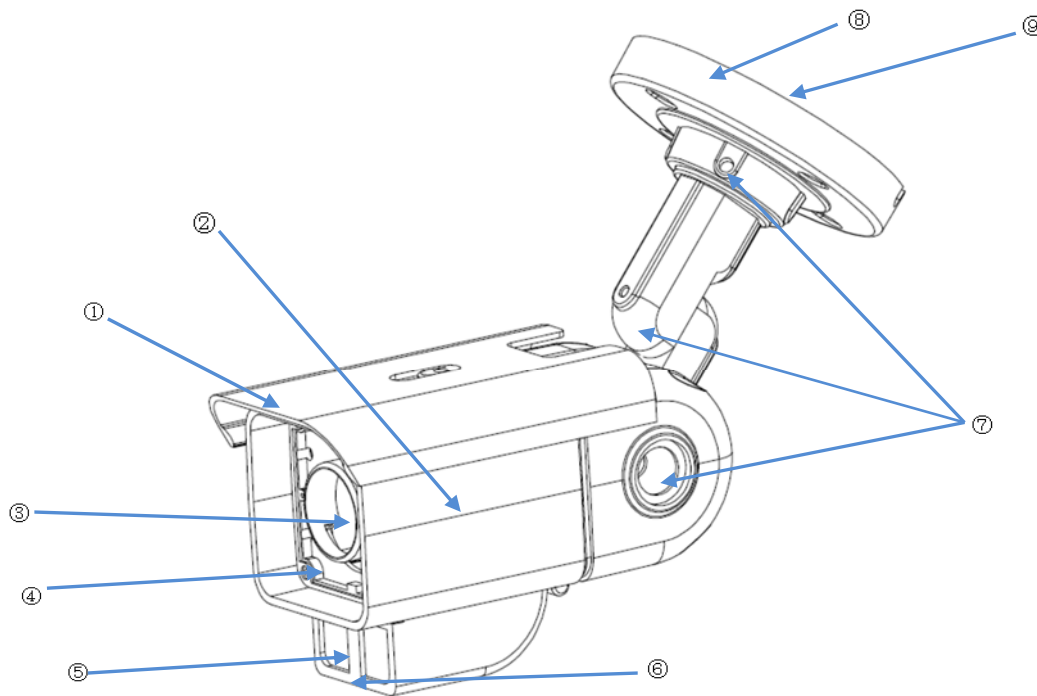
	Items	Descriptions
①	Front cover	It can prevent the IP camera from the irradiation of the sunlight.
②	Camera body	It is fixed to the front cover through the set screw.
③	Lens	Lens of camera
④	Infrared lamp	Infrared LED lamp
⑤	Lens cover	It is screwed in to the camera body, it allows to access lens and led
⑥	Adjustment sleeve	It allows to adjust the angle of scene.
⑦	Slant adjustment allen screws	They allow to adjust the horizontal and vertical camera slant.
⑧	Base with fixing holes	Fix the device at the installation location.
⑨	RJ45/POE cable and 12Vcc power jack	It allows to connect the camera to the network (status led) and power it through POE or using 12Vcc jack

3.2 1093/141M2 → SCHEMATIC DIAGRAM FOR BULLET VARIFOCAL IP CAMERA



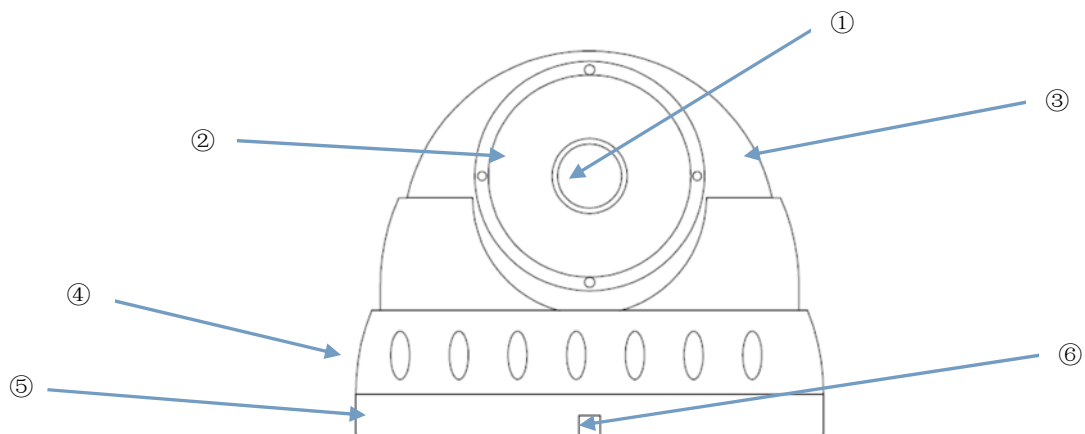
	Items	Descriptions
①	Front cover	It can prevent the IP camera from the irradiation of the sunlight.
②	Camera body	It is fixed to the front cover through the set screw.
③	Lens	Lens of camera
④	Infrared lamp	Infrared LED lamp
⑤	Lens cover	It is screwed in to the camera body, it allows to access lens and led
⑥	Adjustment sleeve	It allows to adjust the angle of scene.
⑦	Slant adjustment allens	They allow to adjust the horizontal and vertical camera slant.
⑧	Base with fixing holes	Fix the device at the installation location.
⑨	RJ45/POE cable and 12Vcc power jack	It allows to connect the camera to the network (status led) and power it through POE or using 12Vcc jack

3.3 1093/142M2 → SCHEMATIC DIAGRAM FOR BULLET VARIFOCAL IP CAMERA



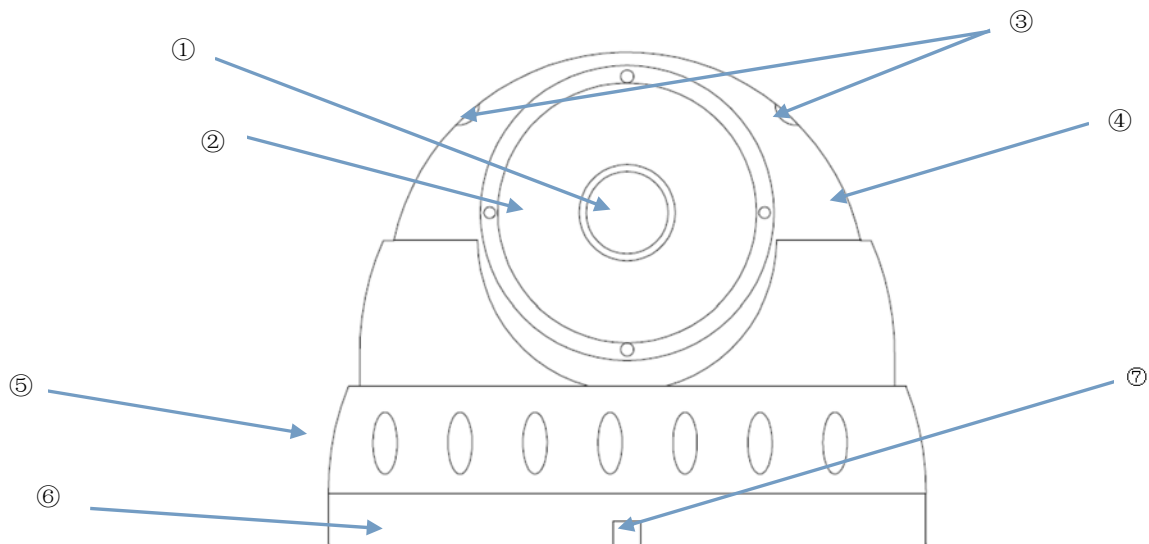
	Items	Descriptions
①	Front cover	It can prevent the IP camera from the irradiation of the sunlight.
②	Camera body	It is fixed to the front cover through the set screw.
③	Lens	Lens of camera.
④	Infrared lamp	Infrared LED lamp.
⑤	Led body	Led for long distances.
⑥	Focusing level	They adjust focus and zoom length. Located inside the camera unscrewing the led body
⑦	Adjustment sleeves	They allow to adjust the angle of scene and the slant.
⑧	Base with fixing holes	Fix the device at the installation location.
⑨	RJ45/POE cable and 12Vcc power jack	To connect the camera to the network (status led) and power it POE or using 12Vcc jack

3.4 1093/176M2 → SCHEMATIC DIAGRAM FOR MINIDOME IP CAMERA



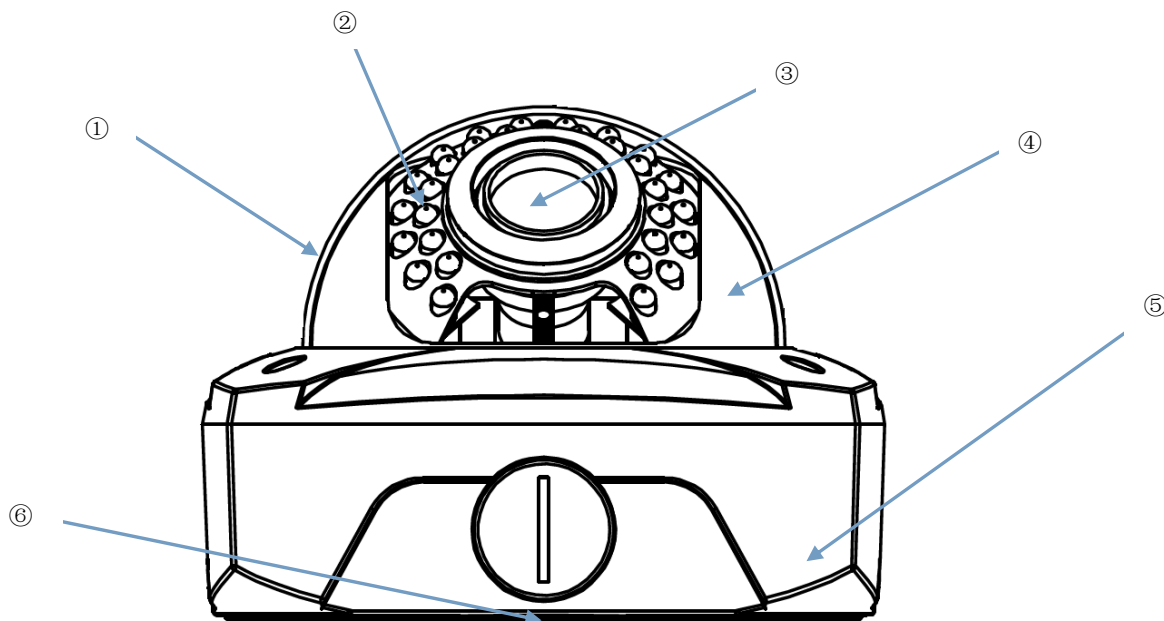
	Items	Descriptions
①	Lens	Lens of camera
②	Infrared lamp	Infrared LED lamp
③	Hemisphere	It is rotatable and used to adjust the installation angle
④	Security ring nut with blocking allens	Fix the position of the hemisphere.
⑤	Base with fixing holes	Fix the device at the installation location.
⑥	RJ45/POE cable and 12Vcc power jack	For the connection (status led) and power through POE or 12Vcc jack

3.5 1093/177M2 → SCHEMATIC DIAGRAM FOR MINIDOME IP CAMERA



	Items	Descriptions
①	Lens	Lens of camera
②	Infrared lamp	Infrared LED lamp
③	Focusing level	They adjust focus and zoom length. Located inside the camera unscrewing the led body
④	Hemisphere	It is rotatable and used to adjust the installation angle
⑤	Security ring nut with blocking allens	Fix the position of the hemisphere.
⑥	Base with fixing holes	Fix the device at the installation location.
⑦	RJ45/POE cable and 12Vcc power jack	For the connection (status led) and power through POE or 12Vcc jack

3.6 1093/178M2 → SCHEMATIC DIAGRAM FOR VANDAL DOME IP CAMERA



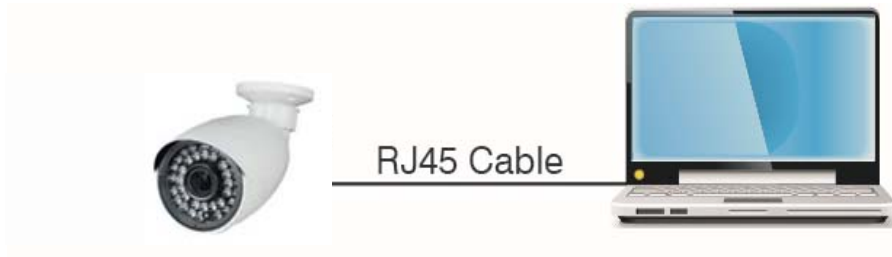
	Items	Descriptions
①	Transparent cover	Protect the hemisphere
②	Infrared lamp	Infrared LED lamp
③	Lens	Lens of camera
④	Black inner cover	Fix the hemisphere
⑤	Base with fixing holes.	Fix the device at the installation location.
⑥	RJ45/POE cable and 12Vcc power jack	For the connection (status led) and power through POE or 12Vcc jack

4 DEVICE CONNECTION

There are two types of connection:

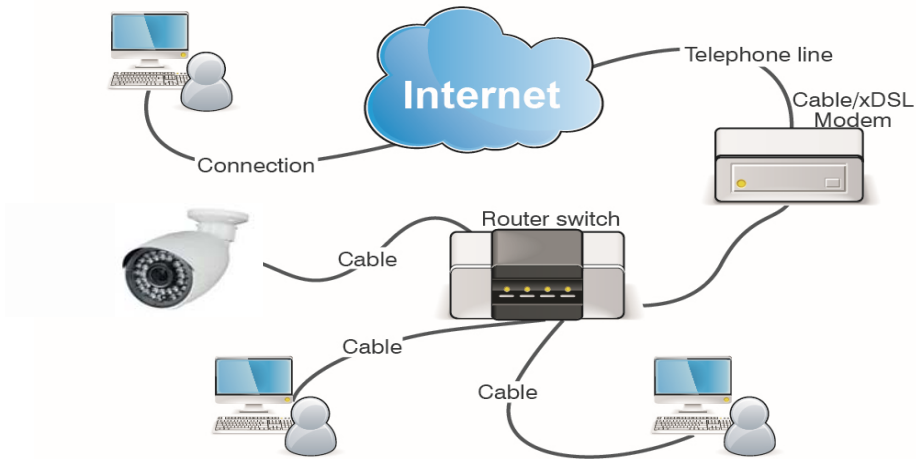
1. Connect the device with PC

Connect IP camera with PC by network cable. The supply hub of IP camera is connected with DC 12V power supply. Set the IP address of PC and that of IP camera in the same network segment. If the network is normal, wait for 1 minute after power on and IP camera will establish communication with PC.



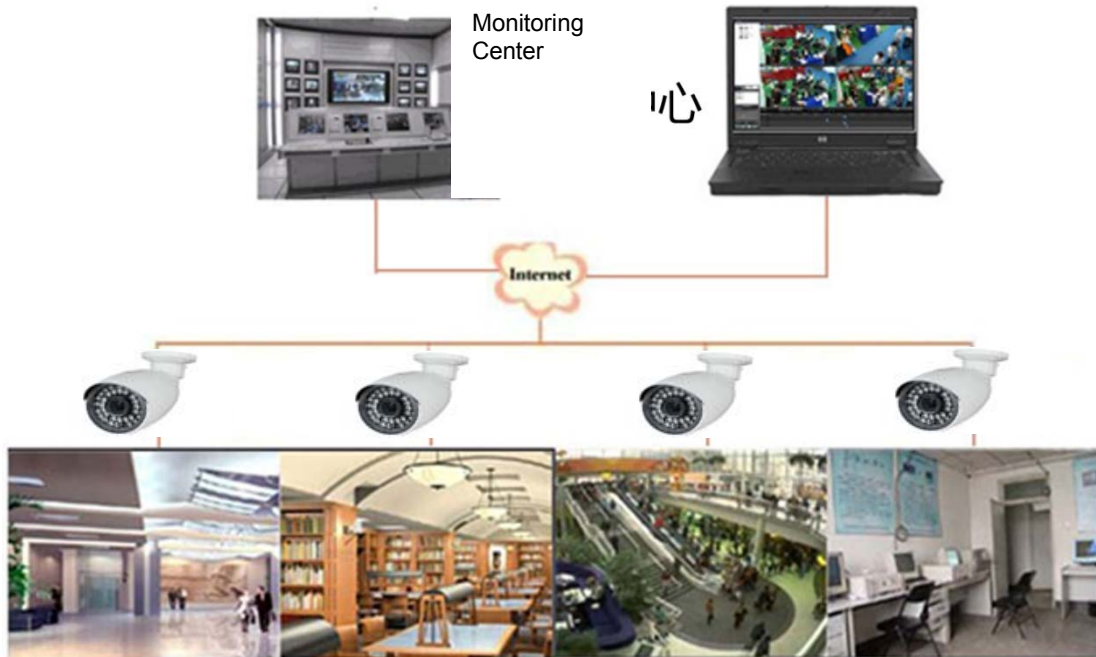
2. Connect the device with router or switch.

It is the most commonly used way to connect IP camera to the Internet. Connect IP camera and PC to Lan Port on the router or switch and set the gateway of IP camera as that of the router.



5 APPLICATION FIELDS

IP camera is usually applied in large-scale shopping malls, supermarkets, schools, plants, workshops, and other public places. As it has strong image processing capacity, IP camera can also be used in the environment requiring high definition of image, such as bank and traffic intersection. Refer to the following picture.



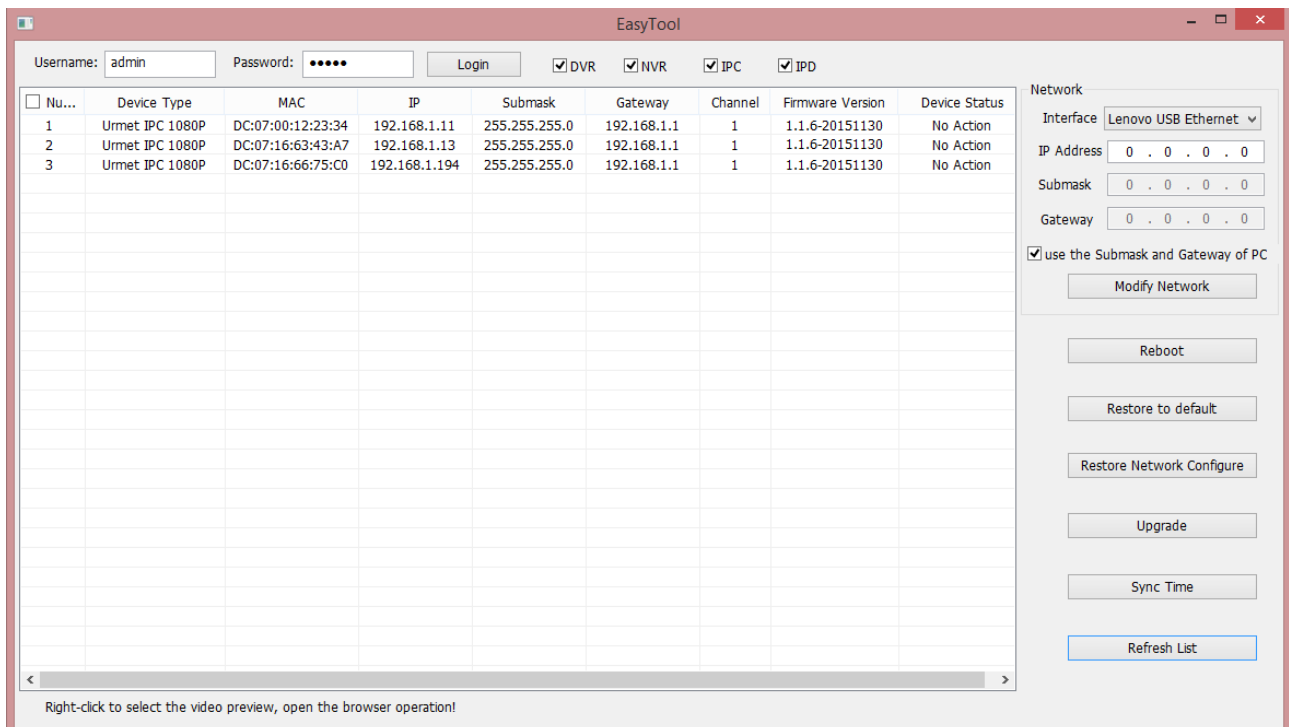
6 “EASYTOOL

The software can detect the IP address of IP camera in the LAN. Firstly, unzip the file easytool.zip in the included CD.

EasyTool.zip

Run the installed EasyTool.exe software.

1. Launch the “Easy Tool” Software, selecting EasyTool.exe it will be displayed automatically IP Address, Subnet Mask, Gateway, and MAC Address for each IP Camera detected in LAN, as shown in picture below. In order to display Firmware Version it is necessary to insert correct username and password



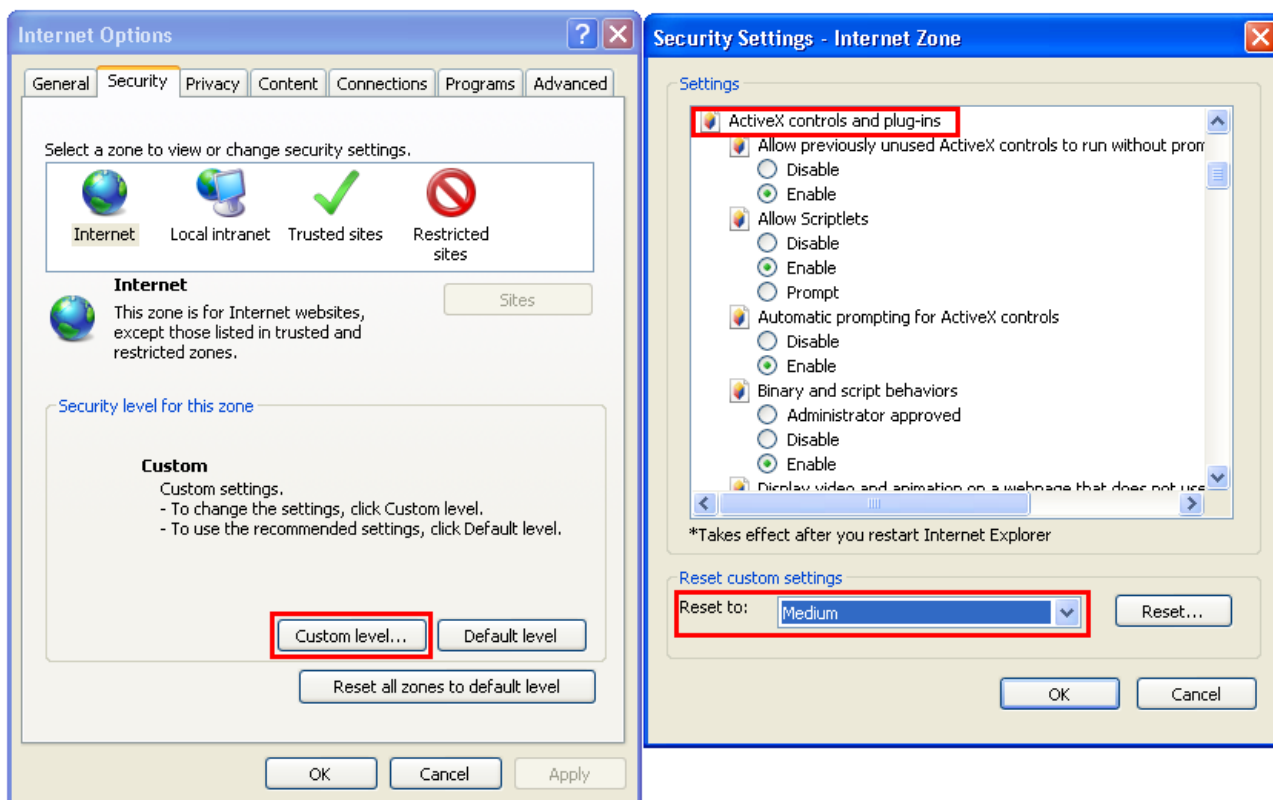
- If the searched IP address and PC IP address are not in the same network segment, user may modify IP address, subnet mask, and other parameters of IP camera by using Easy Tool software.
First select the device to modify IP address and then input new IP address, subnet mask, gateway (subnet mask and gateway can be inherited by PC) and username/password. Click Modify Network to change IP address of the device.

※IMPORTANT NOTE

Default IP of IP camera is “192.168.1.168”, username is “admin”, password is “admin”, media port number is “6066” and command port “6060”.

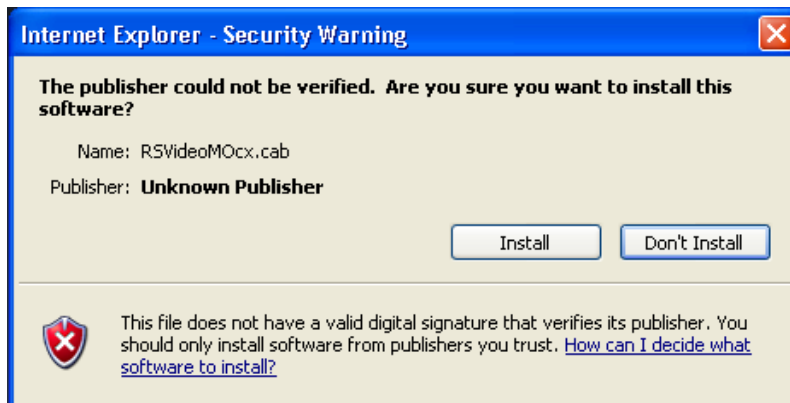
7 ACTIVEX CONTROL SETUP

If the user visits IP camera with Internet Explorer for the first time, he has to install the plug-ins. For installing the plug-ins, it is necessary to set the browser security level. Enter menu [Tools/Internet Options/Security/Custom Level] and change “ActiveX controls and plug-ins” as “Enable” or “Prompt”, as shown in the following picture. For safety, after you view the image of IP camera, please reset the security setting in IE browser to default level.



Installation method of plug-in:

Input IP address of IP camera in IE address bar to visit IP camera. The controls will be automatically loaded on IP camera.:



The plug-in installation dialogue box will be popped up. Click “Install” and the installation will be completed automatically.

8 WEBPAGE CONFIGURATION OF IP CAMERA

8.1 LIVE

Open Internet Explorer and input IP address of IP camera (http://192. 168. 1. 168) . The login dialog box will appear. See the following picture: .

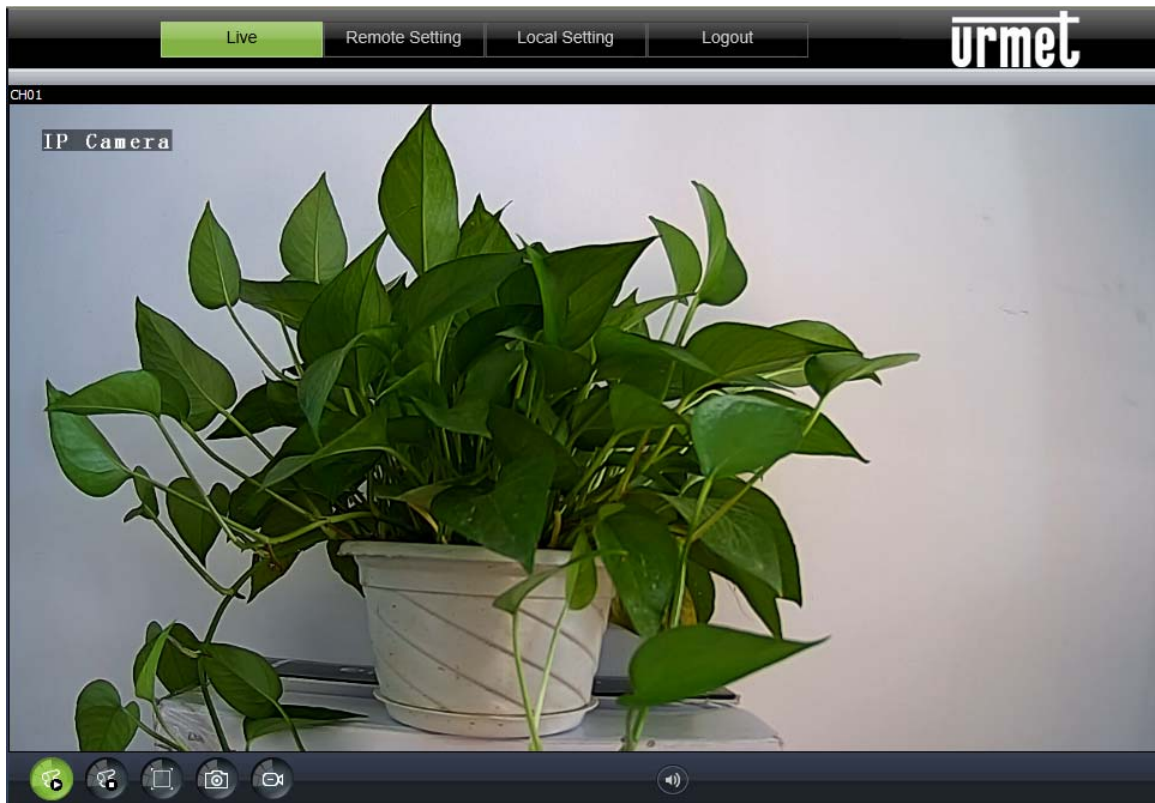


The image shows a 'User Login' dialog box with the following fields and options:

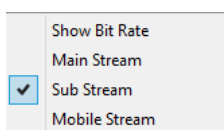
- User Name: admin
- Password: (empty)
- Stream Type: MainStream (dropdown menu)
- Language: English (dropdown menu)
- Login button
- Reset button

User may select Stream Type in the login interface.

Input user name (default: admin) and password (default: admin), Language and click "Login" to enter the Live interface, as shown in the following picture.



Press right mouse button to select the stream to display (Main Stream, Sub Stream or Mobile Stream) and to show bitrate.



Other buttons on the Live interface:



: Enter the device setting menu and set customized parameters of the device;



: Snapshot, file type, storage path, etc.;



: Log out and return to the login interface;



: It shows preview control buttons. From the left to the right, the names of buttons are play, stop, full screen, snapshot, start/stop recording.




: . Enable/disable sound;

8.2 REMOTE SETTINGS

8.2.1 DISPLAY

1. LIVE

Click  and enter the following interface Live interface by default.

- **Channel Name:**Name of IP camera
- **Channel Display:**Enable or disable. It may customize the display location.
- **Time Display:** Enable or disable. It may customize the display location.
- **Flicker Control:** 50HZ, 60HZ or disable
- **Transparency:** Set the transparency of OSD background color.
- **Name X-coordinate:** Set the X coordinate for name position.
- **Name Y-coordinate:** Set the Y coordinate for name position.
- **Time X-coordinate:** Set the X coordinate for time position.
- **Time Y-coordinate:** Set the Y coordinate for time position.

The screenshot shows the 'urmet' interface with the 'Remote Setting' menu selected. The 'Live' settings table is as follows:

Live	Save	Default
Name	CH01	
Channel Display	Enable	
Time Display	Enable	
Flicker Control	50HZ	
Name X-coordinate	0	(0~703)
Name Y-coordinate	0	(0~575)
Time X-coordinate	703	(0~703)
Time Y-coordinate	0	(0~575)

Below the table is a live video feed showing a green plant in a white pot.

2. Image Control

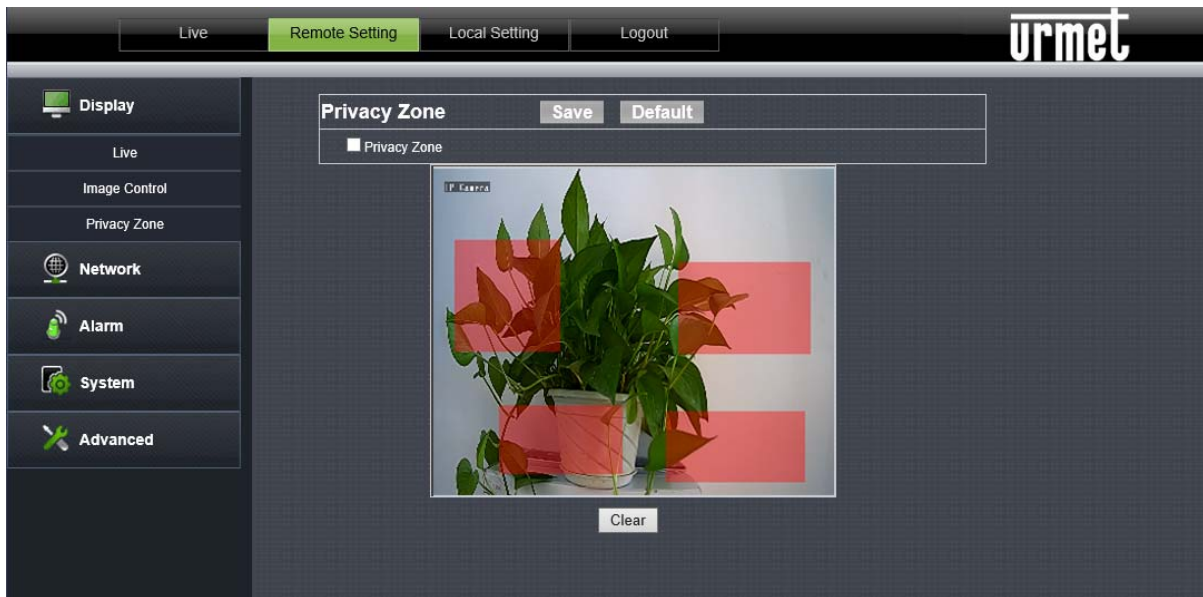
Click **【Display】** → **【Image Control】** to enter the following interface.:



- **IRCUT Mode:** 4 modes: GPIO Auto, Video Auto, Color Mode and Black & White Mode.
- **IR-CUT Delay:** IRcut delay switching time
- **Image setting :** Adjust brightness, contrast, saturation, hue and sharpness
- **BLC (Back light compensation):** Enable or disable the Back light. Back light compensation can compensate the darkness of the subject caused by shooting against the sunlight. In some application scenario, the field of view may contain a very bright background field, such as the door and window against the light, while the observed subject is surrounded by the bright field. In this case, the photo is gloomy and has no layering. The backlight compensation can be applied to solve the problem.
- **3D Noise Reduction:** Close, Weak, Normal, Strong able or disable the video noise reduction function. Default setting is Close.
- **WDR:** Close, Weak, Normal, Strong able or disable WDR function.
WDR is a technology that enables the camera to catch the image features with strong contrast. In short, DR (dynamic range) is the details of the bright part and dark part of image. The larger dynamic range shows richer layers and broader color space.
- **Flip:** 4 modes: Close, Leftright, Updown and Center
- **White Balance:** Auto, manual
Manual : Manually adjust red and blue gain of camera video
Auto : Optimize according to the current lighting conditions and screen mode and calibrate the video color of the camera.
- **Iris Type:** It has auto mode and manual mode. Default mode is Auto.
- **Time exposure:** Adjust exposure level of camera.
- **Gain:** Adjust the level of AGC(Auto, 6db, 12dB, 18db, 24dB, 30db, 36dB, 42dB)

3. Privacy Zone

Click **【Display】** → **【Privacy Zone】** to enter the following interface:



Set privacy zone:

1. Click to enable privacy zone.
2. Press and drag left mouse button to select privacy zone (4 zones at maximum).
3. Click Save to make the privacy zone effective.

Clear: Click to delete all the privacy zone. Remember to click SAVE to confirm .

8.2.2 NETWORK

1. Network Setting

Click **【Network】** → **【Network Setting】** to enter the following interface:



- **Type:** DHCP, Static or PPOE. Default type is Static.
- **Command Port:** Command port of IPC
- **HTTP Port:** Web port of IPC
- **IP address:** IP address of IPC
- **Subnet Mask:** Subnet mask of IPC

- **Gateway:** Default gateway of device
- **DNS1/DNS2:** Configure DNS server
- **Media Port:** Client port of IPC
- **Mobile Port:** Connection port of mobile client
- **MAC Address:** Mac Address of IPC

2. Video Streaming

Click **【Network】** → **【Video Streaming】** to enter the following interface:

	MainStream	Sub Stream	Mobile Stream
MainStream Save Default			
Resolution	1080P(1920x1080)		
FPS	25		(fps)
Audio	Disable		
Rate Control	CBR		
Bitrate	Pre_Defined		
	4096		

- **Type:** Main stream, sub stream and mobile stream
- User may set resolution, FPS, Rate control(CBR/VBR) and Bitrate of Mainstream/Substream/Mobilestream.
- **Resolution :** MainStream (1920×1080@25, 1280×720@25, 704×576@20), SubStream (640×360@25, 352×288@25, 704×576@5), MobileStream (640×360@8, 352×288@20).
- **FPS:** When flicker control is 50HZ, it can be set as 25 at maximum; When flicker control is 60HZ, it can be set as 30 at maximum.
- **Audio:** Audio control switch for the stream
- **Rate Control:** Set the rate as CBR or VBR (6 quality levels from Best to Worst)
- **Bitrate:** Set bit rate as fixed value (user defined) or pre-defined.

※IMPORTANT NOTE

The rate control is the same for all the video streams”.

3. Email

Click **【Network】** → **【Email】** to enter the following interface:



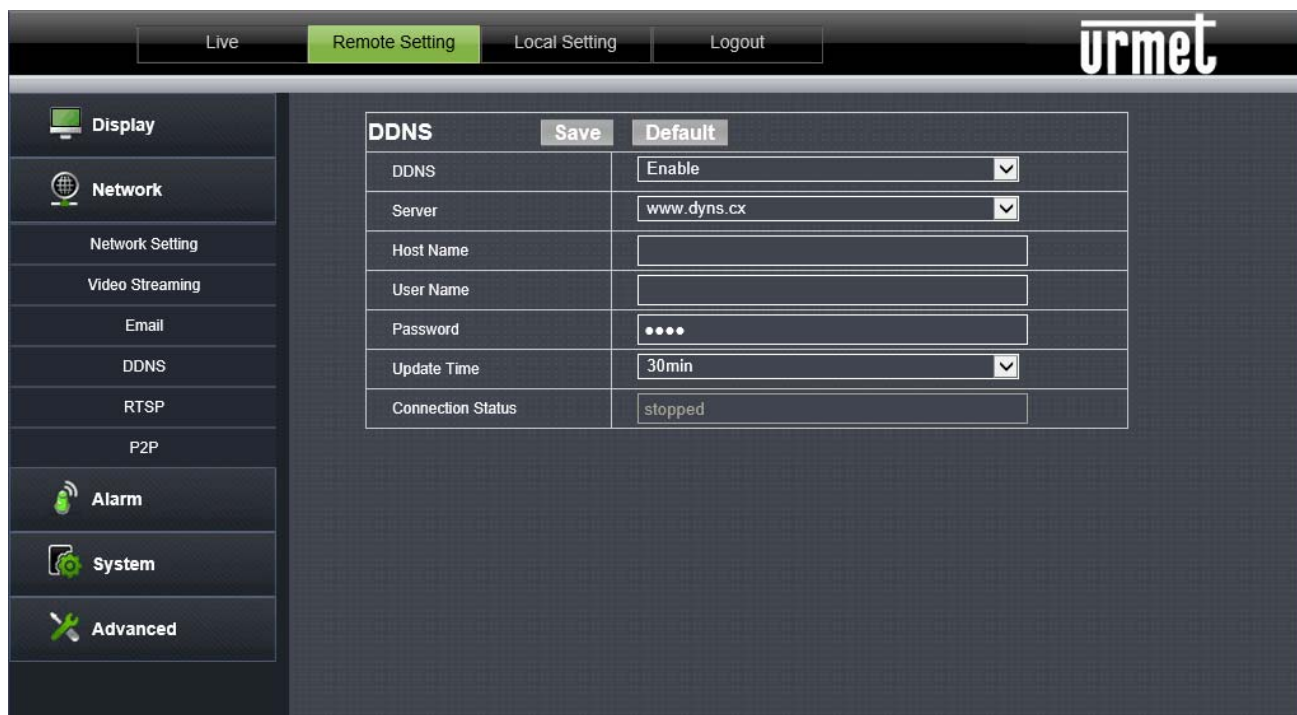
Email: Email service setting. Apply this function with alarm function and the images captured during alarming can be uploaded to E-mail server through network.

Email: Disable or enable	SMTP Port: Default value is 25 (E-mail service port)
SSL : Disable or enable	Authentication : Disable or enable
SMTP Server: Input E-mail server address	Sender Email: Sender's Email address
Sender Pwd: Password of sender's Email	Receiver Email: Receiver's Email address (three possible addresses)

4. DDNS

Click **【Network】** → **【DDNS】** to enter the following interface:

DDNS: It refers to Dynamic Domain Name Server, which is used together with server for outer network accessing.



DDNS: Disable or enable	Server: Select DDNS provider
Host Name: Input the host name	User Name: User's name
Password: User's Password	Update Time: time of DDNS updated information

Connection Status in order to check the DDNS Account Setting successfully.

- The IP CAMERA parameters must be allocated manually. Select “**Type = Static**” on the “Menu → Network” and fill in the following fields: IP address, subnet mask, gateway and DNS.

Network Setting		Save	Default
Type	Static		
Command Port	6060		
HTTP Port	80		
IP Address	192.168.1.11		
Subnet Mask	255.255.255.0		
Gateway	192.168.1.1		
DNS 1	192.168.1.1		
DNS 2	1.0.0.0		
Media Port	6066		
Mobile Port	10000		
MAC Address	dc:07:00:12:23:34		

Press **SAVE** to save the changes.

※IMPORTANT NOTE:

- **The DNS fields must be filled in correctly for correct operation of the DDNS system.**

1. Port setup

At this point the external doors of the router must be forwarded to the IP CAMERA. The function is usually called “Port-forwarding” or “Virtual Server” in the router configuration menu. The ports set on the router must correspond to those of the IP CAMERA.

- Set different values on the IP CAMERA if the default ports of the IP CAMERA (80, 6060,6066) are already in use in the port-forwarding table of the router.
- Set the ports on the IP CAMERA and port-forward of the same ports to the router. There are two different ways to do this:
 - Automatic mode: If the UPnP function is supported and enabled on the router, simply enable the function also on the IP CAMERA on the bottom of the “Remote Settings → Network” page.
 - Manual mode: if the UPnP function cannot be used, manually set port-forwarding on the port-forwarding (or virtual server) table of the router.

※IMPORTANT NOTE:

- **The firewall of some routers could block forwarding of the ports set on port-forwarding tables. Carefully check the firewall settings of your router too.**

※IMPORTANT NOTE:

- **A DDNS server can be used. Select from the available options in the list. See the instructions on the user manual of the device router for more information.**

5. RTSP

Click **【Network】** → **【RTSP】** to enter the following interface:

RTSP		Save	Default
RTSP Port	554		

Instruction : rtsp://IP:Port/live/A/B
A:0,1,2,3(Channel ID)
B:MAIN(MainStream),SUB(SubStream)
(Change the parameters will restart.)

- **RTSP Port:** Default value is 554. After modification, the device will be restarted.

Description

- rtsp://IP:Port/live/A/B
- IP: IP address of the device
- Port rtsp port of the device
- A:0,1,2.....number of channel ID
- B: MAIN refers to main stream SUB refers to sub stream

6. P2P (For future Use)

Click **【Network】** → **【P2P】** to enter the following interface.

P2P		Save	Default
P2P	Enable		
UUID			
Status	offline		

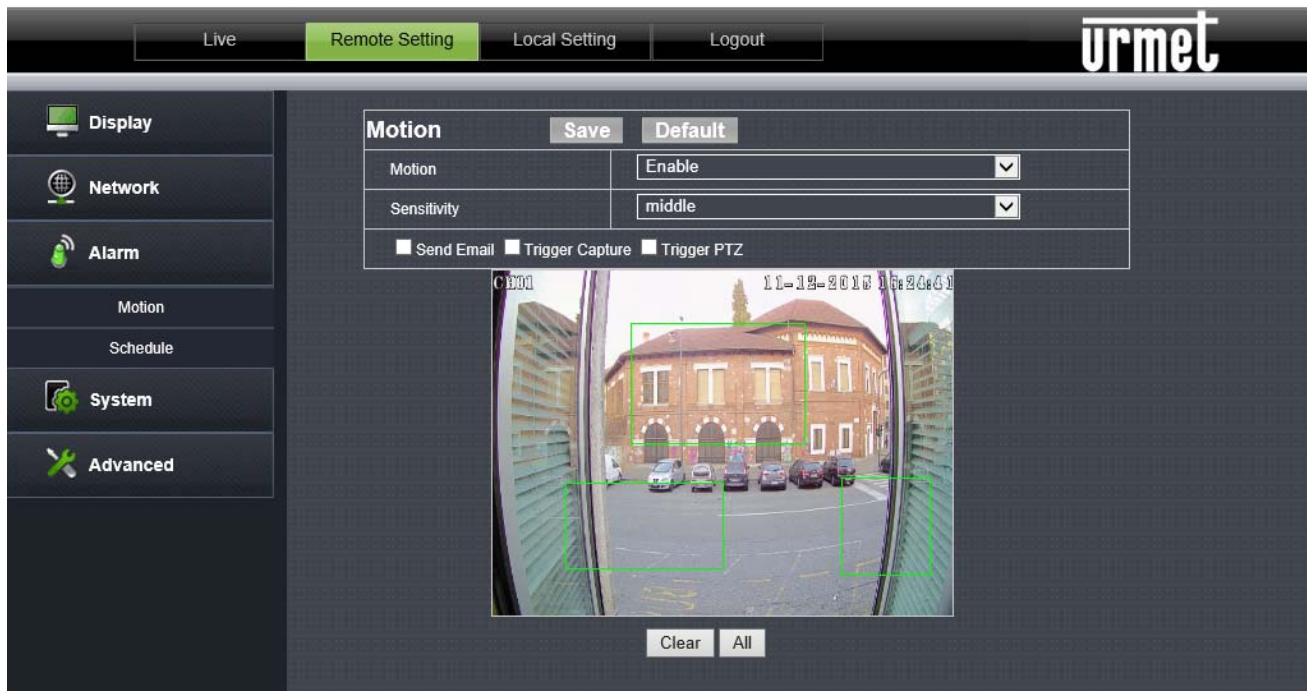
Change the parameters will restart.

The device supports P2P protocol. Click the option “P2P” to enable the function. Set related information and click Save

8.2.3 ALARM

1. Motion

Click **【Alarm】** → **【Motion】** to enter the following interface:

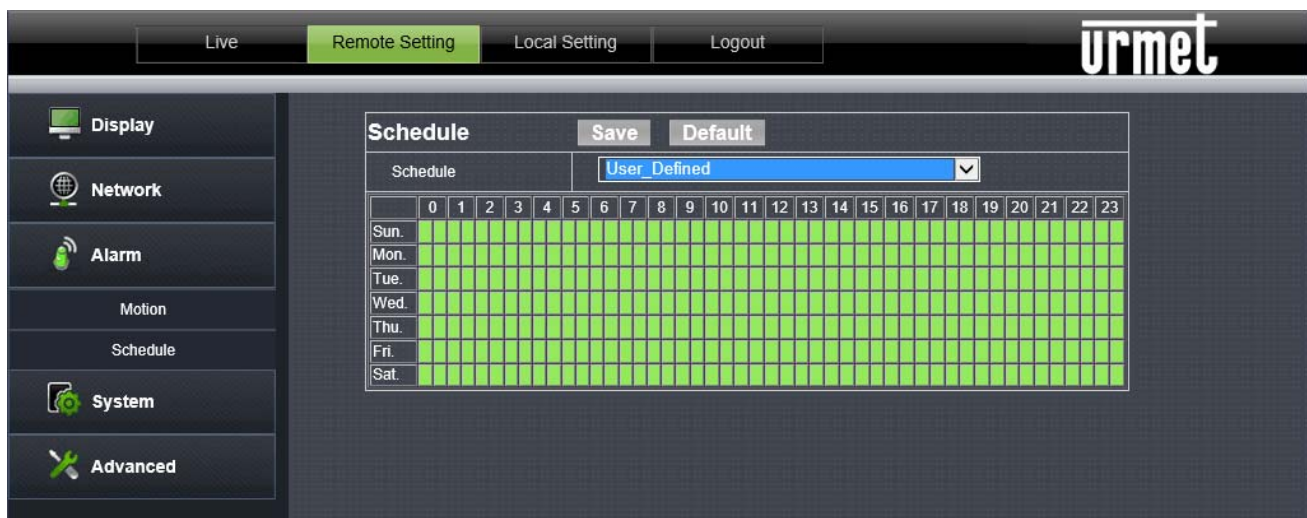


Setting procedure:

1. Select enable/disable motion detection.
2. Click and drag left mouse button to select motion detection area (max 4 areas).
3. Set motion detection sensitivity (Range:High, Medium, Low.)
4. It can link SMTP to send by Email
5. Click Save to make the setting effective. Possible trigger the alarm on Capture or PTZ.

2. SCHEDULE

Click **【Alarm】** → **【Schedule】** to enter the following interface:



- **Schedule:** (All Day, User_defined) you can schedule when alarm is active.
Press **SAVE** to save the changes.

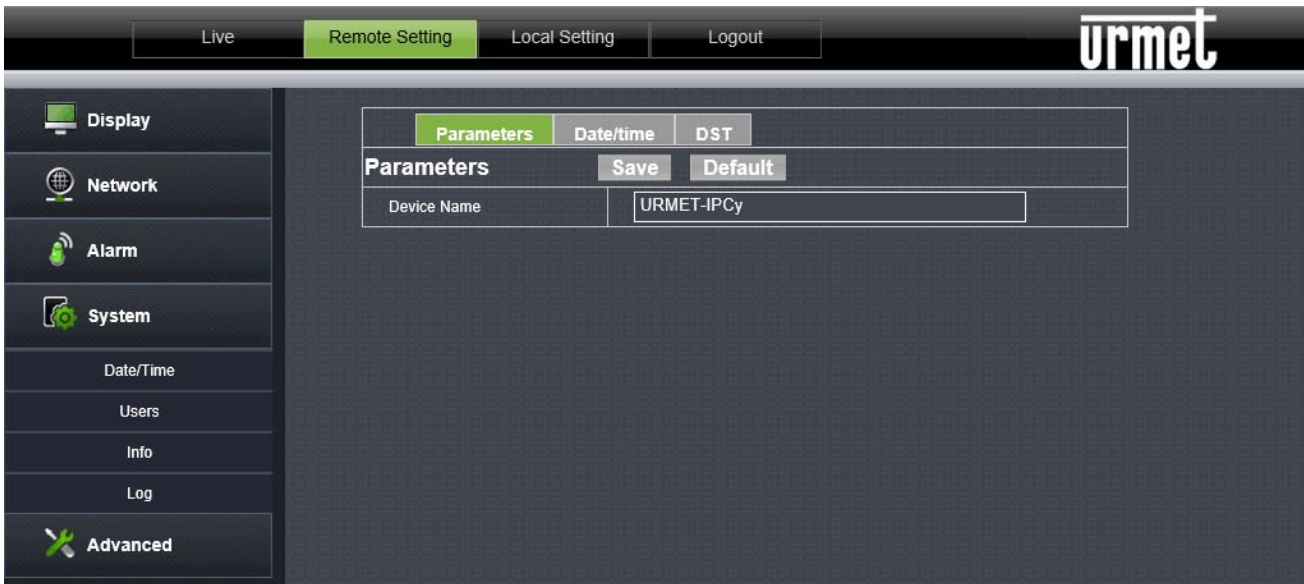
8.2.4 SYSTEM

It contains **【Date/Time】** , **【users】** , **【info】** and **【log】** . Their interfaces and descriptions are as follows.

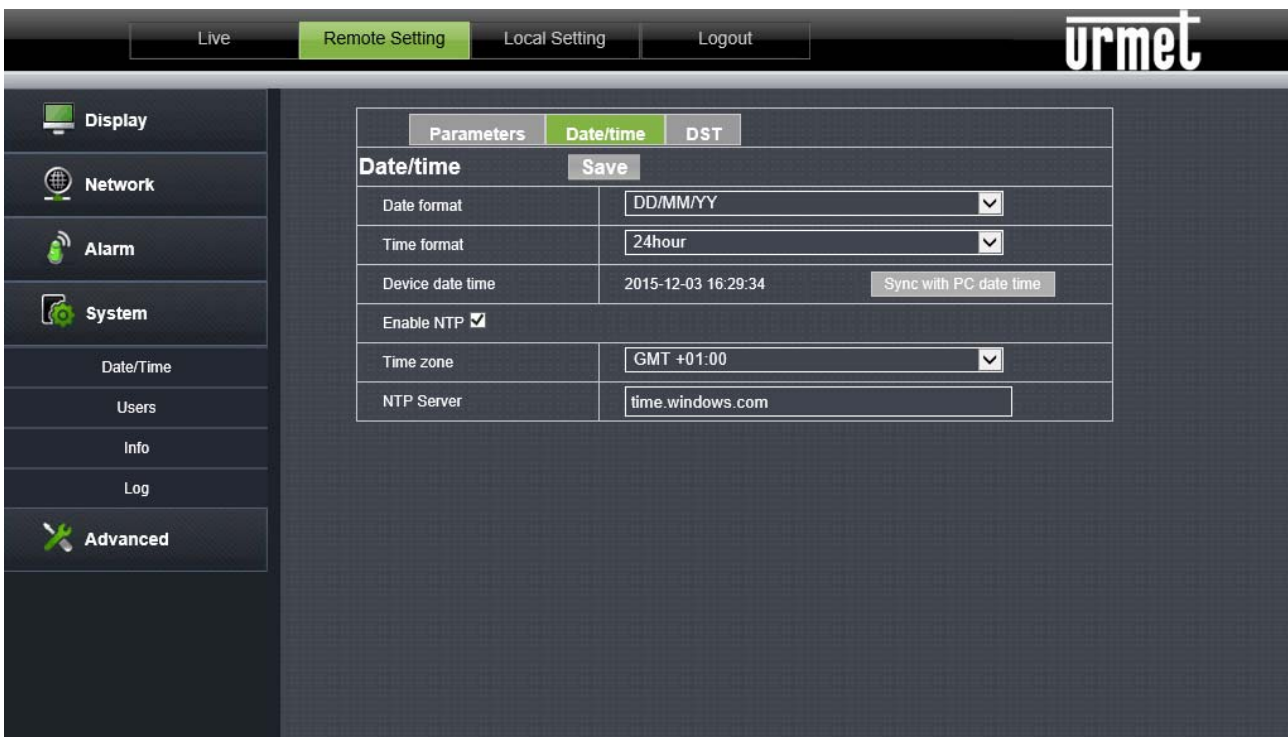
1. DATE/TIME SETTINGS

Click **【System】** → **【Date/Time】** to enter the following interface:

PARAMETERS : here you can change the Device Name

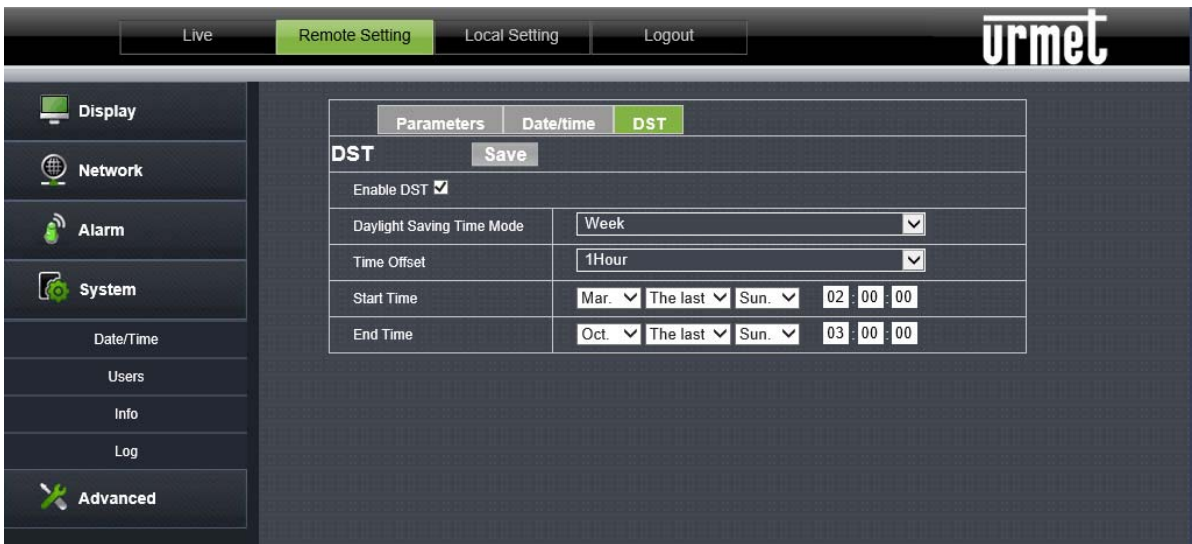


DATE/TIME : in this interface, user may set Date/Time, including System Time, NTP, Date Format and Time Format. After setting, click Save.



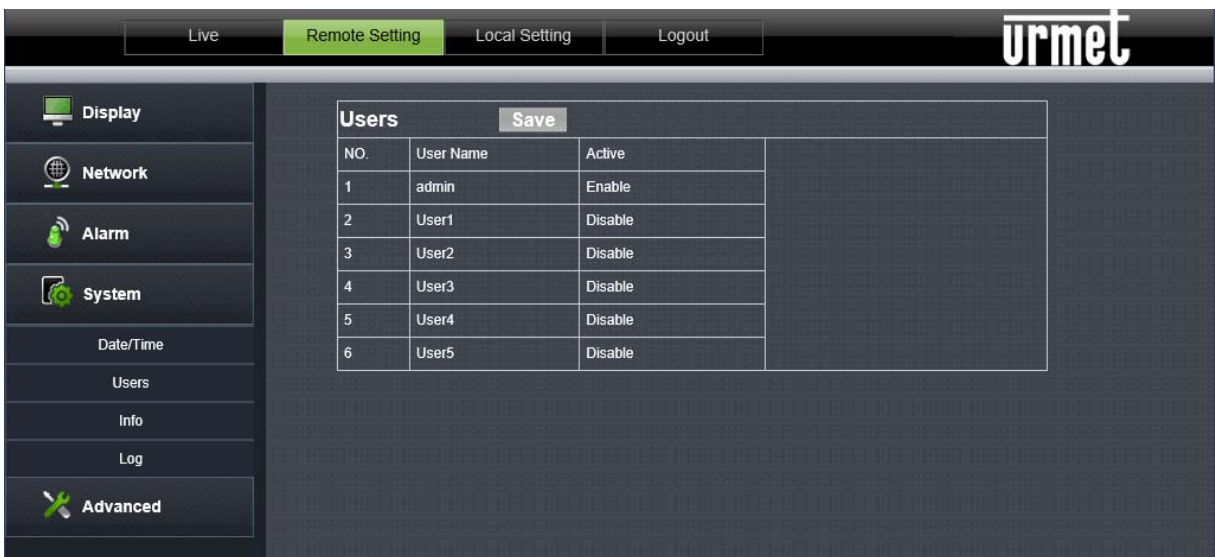
The device also provides three kinds of automatic time synchronization:

- **NTP**: Synchronize time with NTP server. Click NTP to enable NTP setting. Input NTP server address, select time zone and click Save. The system will automatically synchronize time with NTP server.
- **Synchronize with computer time**: Device will take computer as the time server to synchronize time.
- **DST**: Click DST to enable DST function. The device will synchronize time according to the time offset.



2. Users

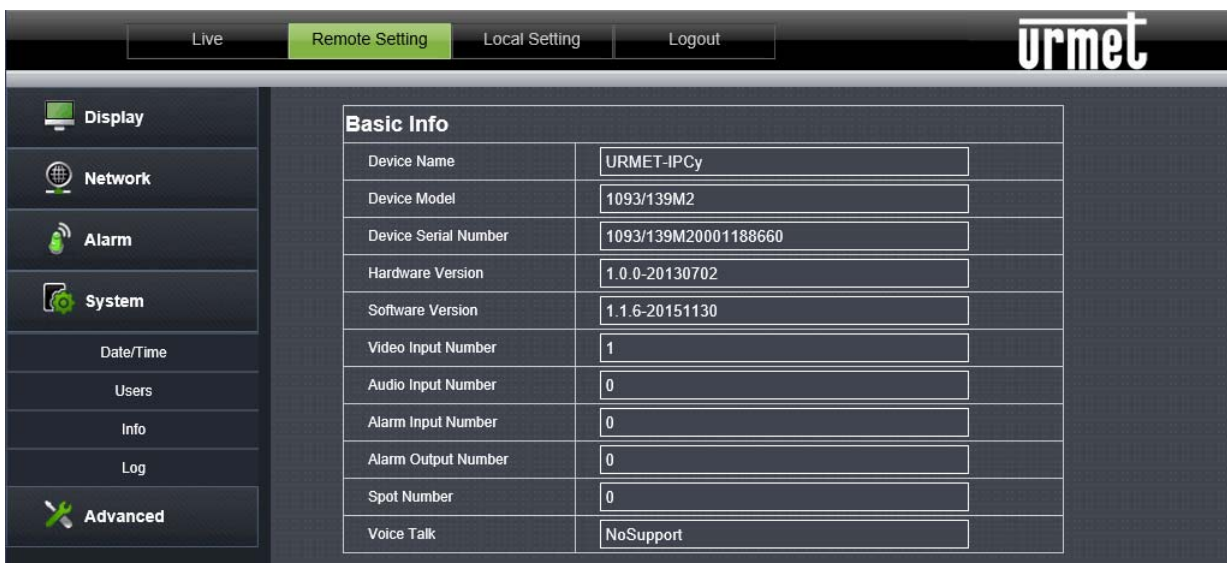
Click **【System】** → **【Users】** to enter the following interface:



Here you can create, activate and de-activate new user and manage passwords

3. Info

Click **【System】** → **【Info】** to enter the following interface:



It includes system information of the device, such as Device model, Device serial number, Software Version, etc.

4. Log

Click **【System】** → **【Log】** to enter the following interface:



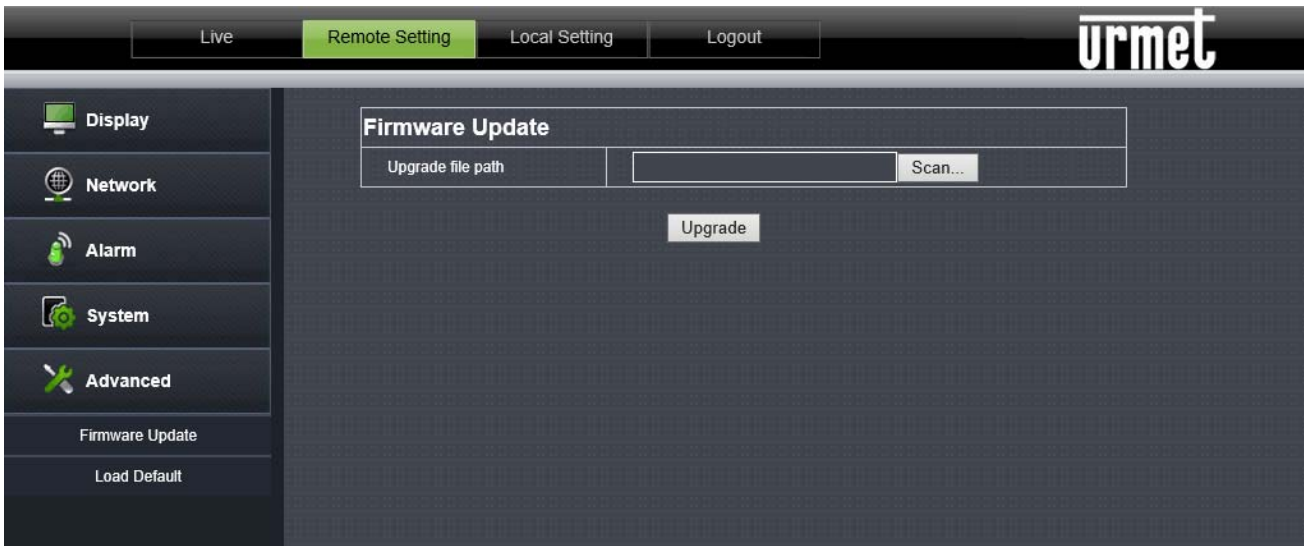
- **Log Type:** (system log, parameter log, record log, user log, alarm log, exception log, storage log, all log), totally 5 types for selection. Set the begin time and end time of the searched log.
- Click “Search” and the corresponding log information will be displayed below;

8.2.5 ADVANCED

It includes **【Firmware Update】** and **【Load Default】**, as shown in the following picture.

1. Firmware Update

Click **【Advanced】** → **【Firmware Update】** to enter the following interface :



In “**Firmware Update**” option, user may click “Scan” to select update file, click Upgrade button and the system will be upgraded automatically. If the upgrade file does not match the device, the update will fail.

Note: It will take about 5 minutes to update the firmware. Do not cut off power or network during updating.

2. Load Default

Click **【Advanced】** → **【Load Default】** to enter the following interface:




In “Load Default” click “Reset factory settings” and push the button **Save** to restore factory settings. Click “Reboot” and push the button **Save** to reboot the device.

8.3 LOCAL SETTINGS

Click “Local Setting” to pop up the following dialog box:
User may set Record Path, Download Path, Snapshot Path, File Type and Interval for manual recording.



8.4 LOGOUT

Click on  in order to exit from IP Camera.Web Interface.

9 TECHNICAL SPECIFICATIONS FOR BULLET IP CAMERA

Items		Descriptions		
		1093/139M2	1093/141M2	1093/142M2
Camera	Image Sensor	CMOS Sony Sensor		
	Sensor Type	2,1 MPX 1/2,9" SONY EXMOR		
	Video Format	P/N adaptive control		
	Minimum luminance	0,01 lux @F1.2 (1/25 s AGC ON)-0,001 @F1.2(1/3s AGG ON),0 lux with IR		
	Lens	Fixed lens, 3,6 mm F 1/1,8	Varifocal, 2,8-12 mm F1,4	Varifocal, 6-22 mm F1,6
	Angle view	~82°	~30°(T)- ~92°(W)	~16°(T)- ~42°(W)
	Shutter speed	Auto/Manual 1/3s~10,000s		
	D/N switch mode	IR auto/manual switch		
	Range IR Illuminator	36 LED max 25 m	36 LED max 25 m	42 LED +2 max 45m
Compression Standard	Video compression standard	H.264		
	Video rate compression	32kbps-12Mbps		
	Triple stream	Yes		
Image	Max. resolution	1920x1080		
	Image frame rate	Stream	Resolution	MAX FPS
		Mainstream	1920*1080	25
			1280*720	25
		Substream	704*576	20
			640*360	25
			352*288	25
Mobilestream		704*576	5	
	640*360	8		
	352*288	20		
Image	Image setting	Adjust saturation, brightness and contrast through Urmet NVR, IE		
Users	N°. MAX. PC connected to IPC	5		
Software	Web/Client/ Mobile	Multi browser Urmet UVS Client Supported only through NVR Software Mobile iUVS (iOS, Android) Supported only through NVR		
Network	Protocol	HTTP, TCP/IP, IPv4, UPNP, RTSP, UDP, SMTP, NTP, DHCP, DNS, PPPOE, DDNS		
Port	Data Port	1 RJ45 10M / 100M Ethernet interface		
General Specifications	Grade of waterproofing	IP66		
	Working environment	-10 °C ~ 60 °C (14 °F ~ 140 °F) below 90%RH (no condensation)		
	PoE Ports	YES		
	Power supply	12 VDC ± 10%, PoE		
	Consump. (D/N)	2.5W(D)/6,5W(N)	2.5W(D)/7,41W(N)	2.5W(D)/10,79W(N)
	Dimensions (mm)	100 x 60 x 240	100 x 70 x 260	62 x 110 x 255
	Weight (g)	380	500	1150

Items		Descriptions		
		Mini Dome		Vandal Dome
		1093/176M2	1093/177M2	1093/178M2
Camera	Image Sensor	CMOS Sony Sensor		
	Sensor Type	2,1 MPX 1/2,9" SONY EXMOR		
	Video Format	P/N adaptive control		
	Minimum luminance	0,01 lux @F1.2 (1/25 s AGC ON) - 0,001 @F1.2(1/3s AGG ON), 0 lux with IR		
	Lens	Fixed lens, 3,6 mm F 1/1,8	Varifocal, 2,8-12 mm F1,4	Varifocal, 2,8-12 mm F1,4
	Angle view	~82°	~30°(T)- ~92°(W)	~30°(T)- ~92°(W)
	Shutter speed	Auto/Manual 1/3s~10,000s		
	D/N switch mode	IR auto//manual switch		
	Range IR Illuminator	24 LED max 15 m	36 LED max 25 m	30 LED max 20 m
Compression Standard	Video compression standard	H.264		
	Video rate compression	32kbps-12Mbps		
	Triple stream	Yes		
Image	Max. resolution	1920x1080		
	Image frame rate	Stream	Resolution	MAX FPS
		Mainstream	1920*1080	25
			1280*720	25
		Substream	704*576	20
			640*360	25
			352*288	25
Mobilestream		704*576	5	
	640*360	8		
	352*288	20		
Image	Image setting	Adjust saturation, brightness and contrast through Urmet NVR, IE		
Users	N°. MAX. PC connected to IPC	5		
Software	Web/Client/ Mobile	Multi browser Urmet UVS Client Supported only through NVR Software Mobile iUVS (iOS, Android) Supported only through NVR		
Network	Protocol	HTTP, TCP/IP, IPv4, UPNP, RTSP, UDP, SMTP, NTP, DHCP, DNS, PPPOE, DDNS		
Port	Data Port	1 RJ45 10M / 100M Ethernet interface		
General Specifications	Grade of waterproofing	IP66		
	Working environment	-10 °C ~ 60 °C (14 °F ~ 140 °F) below 90%RH (no condensation)		
	PoE Ports	YES		
	Power supply	12 VDC ± 10%, PoE		
	Consump. (D/N)	2.5W(D)/6,37W(N)	2.5W(D)/7,54W(N)	2.5W(D)/7W(N)
	Dimensions (mm)	Ø 95 x 65	Ø 120 x 85	Ø 145 x 102
	Weight (g)	340	660	700

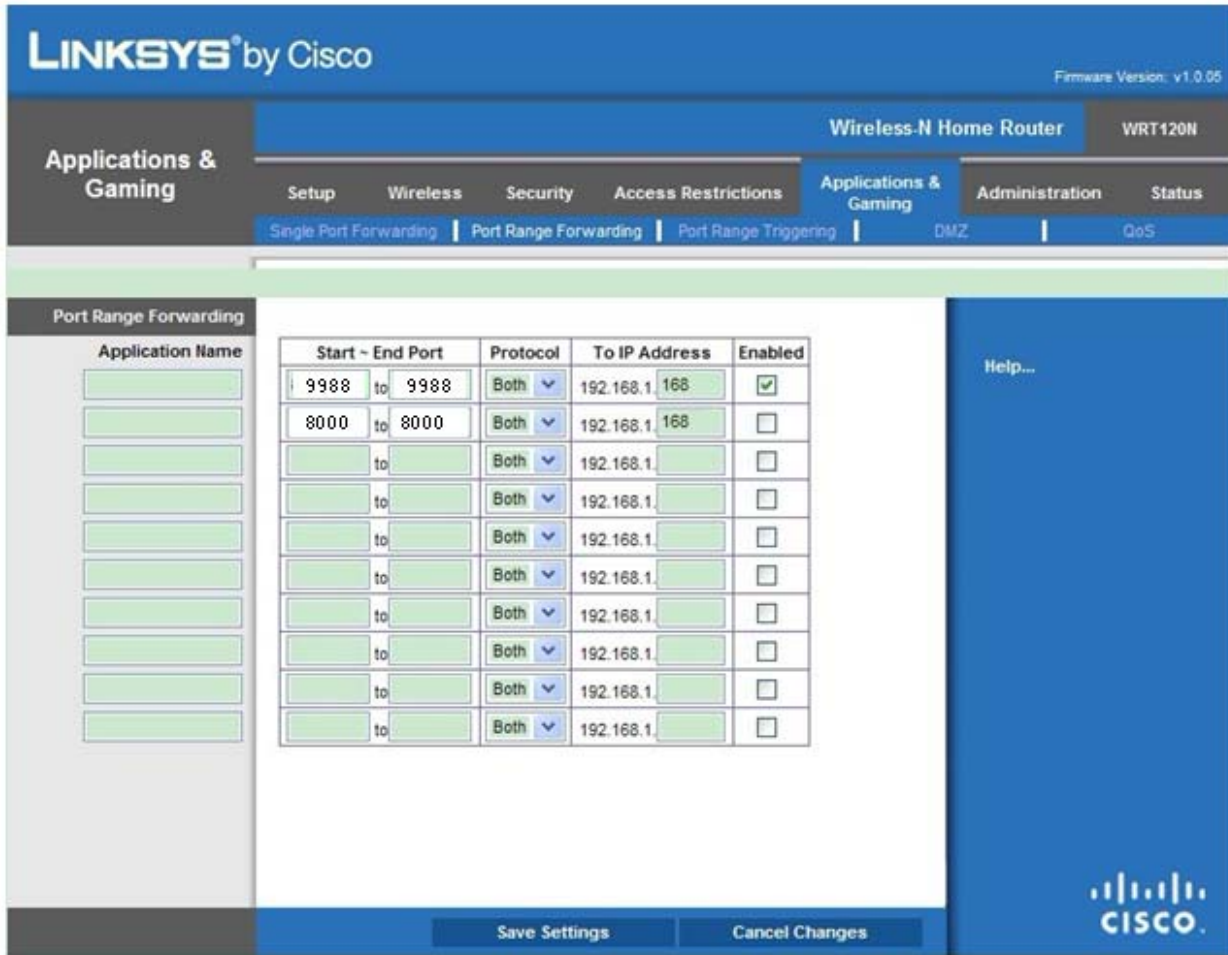
10 APPENDIX

10.1 ROUTER PORT FORWARDING

If user wants to remotely visit IP Camera monitoring image through internet, he has to open web port and client port of IP Camera.

Take Cisco router as an example:

IP address of IPC is 192.168.1.168, web port is 8000 and client port is 9988.



10.2 FAQ

- ◆ **IE cannot load and install plug-ins.**
 1. Possible cause IE security level is set too high.
Solution Set IE security level to the minimum level.
- ◆ **After updating, user cannot visit IP Camera through IE.**
 1. Solution Clear IE cache. Specific steps: Open IE Tools, open Internet option, click "delete file" button in the 2nd option (temporary Internet files), click "delete all offline contents", and click OK. Log in IP Camera again.
- ◆ **Why cannot visit IP Camera through IE?**
 1. Possible cause 1 Network fault
Solution Connect PC to internet and test if network access is normal. Check if there are any cable problems or network problems caused by PC virus until PC can ping each other.
 2. Possible cause 2 IP address is occupied by other devices.
Solution Disconnect IP camera and network and connect IPC and PC and set device IP address.
 3. Possible cause 3 IP address is located in different subnet.
Solution Check setting of IP address, subnet mask address, and gateway.
 4. Possible cause 4 The physical address of the network conflicts with IP camera.
Solution Change physical address of IP camera.
 5. Possible cause 5 Web port is changed.
Solution Contact network management to obtain the corresponding port information.
- ◆ **PC cannot be connected to the frontend video**
 1. Solution Check if IP camera video can be normally viewed in IE, if the device can be searched by PC software, and if the device parameters on PC client are set correctly.

1	EINLEITUNG	63
2	GERÄTEÜBERSICHT	63
2.1	Technische Leistungsübersicht.....	63
2.2	Verpackungsinhalt.....	63
2.3	Warnungen.....	64
3	INSTALLATION.....	66
3.1	1093/139M2 → Übersicht IP Bullet-Kamera Festobjektiv.....	66
3.2	1093/141M2 → Übersicht IP Bullet-Kamera Varifokal.....	67
3.3	1093/142M2 → Übersicht IP Bullet-Kamera Varifokal.....	68
3.4	1093/176M2 → Übersicht IP Dome-Kamera Festobjektiv.....	69
3.5	1093/177M2 → Übersicht IP Dome-Kamera Varifokal.....	70
3.6	1093/178M2 → Übersicht Vandalensichere IP Dome-Kamera Varifokal.....	71
4	GERÄTEANSCHLUSS.....	72
5	EINSATZBEREICHE	73
6	SOFTWARE EASYTOOL.....	73
7	KONFIGURATION DER ACTICEX-STEUERELEMENTE.....	74
8	KONFIGURATION DER IP-KAMERA.....	75
8.1	Live.....	75
8.2	Fern-Einstellung.....	77
8.2.1	Anzeige.....	77
8.2.2	Netzwerk.....	79
8.2.3	Alarm.....	84
8.2.4	System.....	85
8.2.5	Erweitert.....	88
8.3	Lokale Einstellungen.....	89
8.4	Abmeldung.....	89
9	TECHNISCHE DATEN FÜR DIE IP-KAMERA BULLET.....	90
10	ANHANG	92
10.1	PORT FORWARDING DES ROUTERS.....	92
10.2	FAQ.....	92

1 EINLEITUNG

Lesen Sie vor Inbetriebnahme der Kamera die vorliegende Bedienungsanleitung bitte sorgfältig durch. Da die Software jederzeit Änderungen erfahren kann, sind inhaltliche Änderungen an dieser Bedienungsanleitung ebenfalls ohne Vorankündigung jederzeit vorbehalten.

Hinweise:

- IPC ist ein Akronym für Internet Protocol Camera.
- Einzelklick: Einzelklick mit der linken Maustaste.
- Doppelklick: Doppelklick mit der linken Maustaste.
- Standardmäßige IP-Adresse: 192.168.1.168
- Standard-Benutzername der IP-Kamera: „admin“ (klein geschrieben) - Passwort: „admin“ (klein geschrieben).
- Standard-Internetport: 80 - Standard-Medienport: 6066. Steuer-Ports „6060“.
- Um IP Adresskonflikte zu vermeiden empfehlen wir, eine Videokamera nach der anderen im Netz zu konfigurieren.
- Die vorliegende Bedienungsanleitung kann inhaltlich von der tatsächlichen Ausführung Ihrer Kamera abweichen. Falls Sie Probleme mit der Bedienung haben, wenden Sie sich bitte an den technischen Support von Grothe. Die Bedienungsanleitung wird in unregelmäßigen Abständen ohne Vorankündigung überarbeitet.

2 GERÄTEÜBERSICHT

Bei den URMET-Geräten 1093/139M2, 1093/141M2, 1093/142M2, 1093/176M2, 1093/177M2 und 1093/178M2 handelt es sich um IP-Kameras, die sich vollständig über eine TCP/IP-Netzwerkverbindung steuern lassen.

2.1 TECHNISCHE LEISTUNGSÜBERSICHT

- Ambarella-Hochleistungsprozessor für Multimedia-Anwendungen
- Non-Interlaced-CMOS-Sensor
- Optimierte H.264-Videokompression: die Multistreaming-Fähigkeit gewährleistet die Übertragung hochauflösender Bilder sowohl mit hoher als auch niedriger Medienbandbreite.
- Unterstützung von bis zu 5 Video-Streams gleichzeitig.
- Der integrierte Webserver ermöglicht die internetbasierte Echtzeit-Überwachung, Einstellung und Fernsteuerung mit dem Internet Explorer.
- Steuerung über die Client-Management-Software „Urmets UVS“ durch NVR.
- Steuerung über mobile Apps für iOS (iPhone und iPad) und Android (Smartphones und Tablet PCs).
- System-Fernaktualisierung möglich.
- LAN- und Internet-fähig.
- Unterstützt ONVIF -Protokoll
- Unterstützung zahlreicher Netzwerkprotokolle wie HTTP, TCP/IP, IPv4, UPNP, RTSP, UDP, SMTP, NTP, DHCP, DNS, PPPOE, DDNS.
- Bewegungserkennung mit einstellbarem Bewegungserkennungsbereich und einstellbarer Ansprechempfindlichkeit.
- Privatzenenmaskierung
- PoE-fähig (Optik)
- Sofortbildfunktion Download von Bildaufnahmen per E-Mail.
- Automatischer Wiederaufbau der Netzwerkverbindung nach Netzwerkausfällen.

Hinweis: Die technischen Gerätespezifikationen können leicht voneinander abweichen.

2.2 VERPACKUNGSINHALT

Überprüfen Sie die Verpackung und den Verpackungsinhalt auf erkennbare Schäden. Fehlen Teile oder weisen diese Beschädigungen auf, wenden Sie sich bitte umgehend an Ihren Fachhändler. In diesen Fällen nicht versuchen, das Gerät in Betrieb zu nehmen. Sollte das Gerät an den Lieferanten zurückgeschickt werden müssen, vergewissern Sie sich bitte, dass dies in der Originalverpackung erfolgt.

Verpackungsinhalt

- 1 IP-Kamera
- 1 Beutel mit Installationsmaterial
- 1 Kurzanleitung
- 1 Mini-CD mit Software und Urmets-Bedienungsanleitungen

※ HINWEIS:

Art und Umfang des mitgelieferten Zubehörs können jederzeit ohne Vorankündigung geändert werden.

2.3 WARNUNGEN

Versorgung

- Prüfen Sie die Netzspannung, bevor Sie das Netzteil anschließen.
- Installieren Sie einen passenden Schutzschalter und Sicherung vor den Geräten.
- Im Falle einer Fehlfunktion schalten Sie den Strom am Schutzschalter aus.
- Verwenden Sie nur das Netzteil, das für die Stromversorgung des Gerätes mitgeliefert wurde.

Sicherheitshinweise

- Halten Sie das Gerät von Regen und Feuchtigkeit fern um einen Brand oder einen elektrischen Schlag zu verhindern. Lassen Sie kein Material (fest oder flüssig) in das Geräteinnere gelangen. Wenn dies versehentlich passiert, trennen Sie das Gerät vom Netz und lassen Sie es durch einen Fachmann überprüfen.
- Öffnen Sie niemals das Gerät. Nehmen Sie in jedem Fall Kontakt mit einer Fachfirma auf um das Gerät reparieren zu lassen.
- Halten Sie das Gerät von Kindern fern um eine versehentliche Beschädigung zu vermeiden.
- Berühren Sie das Gerät nicht mit nassen Händen damit Sie keinen elektrischen Schlag bekommen oder mechanische Schäden verursachen.
- Benutzen Sie das Gerät nicht wenn es heruntergefallen oder das Gehäuse beschädigt ist. Es besteht die Gefahr eines Stromschlags wenn Sie das Gerät in einem solchen Zustand benutzen. Nehmen Sie Kontakt mit dem Händler oder einer Fachfirma auf.

Sicherheitsmaßnahmen bei der Installation

- Die Kamera sollte nicht ungeschützt wechselnden Wetterverhältnissen (z.B. Regen) ausgesetzt werden. Nutzen Sie hierfür vorgesehene Außengehäuse.
- Vermeiden Sie die Ausrichtung der Linse zu direkter Sonneneinstrahlung oder intensiven Lichtquellen, auch wenn die Kamera ausgeschaltet ist. Der Gegenstand benötigt keine Hintergrundbeleuchtung.
- Richten Sie die Kamera nicht auf reflektierende Objekte oder Spiegel.
- Einige Lichtsysteme (z.B. farbige Leuchtstoffröhren) können die Farben verfälschen.
- Verwenden Sie eine AUTO-IRIS Linse wenn die Kamera in einer Umgebung mit wechselnden Lichtverhältnissen verwendet wird.
- Stellen Sie das Gerät nicht auf einer instabilen Unterlage auf, wie z.B. wackelnden oder schrägen Tischen. Das Gerät könnte herabfallen und Verletzungen verursachen oder mechanisch beschädigt werden.
- Benutzen Sie das Gerät nicht weiter wenn Wasser oder andere Substanzen in das Geräteinnere gelangt sind. Es besteht Brandgefahr und die Gefahr eines elektrischen Schlags. Nehmen Sie Kontakt mit dem Händler oder einer Fachfirma auf.
- Decken Sie das Gerät im Betrieb nicht mit einem Tuch ab um ein Überhitzen und eine Deformation des Gehäuses und des Geräts zu vermeiden: es besteht Brandgefahr, Gefahr eines elektrischen Schlags oder mechanischer Fehlfunktion.
- Halten Sie Magnete und magnetische Objekte vom Gerät fern um Fehlfunktionen zu vermeiden.
- Benutzen Sie das Gerät nicht bei Rauch, Dampf, Feuchtigkeit, Staub oder intensiven Vibrationen.
- Warten Sie mit dem Einschalten des Gerätes nach einem Transport von einem kalten an einen warmen Ort und umgekehrt. Warten Sie ungefähr drei Stunden um das Gerät an die neue Umgebung (Temperatur, Feuchtigkeit etc.) anzupassen.

Benutzungsmaßnahmen

- Überprüfen Sie die Verpackung und den Verpackungsinhalt auf erkennbare Schäden.
- Überprüfen Sie, dass die Umgebungstemperatur im angegebenen Bereich ist und dass die Umgebung nicht feucht ist.
- Richten Sie die Kamera nicht in die Sonne um eine Beschädigung der CMOS-Sensors zu verhindern.

Reinigung des Gerätes

- Reinigen Sie die Oberfläche mit einem trockenen, weichen Tuch um Staub und Verschmutzungen zu entfernen.
- Befeuchten Sie das Tuch mit einem neutralen Reinigungsmittel wenn der Schmutz nicht mit einem trockenen Tuch entfernt werden kann.
- Benutzen Sie keine Flüssigkeiten (wie Benzin, Alkohol, Lösungsmittel, etc.) oder chemisch behandelte Putzlappen um Verformungen, Zerstörung oder Kratzer im Lack zu verhindern.
- Trennen Sie das Gerät vor der Reinigung oder Wartungsarbeiten von der Stromversorgung.

Aufnahmen Bilder

- Dieses Gerät ist nicht als Diebstahlsicherung ausgelegt, sondern zum Aufzeichnen von Bildern. Daher können die Unternehmen Grothe GmbH und URMET S.p.A., sollte der Benutzer Opfer eines Diebstahls werden, für daraus folgende Verluste oder Schäden nicht haftbar gemacht werden.
- Führen Sie eine Probeaufzeichnung durch, bevor das Gerät eingesetzt wird um zu überprüfen, ob der Vorgang korrekt erfolgt. Beachten Sie, dass, sollte der Benutzer aufgrund einer fehlerhaften Überwachungseinstellung, Verwendung, unsachgemäßen Betriebs oder Funktionsstörungen des Geräts Verluste oder Schäden erleiden, die Unternehmen Grothe GmbH und URMET S.p.A. nicht für den eventuellen Verlust der gespeicherten Daten als haftbar betrachtet werden können.
- Dieses Gerät enthält elektronische Präzisionskomponenten. Um die korrekte Aufzeichnung der Bilder zu garantieren, während dieses Vorgangs keinen Schlägen oder Stößen aussetzen.

Datenschutz und Copyright

- Die IP Kamera ist ein Gerät für CCTV-Systeme. Die Aufzeichnung der Bilder unterliegt den geltenden Bestimmungen im Benutzungsland. Außerdem ist die Aufzeichnung von durch Copyright geschützten Bildern untersagt.
- Die Benutzer des Produktes sind für die Kontrolle und die Einhaltung aller Normen und der örtlichen Vorschriften bezüglich der Überwachung und Aufzeichnung von Videosignalen verantwortlich. Der Hersteller kann nicht für einen Einsatz des Produktes haftbar gemacht werden, der nicht mit den geltenden Bestimmungen übereinstimmt.

Aktualisierung der Firmware

- Es wird empfohlen, regelmäßig die Website <http://www.urmet.com> unter dem entsprechenden Abschnitt zu konsultieren, um das Vorliegen eventueller Software-Aktualisierungen zu überprüfen.

Die Konfiguration des Netzwerkes

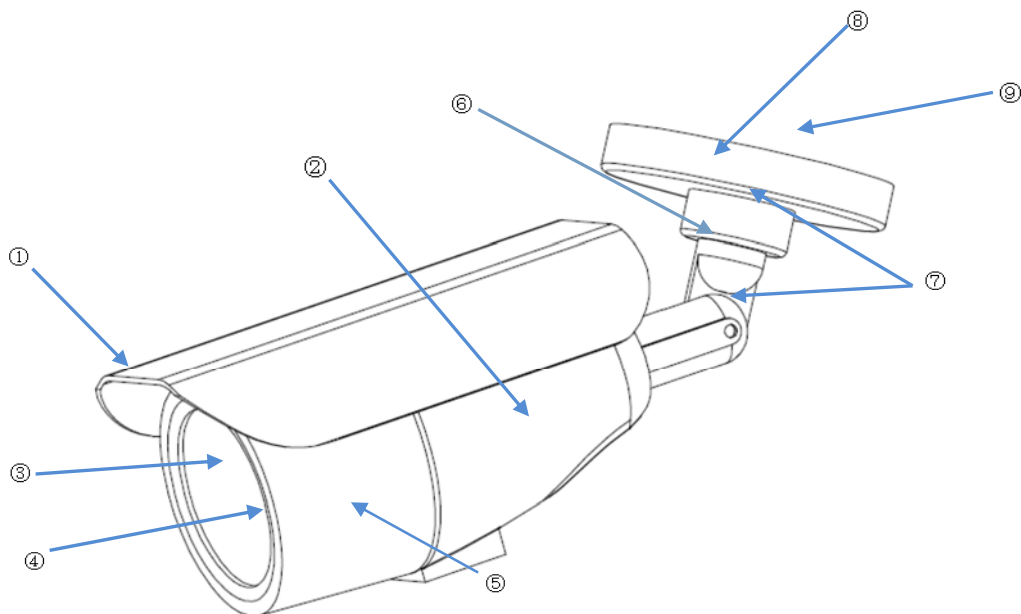
- Die Kamera ist im DHCP Modus eingerichtet. Falls das Netzwerk bei dem die Kamera eingebunden wird, nicht DHCP fähig ist, startet die Kamera automatisch mit der IP-Adresse IP 192.168.1.168. Mit Hilfe der Software Urmet " Easy Tool " kann die Kamera im Netzwerk erfasst und danach konfiguriert werden.

Netzwerkverbindungen

- Wird die Netzwerkkamera mit einem Fern-PC betrieben (bei Nutzung der Software oder des Internet Explorers), beachten Sie bitte, dass alle Videokanäle (Videobildströme), die von einem PC dargestellt werden, je einer "Unicast"-Verbindung (TCP, RTP, UDP) entsprechen.
- Das Gerät kann bis zu 5 "Unicast" Verbindungen unterstützen, z.B. kann es den Videostream von bis zu 5 fernen PC-Stationen anzeigen.

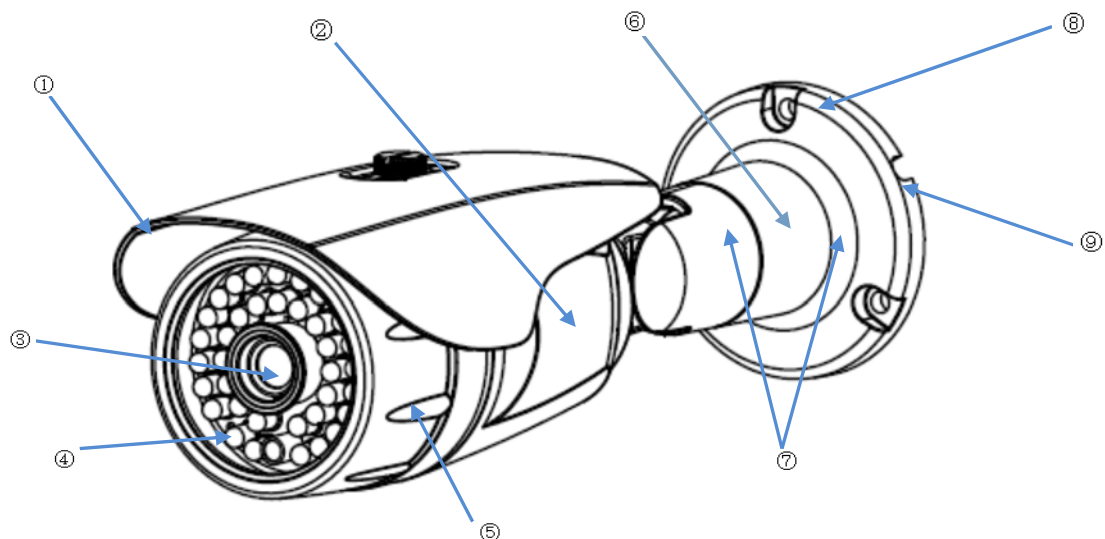
3 INSTALLATION

3.1 1093/139M2 → ÜBERSICHT IP BULLET-KAMERA FESTOBJEKTIV



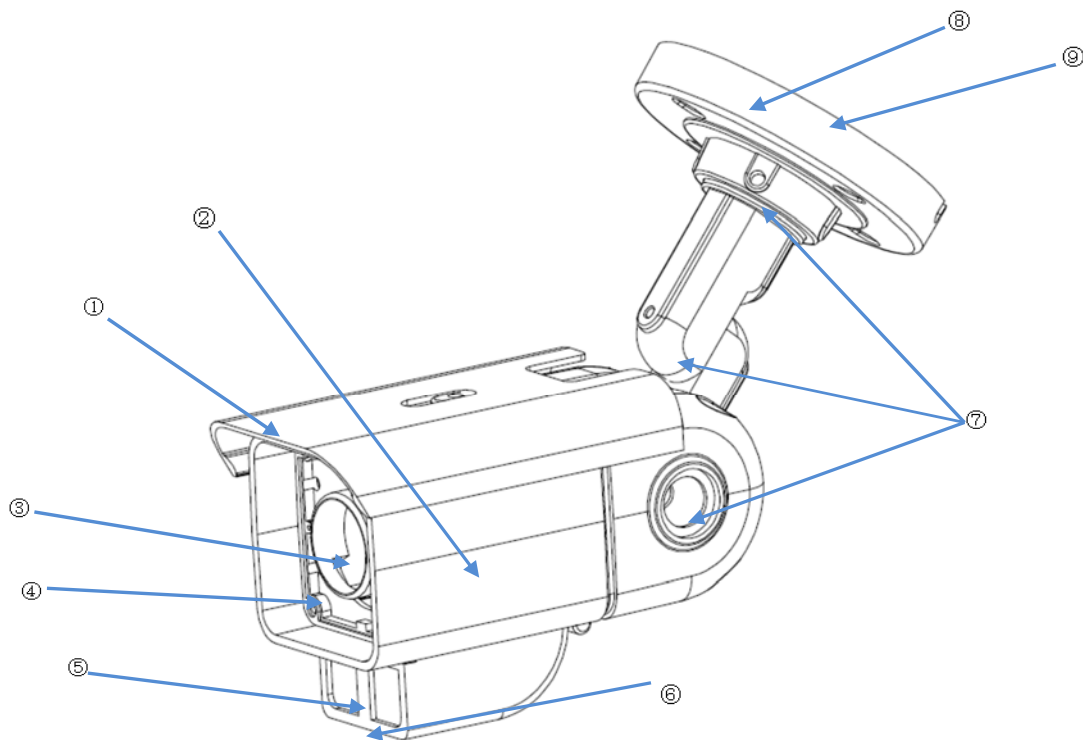
	Teile	Beschreibung
①	Sonnenblende	Schützt die IP-Kamera vor Sonneneinstrahlung
②	Kameragehäuse	Mit dem Sonnendach verschraubtes Kameragehäuse.
③	Objektiv	Kameraobjektiv
④	Infrarotbeleuchtung	LED-Infrarotbeleuchtung
⑤	Objektivdeckel	Auf dem Kameragehäuse verschraubt, gestattet den Zugang zum Objektiv und Led
⑥	Inbusschraube zum Einstellen der Drehung	Gestattet die Regulierung des Bildausschnitts
⑦	Inbusschraube zum Einstellen der Neigung	Gestatten die Regulierung der Kameraneigung entlang der Quer- und Längsachse
⑧	Basis mit Halteschrauben	Befestigt das Gerät an der für die Installation ausgewählten Stelle.
⑨	RJ45/POE und Jack 12 V (DC)-Versorgung	Gestattet den vernetzten Anschluss der Kamera (Status-Led) und ihre Versorgung über POE oder 12 V (DC)-Jack

3.2 1093/141M2 → ÜBERSICHT IP BULLET-KAMERA VARIFOKAL



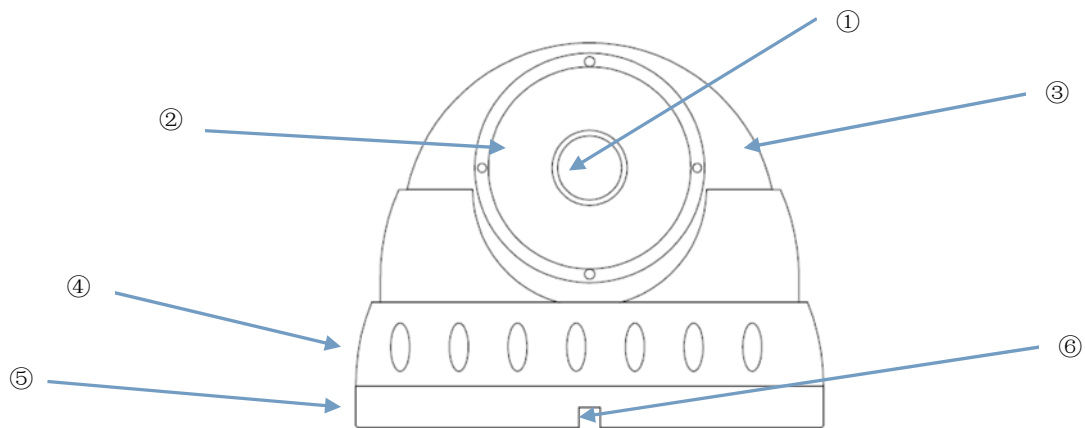
	Teile	Beschreibung
①	Frontale Blende	Schützt die IP-Kamera vor Sonnenstrahlen.
②	Kameragehäuse	Mit dem Sonnendach verschraubtes Kameragehäuse.
③	Objektiv	Kameraobjektiv
④	Infrarotbeleuchtung	LED-Infrarotbeleuchtung
⑤	Objektivdeckel	Auf dem Kameragehäuse verschraubt, gestattet den Zugang zum Objektiv und Led
⑥	Inbusschraube zum Einstellen der Drehung	Gestattet die Regulierung des Bildausschnitts
⑦	Inbusschraube zum Einstellen der Neigung	Gestattet die Regulierung der Kameraneigung entlang der Quer- und Längsachse
⑧	Basis mit Halteschrauben	Befestigt das Gerät an der für die Installation ausgewählten Stelle.
⑨	RJ45/POE und Jack 12 V(DC)-Versorgung	Gestattet den vernetzten Anschluss der Kamera (Status-Led) und ihre Versorgung über POE oder 12 V(DC)-Jack

3.3 1093/142M2 → ÜBERSICHT IP BULLET-KAMERA VARIFOKAL



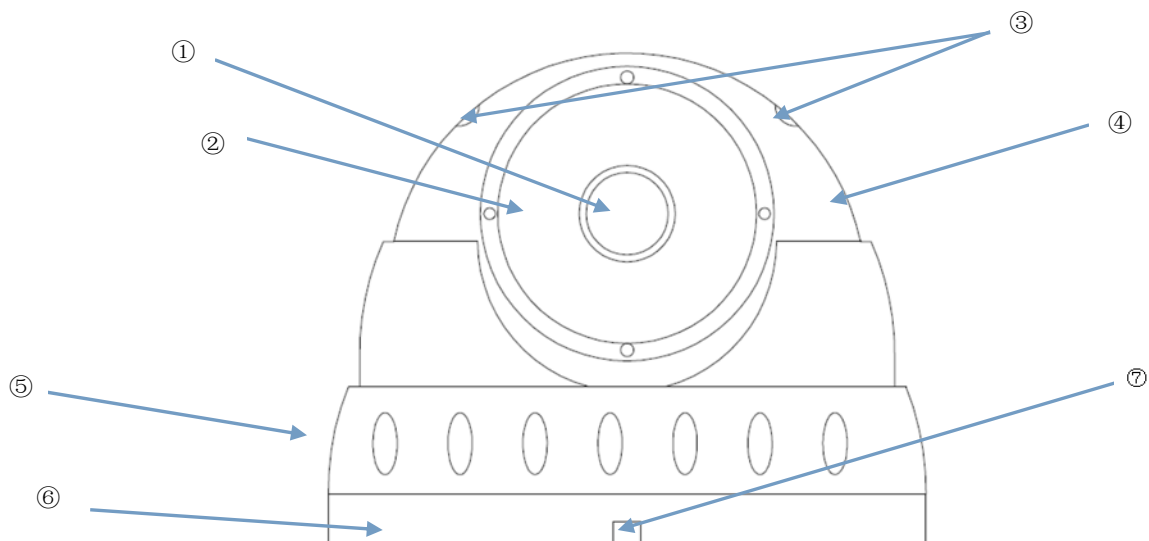
	Teile	Beschreibung
①	Frontale Blende	Schützt die IP-Kamera vor Sonnenstrahlen.
②	Kameragehäuse	Mit Befestigungsschrauben an der frontalen Blende angebracht.
③	Objektiv	Kameraobjektiv
④	Infrarotbeleuchtung	LED-Infrarotbeleuchtung
⑤	Led-Gehäuse	Led für lange Distanzen
⑥	Scharfeinsteller	Regulieren Brennweite und Zoom. Sie sind im Inneren der Kamera zu finden, wenn das Led-Gehäuse vom Kameragehäuse gelöst wird.
⑦	Einstell-Inbusschraube	Gestatten das Regulieren von Drehung und Neigung
⑧	Basis mit Halteschrauben	Befestigt das Gerät an der für die Installation ausgewählten Stelle.
⑨	RJ45/POE und Jack 12 V (DC)-Versorgung	Für den vernetzten Anschluss (Status-Led) und die Versorgung über POE oder 12 V(DC)-Jack

3.4 1093/176M2 → ÜBERSICHT IP DOME-KAMERA FESTOBJEKTIV

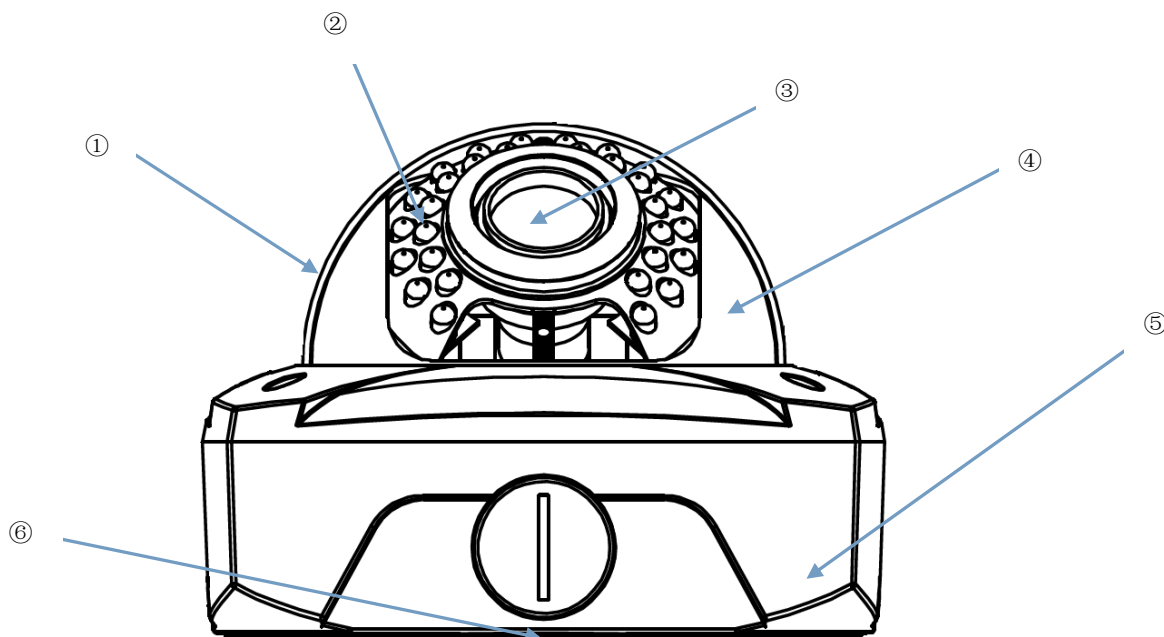


	Teile	Beschreibung
①	Objektiv	Kameraobjektiv
②	Infrarotbeleuchtung	LED-Infrarotbeleuchtung
③	Kuppel	Diese ist drehbar und kann den Aufnahmewinkel regulieren.
④	Sicherheitsring und Inbusschraube zum Feststellen	Fixiert die Position der Kuppel
⑤	Basis mit Halteschrauben	Fixiert das Gerät nach dem Lösen des Sicherheitsrings an der für die Installation vorgesehenen Stelle.
⑥	RJ45/POE und Jack 12 V (DC)-Versorgung	Für den vernetzten Anschluss (Status-Led) und die Versorgung über POE oder 12 V (DC)-Jack

3.5 1093/177M2 → ÜBERSICHT IP DOME-KAMERA VARIFOKAL



	Teile	Beschreibung
①	Objektiv	Kameraobjektiv
②	Infrarotbeleuchtung	LED-Infrarotbeleuchtung
③	Scharf- und Zoom-Einsteller	Scharf- und Zoom-Einstellung anhand der beiden Stellringe im Inneren
④	Kuppel	Diese ist drehbar und kann den Aufnahmewinkel regulieren.
⑤	Sicherheitsring und Inbusschraube zum Feststellen	Fixiert die Position der Kuppel
⑥	Basis mit Halteschrauben	Fixiert das Gerät nach dem Lösen des Sicherheitsrings an der für die Installation vorgesehenen Stelle.
⑦	RJ45/POE und Jack 12 V (DC)-Versorgung	Für den vernetzten Anschluss (Status-Led) und die Versorgung über POE oder 12 V (DC)-Jack



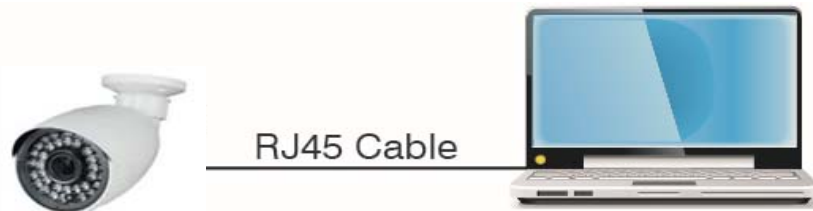
	Teile	Beschreibung
①	Durchsichtige Abdeckung	Schützt die Kuppel.
②	Infrarotbeleuchtung	LED-Infrarotbeleuchtung
③	Objektiv	Kameraobjektiv
④	Innere schwarze Abdeckung	Fixiert die Kuppel.
⑤	Basis mit Halteschrauben	Fixiert das Gerät nach dem Lösen der Kuppel an der für die Installation vorgesehenen Stelle.
⑥	RJ45/POE und Jack 12 V (DC)-Versorgung	Für den vernetzten Anschluss (Status-Led) und die Versorgung über POE oder 12 V (DC)-Jack

4 GERÄTEANSCHLUSS

Es gibt zwei Anschlussarten:

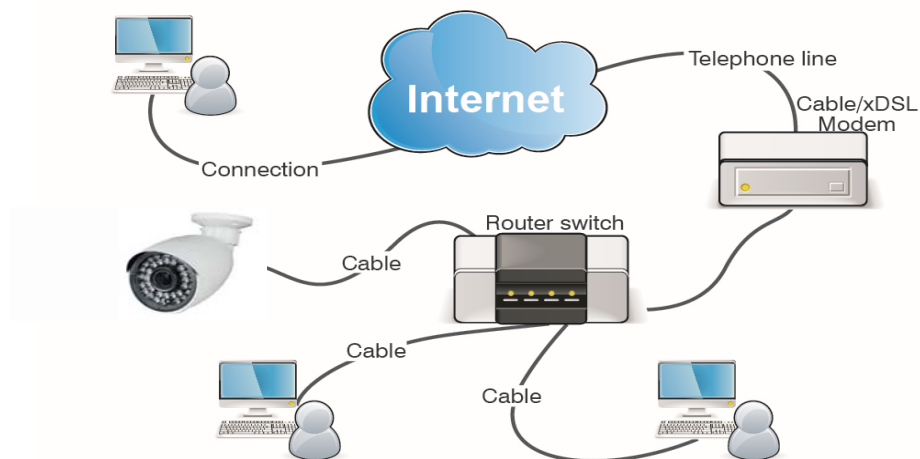
1. Anschluss des Geräts an einen PC

Anschluss der IP-Kamera an einen PC über Netzwerkkabel. Der Versorgungs-Hub der IP-Kamera ist an die 12 V(DC)-Versorgung angeschlossen. Geben Sie die IP-Adresse des PC und die der IP-Kamera in demselben Netzwerksegment ein. Bei normalen Netzbedingungen nach dem Einschalten eine Minute abwarten, damit die IP-Kamera die Kommunikation mit dem PC herstellt.



2. Das Gerät mit Router oder Switch anschließen.

Dies ist die gängigste Art des Anschlusses der IP-Kamera an das Internet. IP-Kamera und PC an den LAN-Port am Router oder Switch anschließen und den Gateway der IP-Kamera auf die gleiche Art wie den Router eingeben.



5 EINSATZBEREICHE


IP-Kameras finden in der Regel Anwendung in großen Einkaufszentren, Supermärkten, Industrie- und Gewerbegebäuden, Schulen und anderen öffentlichen Einrichtungen. Da IP-Kameras über hervorragende Bildverarbeitungsleistungen verfügen, können Sie auch in Umgebungen eingesetzt werden, die erhöhte Anforderungen an die Bildauflösung stellen, wie z. B. Banken und Straßenkreuzungen. Siehe hierzu nachstehende Abbildung.




6 SOFTWARE EASYTOOL

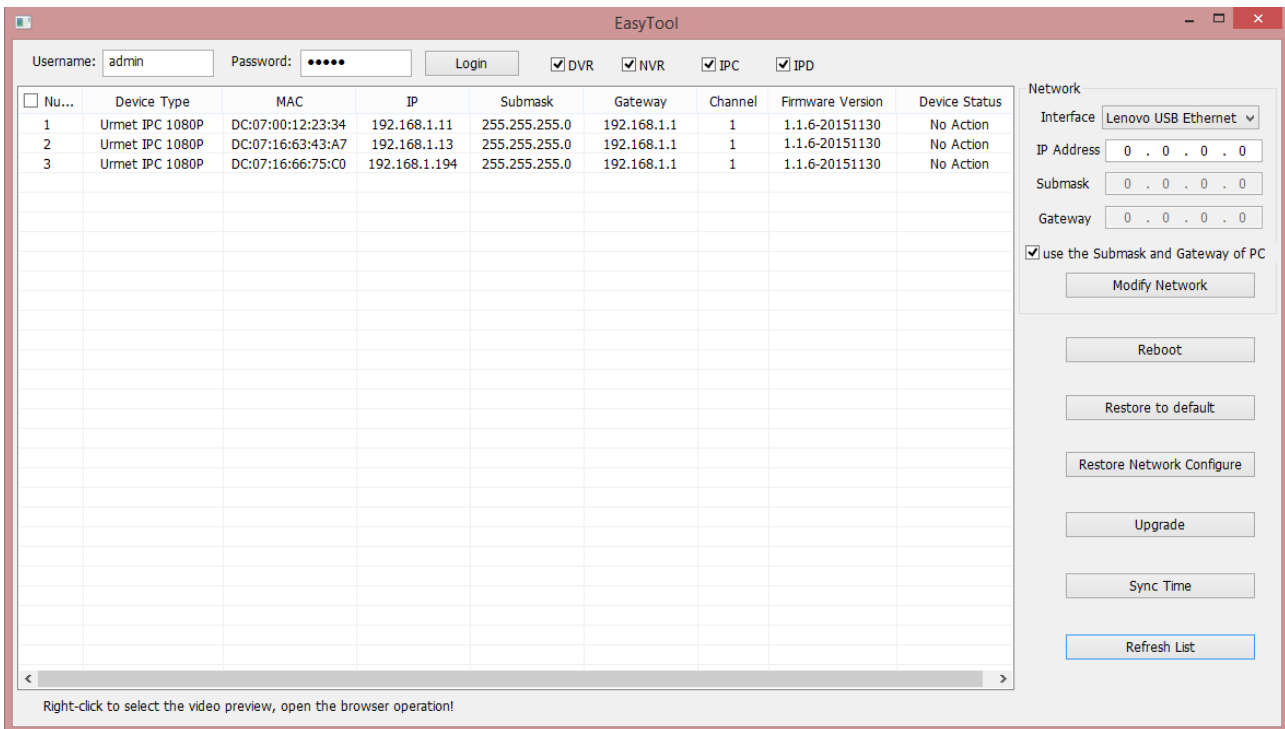
Die Software „EasyTool“ zur Netzwerkgerätesuche ermöglicht es Ihnen, die IP-Adresse der IP-Kamera direkt aus dem LAN zu beziehen.

Entzippen Sie zuerst die auf der beiliegenden CD enthaltene Datei easytool.zip.

 EasyTool.zip

Führen Sie die installierte Software EasyTool.exe aus.

1. Starten Sie die „Easy Tool“-Software durch Auswahl von  EasyTool.exe : für jede im LAN erfasste IP-Kamera werden automatisch IP-Adresse (IP Address), Subnetz-Maske (Subnet Mask), Gateway und MAC-Adresse (MAC Address) eingeblendet, wie im Bild unten dargestellt. Um die Firmware-Version (Firmware Version) anzuzeigen müssen der korrekte Benutzername (Username) und das Kennwort (Password) eingegeben werden.



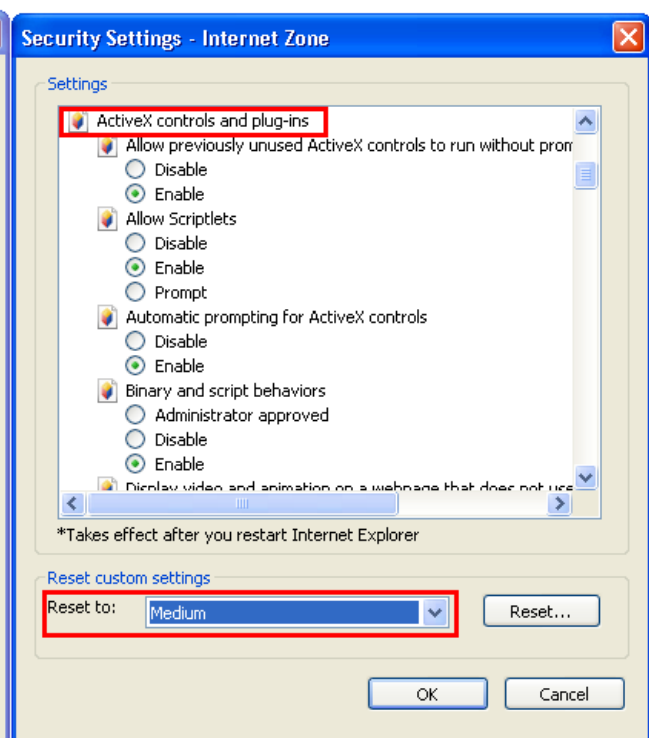
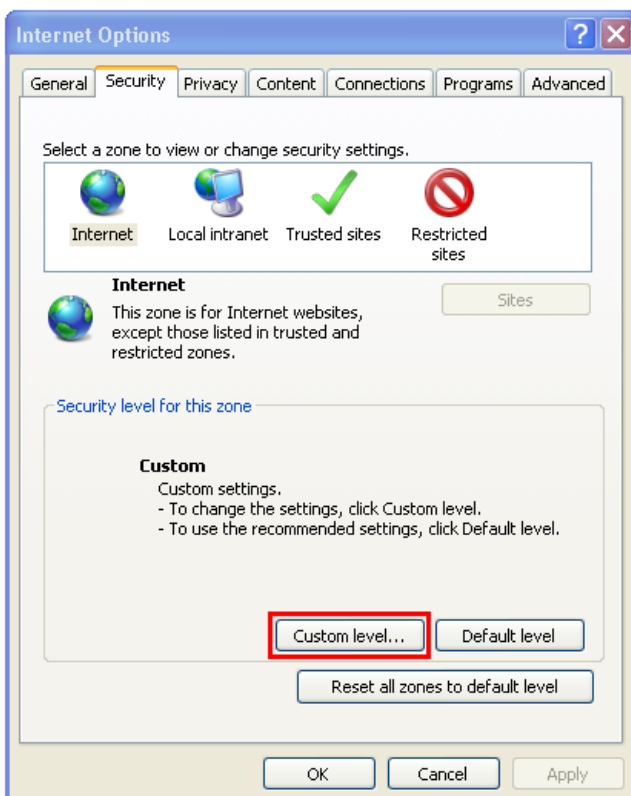
2. Befinden sich die gesuchte IP-Adresse und die IP-Adresse des PC nicht in demselben Netzwerk, kann der Benutzer die IP-Adresse, die Subnetz-Maske und andere Parameter der IP-Kamera über die Software Easy Tool ändern. Als Erstes das Gerät zum Ändern der IP-Adresse auswählen und dann die neue IP-Adresse, Subnetz-Maske, das Gateway (Subnetz-Maske und Gateway können vom PC übernommen werden) und Benutzername/Kennwort eingeben. Klicken Sie auf Netzwerk ändern (Modify Network), um die IP-Adresse des Geräts zu ändern.

※ **WICHTIGER HINWEIS**

Die Standard-IP-Adresse der IP-Kamera lautet "192.168.1.168", der Benutzername "admin", das Kennwort "admin", die Media Port-Nummer "6066" und die des Steuer-Ports "6060".

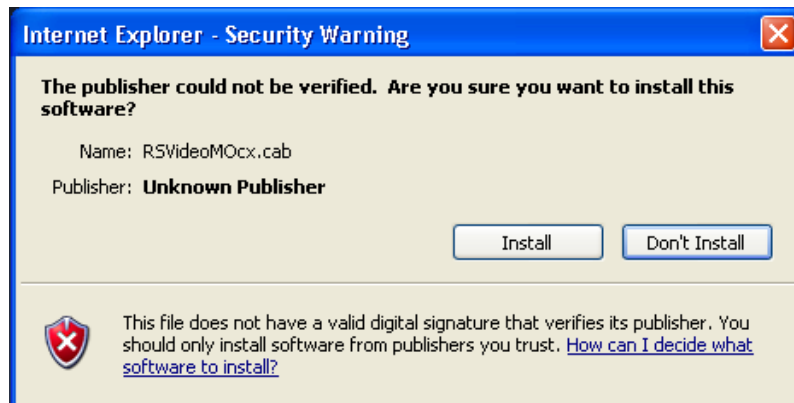
7 KONFIGURATION DER ACTICEX-STEUERELEMENTE

Beim ersten Zugriff auf die IP-Kamera mit Internet Explorer muss der Benutzer die Plug-ins installieren. Zum Installieren der Plug-ins muss die Sicherheitsebene des Browsers eingegeben werden. Begeben Sie sich in das Menü [Extras/Internetoptionen/Sicherheit/Stufe anpassen] [Tools/Internet Options/Security/Custom Level] und wählen Sie für "ActiveX-Steuerelemente und Plug-Ins" entweder "Aktivieren" oder "Bestätigen" wie im nachstehenden Bild. Zur Sicherheit, nachdem das Bild der IP-Kamera eingeblendet wurde, die Sicherheitseinstellung im Browser Internet Explorer wieder auf Standard zurückstellen.



Installationsmethode des Plug-Ins:

Geben Sie die IP-Adresse der IP-Kamera in die Adressleiste von Internet Explorer ein, um die IP-Kamera einzublenden. Die Steuerelemente werden automatisch von der IP-Kamera geladen.



Das Dialogfenster wird aufgerufen. Klicken Sie auf "Installieren" (Install) und die Installation wird automatisch abgeschlossen.

8 KONFIGURATION DER IP-KAMERA

8.1 LIVE

Starten Sie den Internet Explorer und geben Sie die IP-Adresse der Netzwerkkamera ein (z. B.) <http://192.168.1.168>.

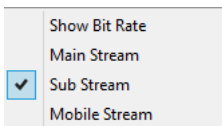
Es öffnet sich das Login-Fenster (siehe folgende Abbildung).

Der Benutzer kann den Stream-Typ (Stream Type) das Login-Fenster eingeben.

Geben Sie den Benutzernamen (Username, Standard: admin) und das Kennwort (Password, Standard: admin), wählen Sie die gewünschte Dialogsprache und klicken Sie auf „Login“, um in die Live-Ansicht zu gelangen.



Betätigen Sie die rechte Maustaste, um den anzuzeigenden Stream auszuwählen (Main Stream, Sub Stream oder Mobile Stream) und die Bitrate einzublenden.



Weitere Schaltflächen der Live-Schnittstelle:

Fern-Einstellungen

: Gestattet den Zugriff auf das Einstellungs Menü des Geräts zur Eingabe der jeweiligen kundenspezifischen Parameter;

Lokale Einstellungen

: Einzelbild, Dateityp, Speicherpfad, usw.;

Logout

: Verlassen und Rückkehr zum Login-Fenster;



: Zeigt eine Vorschau der Steuertasten. Von links nach rechts sind die Namen der Schaltflächen Wiedergabe, Stopp, Vollbildschirm, Snapshot, Aufnahme Start/Stop (Play, Stop, Full screen, Snapshot, Start/Stop recording).



: . Ton aktivieren/deaktivieren;

8.2 FERN-EINSTELLUNG

8.2.1 ANZEIGE

1. LIVE

Fern-Einstellungen

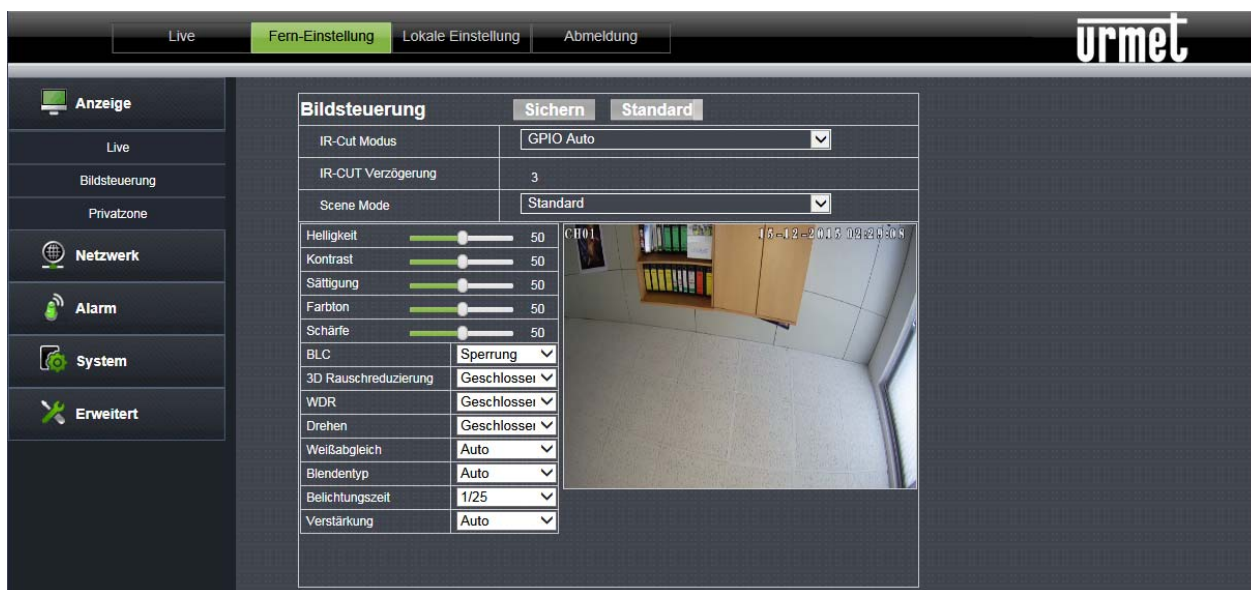
Klicken Sie auf **Fern-Einstellungen**, um in die Standard-Live-Schnittstelle zu gelangen.

- **Kanalname:** Name der IP-Kamera
- **Kanalanzeige:** Aktivieren oder deaktivieren. Die Position des Displays kann kundenspezifisch festgelegt werden.
- **Zeitanzeige:** Aktivieren oder deaktivieren. Die Position des Displays kann kundenspezifisch festgelegt werden.
- **Flicker-Kontrolle:** 50HZ, 60HZ oder deaktivieren
- **Name X-Koordinate:** Gibt die X-Koordinate für die Namensposition ein.
- **Name Y-Koordinate:** Gibt die Y-Koordinate für die Namensposition ein.
- **Time (Zeit) X-Koordinate:** Gibt die X-Koordinate für die Zeitposition ein.
- **Time (Zeit) Y-Koordinate:** Gibt die Y-Koordinate für die Zeitposition ein.

Live		Sichern	Standard
Name	CH01		
Kanalanzeige	Freigabe		
Zeitanzeige	Freigabe		
Flicker Kontrolle	50HZ		
Name X-Koordinate	0		(0-703)
Name Y-Koordinate	0		(0-575)
Time X-Koordinate	703		(0-703)
Time Y-Koordinate	0		(0-575)

2. Bildsteuerung

Klicken Sie auf **【Anzeige】** → **【Bildsteuerung】** **【Image Control】** , um in die folgende Ansicht zu gelangen:



- **IR-CUT-Modus (IRC):** 4 Betriebsarten: GPIO Auto, Video Auto, Farbmodus und Schwarz-Weiß-Modus.
- **IR-CUT-Verzögerung:** Umschaltung der IRcut-Verzögerung
- **Scene-Mode:** Einstellung Anichtsmodus für die vorhanden Umgebung der Kamera
- **Bildeinstellung:** Einstellung von Helligkeit, Kontrast, Sättigung, Farbton und Schärfe
- **Gegenlichtkompensation (BLC):** Aktiviert/Deaktiviert (Enable/Disable) die Gegenlichtkompensation. Die Gegenlichtkompensation kann die Dunkelheit der Person durch Aufnahmen gegen das Sonnenlicht ausgleichen. In einigen Fällen kann das Sichtfeld ein sehr helles Hintergrundfeld beinhalten wie eine Tür oder ein Fenster, die voll erleuchtet sind, wobei die beobachtete Person von dem hellen Feld umgeben ist. In diesem Fall ist das Foto dunkel und weist keine Schichtung auf. Die Gegenlichtkompensation kann zum Lösen dieses Problems eingesetzt werden.
- **3D-Rauschreduzierung:** Aktiviert oder deaktiviert die Video-Rauschreduzierungsfunktion als Geschlossen, Weich, Normal oder Stark. Die Standardeinstellung ist Geschlossen.
- **WDR:** Aktiviert oder deaktiviert die WDR-Funktion als Geschlossen, Weich, Normal oder Stark.
- Die WDR-Funktion nutzt eine Technik, die es der Kamera ermöglicht, die Bilddetails der Aufnahme mit erhöhter Kontrastschärfe darzustellen. Der erweiterte Dynamikumfang (WDR, Wide Dynamic Range) ermöglicht also kurz gesagt eine bessere Darstellung der hellen und dunklen Bildbereiche. Je größer der Dynamikbereich, desto größer ist die Farbtiefe und das Farbspektrum. **Umkehren (Flip):** 4 Betriebsarten: Close, Leftright, Updown a,d Center
- **Weißabgleich:** Einstellung des Weißabgleichs auf die gegebene Lichtsituation. Auswahlmöglichkeiten: Auto, Manual, Natural, Flourescent, Warm, Incandescent.
Manual : Manuelle Einstellung der Rot- und Blau-Verstärkung des Kameravideos
Auto : Optimierung basierend auf den Lichtverhältnissen und dem Bildschirmmodus und Kalibrierung der Videofarbe der Kamera.
- **Blendentyp:** Es kann zwischen Automatik- und manuellem Modus gewählt werden. Die Standardeinstellung ist Auto.
- **Belichtungszeit :** Einstellung der Zeit für Kamerabelichtung.
- **Verstärkung:** Einstellung des Niveaus der automatischen Verstärkung (Auto, 6db, 12dB, 18db, 24dB, 30db, 36dB, 42dB)

3. Privatzonen

Klicken Sie auf **【Display】** → **【Privatzone】** , um in die folgende Ansicht zu gelangen:



Einstellung der Privatzone:

1. Anklicken, um die Einstellungen der Privatzonen zu aktivieren.
2. IM Bild die linke Maustaste betätigen und den Bereich durch Ziehen der Maus festlegen (max. 4 Bereiche).
3. Auf Sichern klicken, um die Privatzone zu speichern.

Löschen (Clear): Anklicken, um alle Privatzonen zu löschen. Nicht vergessen, zum Bestätigen auf Sichern klicken.

8.2.2 NETZWERK

1. Netzwerkkonfiguration

Klicken Sie auf **【Netzwerk】** → **【Einstellungen Netzwerk】** , um in die folgende Ansicht zu gelangen:



- **Typ:** DHCP, Static oder PPOE. Der Standardtyp ist DHCP.
- **Kommando-Port:** Befehlsport der IP-Kamera
- **HTTP Port:** Web-Port der IP-Kamera
- **IP-Adresse:** IP-Adresse der IP-Kamera
- **Subnet-Maske:** Subnet-Maske der IP-Kamera
- **Gateway:** Standard-Gateway des Geräts
- **DNS1/DNS2:** IP-Adressen der DNS-Server
- **Media-Port:** Kunden-Port der IP-Kamera
- **Mobiler Port:** Anschluss-Port für mobile Endgeräte
- **MAC-Adresse:** Mac-Adresse der IP-Kamera

2. Videostream

Klicken Sie auf **Netzwerk** → **Videostreaming** um in die folgende Ansicht zu gelangen:

MainStream	
Sichern Standard	
Auflösung	1080P(1920x1080)
FPS	25 (fps)
Audio	Sperrung
Steuerung Rate	CBR
Bitrate	Vordefiniert
	4096

- **Typ:** Main Stream, Sub Stream und Mobile Stream.
- Der Benutzer kann die Auflösung, Bildwiederholrate (FPS), Bitraten-Steuerung (CBR/VBR) und die Bitrate von Mainstream/Sub Stream/Mobile Stream festlegen.
- **Auflösung (Resolution):** MainStream (1920×1080@25, 1280×720@25, 704×576@20), SubStream (640×360@25, 352×288@25, 704×576@5), MobileStream (640×360@8, 352×288@20).
- **FPS:** Festlegung der Bildwiederholrate (1 bis 25 Bilder pro Sekunde).
- **Audio:** Freigabe/Sperrung des Audisignals.
- **Steuerung Bitrate:** Die Geschwindigkeit als CBR (Konstante Bitrate) oder VBR (Variable Bitrate) eingeben. Auswahlmöglichkeiten in 6 Qualitätsstufen von Best bis Schlechteste.
- **Bitrate:** Die Bitrate als festen (benutzerdefiniert) oder Standardwert eingeben.

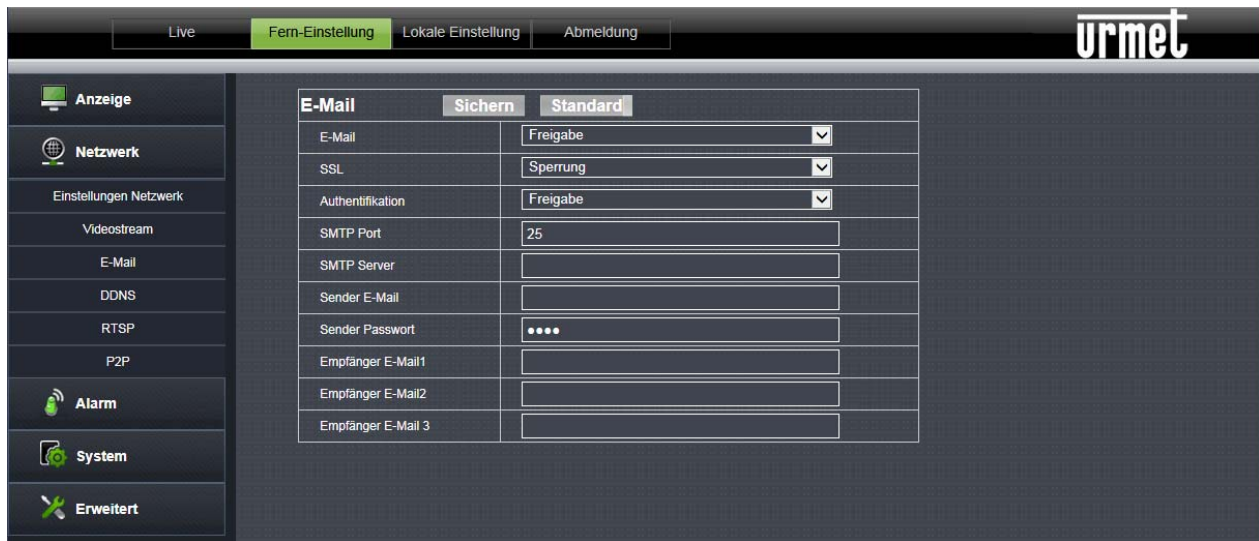
※WICHTIGER HINWEIS

Die Geschwindigkeitssteuerung ist für alle Videostreams gleich.

3. E-Mail

Klicken Sie auf **【Netzwerk】** → **【E-Mail】** , um in die folgende Ansicht zu gelangen:

E-Mail : Einstellung des E-Mail-Dienstes. Bei Verwendung dieser Option in Verbindung mit der Bewegungserkennung werden die bei Auslösung eines Bewegungserkennungsalarms aufgezeichneten Bilder über das Netzwerk auf den E-Mail-Server hochgeladen.

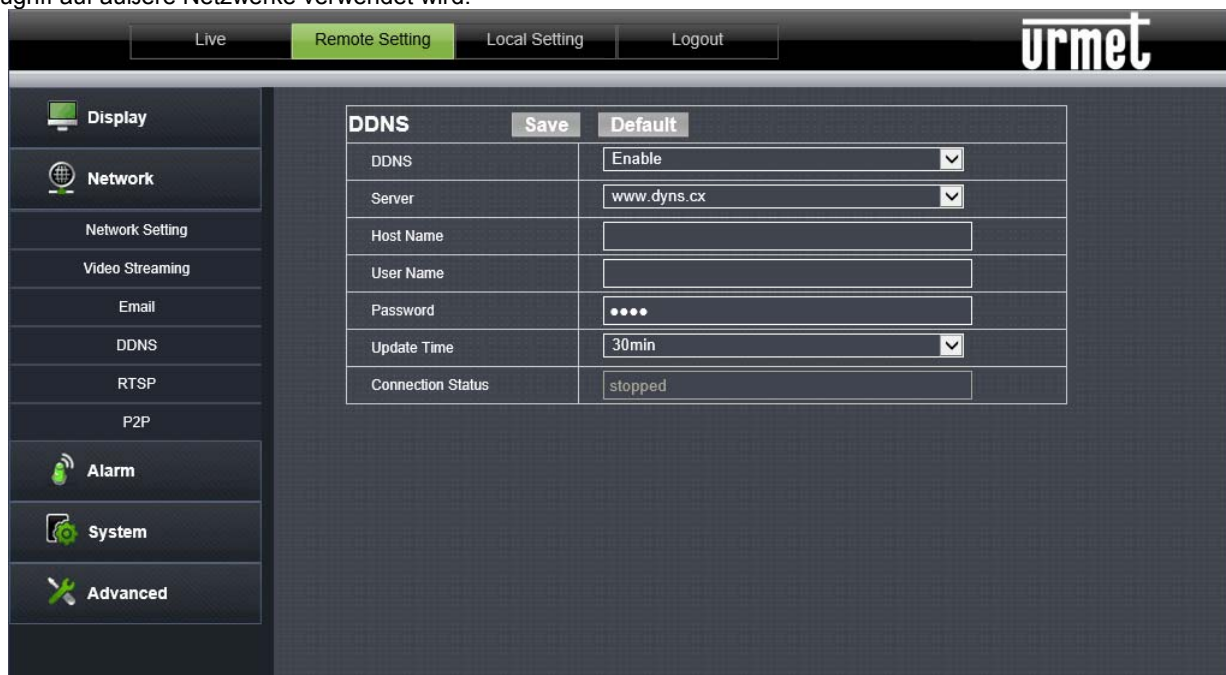


E-Mail: Deaktivieren/Aktivieren der E-Mail Funktion	SSL : Deaktivieren/Aktivieren der SSL Funktion
Authentifizierung: Deaktivieren/Aktivieren der Authentifizierung zum E-Mail Server	SMTP-Port (SMTP Port): Der Standardwert ist 25 (E-Mail-Service-Port)
SMTP Server: Geben Sie die Adresse des E-Mail-Servers ein.	E-Mail Absender: E-Mail-Adresse des Absenders
Absender-Kennwort : Kennwort des E-Mail Accounts des Absenders	E-Mail Empfänger (Receiver Email): E-Mail-Adresse des Empfängers (drei mögliche Adressen)

4. DDNS

Klicken Sie auf **【Netzwerk】** → **【DDNS】** , um in die folgende Ansicht zu gelangen:

DDNS: Bezieht sich auf den Dynamic Domain Name Server, der zusammen mit dem Server für den Zugriff auf äußere Netzwerke verwendet wird.



DDNS: Deaktivieren/Aktivieren (Disable/Enable)	Server: DDNS-Provider auswählen
Host-Name (Host Name): Host-Namen eingeben	Benutzername (User Name): Benutzername
Kennwort (Password): Benutzerkennwort	Aktualisierungszeit (Update Time): Aktualisierungszeit der DDNS-Informationen

Verbindungsstatus (Connection Status) zur Kontrolle der erfolgreichen Einstellung des DDNS-Accounts.

- Die Parameter der IP-KAMERA müssen manuell zugeordnet werden. **“Typ = Statisch”** im **“Menü → Netzwerk”** auswählen und die folgenden Felder ausfüllen: IP-Adresse, Subnet-Maske, Gateway und DNS.



Betätigen Sie zum Speichern der Änderungen **Sichern**.

※WICHTIGER HINWEIS:

- Zum korrekten Betrieb des DDNS-Systems müssen die DNS-Felder korrekt ausgefüllt werden

1. Port-Konfiguration

Nun müssen die externen Ports des Routers an die IP-KAMERA weitergeleitet werden. Diese Funktion wird im Konfigurationsmenü der Router normalerweise als "Portforwarding" oder "Virtual Server" bezeichnet. Die auf dem Router eingestellten Ports müssen mit denen der IP-KAMERA übereinstimmen.

- a) Wenn die Standard-Ports der IP-K (80, 6060,6066) bereits in der Portforwarding-Tabelle des Routers verwendet wurden, auf der IP-KAMERA andere Werte eingeben.
- b) Die Ports auf der IP-KAMERA konfigurieren und die gleichen Ports an den Router weiterleiten. Dies kann auf zweierlei Art und Weise erfolgen:
 - Automatikmodus: Wird die UPnP-Funktion unterstützt und ist auf dem Router aktiviert, einfach die Funktion auch auf der IP-KAMERA unten in der Seite "Feineinstellungen (Remote Settings) → Netzwerk (Network) aktivieren.
 - Manueller Modus: Kann die UPnP-Funktion nicht verwendet werden, die Weiterleitung der Ports in der Tabelle Port-forwarding (oder Virtual Server) des Routers eingeben.

※WICHTIGER HINWEIS:

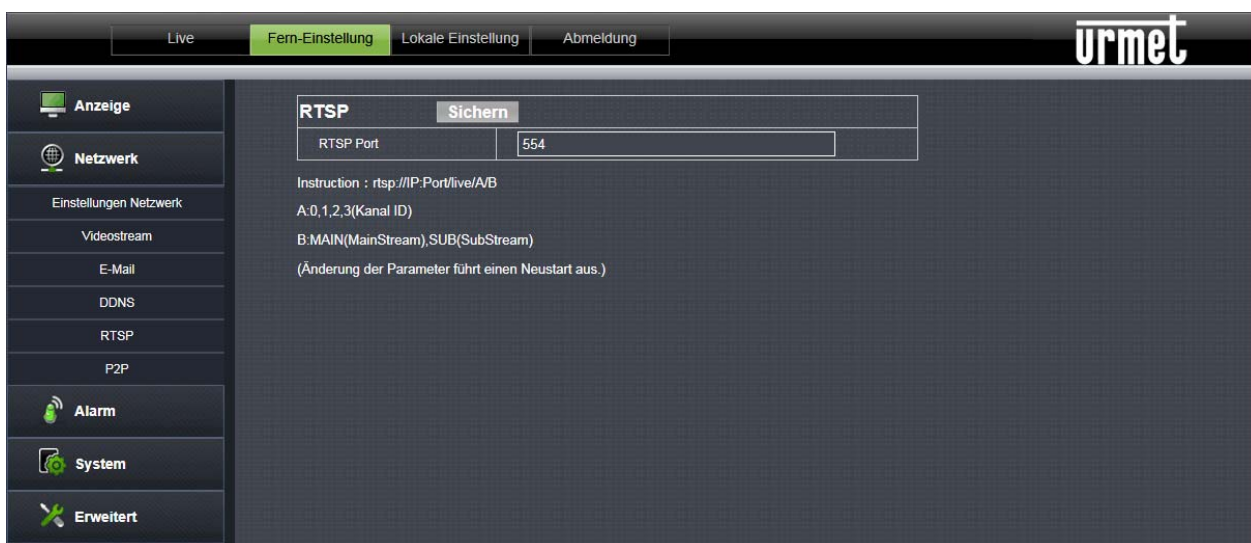
- Die Firewall einiger Router könnte das Weiterleiten der Ports in der Portforwarding-Tabelle blockieren. Daher auch die Einstellungen der Firewall Ihres Routers aufmerksam kontrollieren.

※WICHTIGER HINWEIS:

- Es kann ein DDNS Server verwendet werden. Wählen Sie die in der Liste verfügbaren Optionen aus. Wegen weiterer Anweisungen siehe Benutzerhandbuch des Routers.

5. RTSP

Klicken Sie auf **【Netzwerk】** → **【RTSP】** um in die folgende Ansicht zu gelangen:



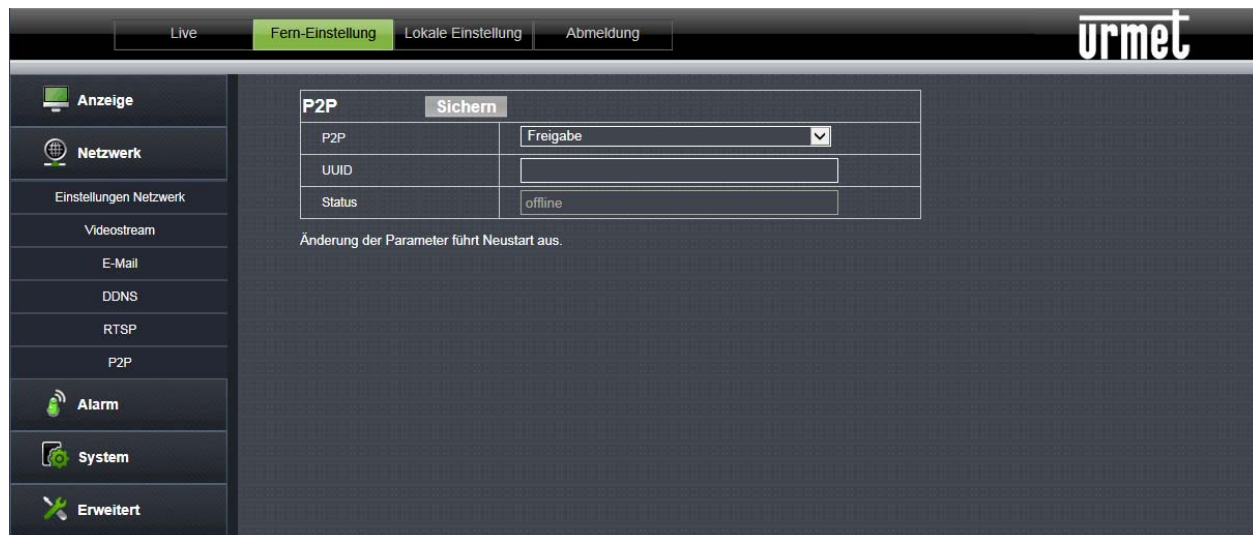
- **RTSP-Port (RTSP Port):** Der Standardwert ist 554. Nach der Änderung wird das Gerät neu gestartet.

Beschreibung

- **Pfadangabe rtsp:** "rtsp://IP:Port/live/A/B", wobei:
- **IP:** IP-Adresse des Geräts
- **Port:** RTSP-Port des Geräts
- **A:** 0,1,2.....Nummer des ID-Kanals
- **B:** MAIN bezieht sich auf Mainstream, SUB bezieht sich auf Substream

6. P2P (zur späteren Verwendung)

Klicken Sie auf **【Netzwerk】** → **【P2P】** , um in die folgende Ansicht zu gelangen:

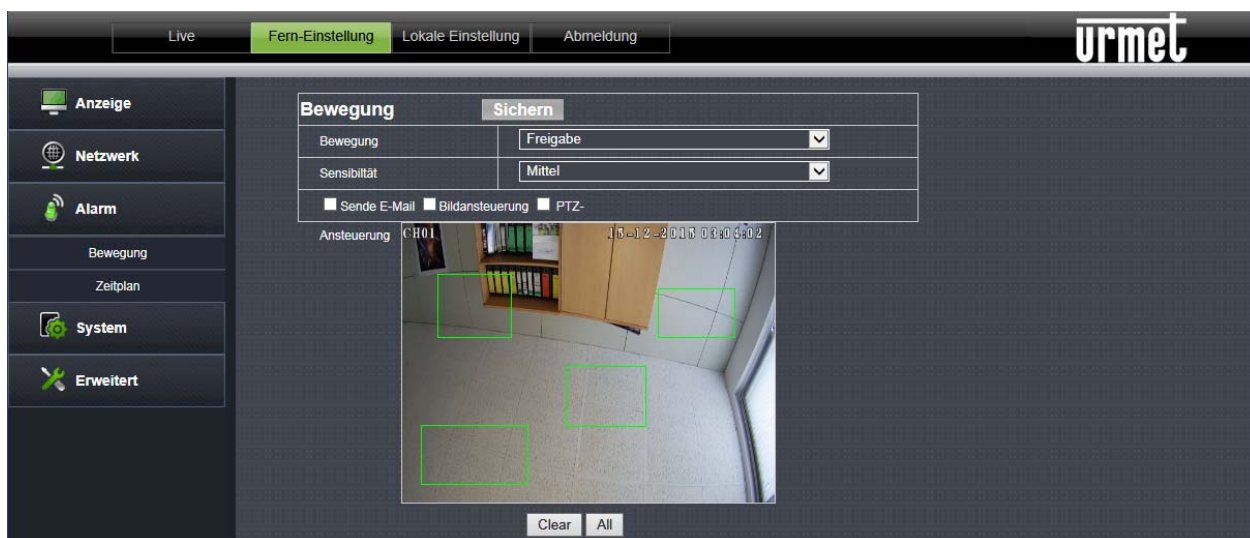


Das Gerät unterstützt das Protokoll P2P. Klicken Sie auf die Option "P2P", um die Funktion zu aktivieren. Die entsprechenden Informationen eingeben und auf Speichern (Save) klicken.

8.2.3 ALARM

1. Bewegung

Klicken Sie auf **【Alarm】** → **【Bewegung】** , um in die folgende Ansicht zu gelangen:



Konfigurationsvorgang

1. Die Bewegungserfassung aktivieren/deaktivieren.
2. Die linke Maustaste betätigen und ziehen, um den Bewegungserfassungsbereich auszuwählen (max. 4 Bereiche).
3. Die Empfindlichkeit der Bewegungserfassung eingeben (Bereiche: Hoch, Mittel, Niedrig).
4. Die Verbindung zu SMTP zum Versenden einer E-Mail ist möglich.
5. Auf Sichern klicken, um die Einstellung zu aktivieren.

2. SCHEDULE

Klicken Sie auf **【Alarm】** → **【Zeitplan】** , um in die folgende Ansicht zu gelangen:



- **Zeitplan:** Es kann programmiert werden, wann der Alarm aktiv sein soll (Jeden Tag oder Benutzerdefiniert. Betätigen Sie zum Speichern der Änderungen **Sichern**.

8.2.4 SYSTEM

Es enthält die Menüpunkte **【 Datum/Zeit 】** , **【 Nutzer 】** , **【 Info 】** und **【 Log (Protokoll) 】** . Nachfolgend die Beschreibungen zu den genannten Funktionen.

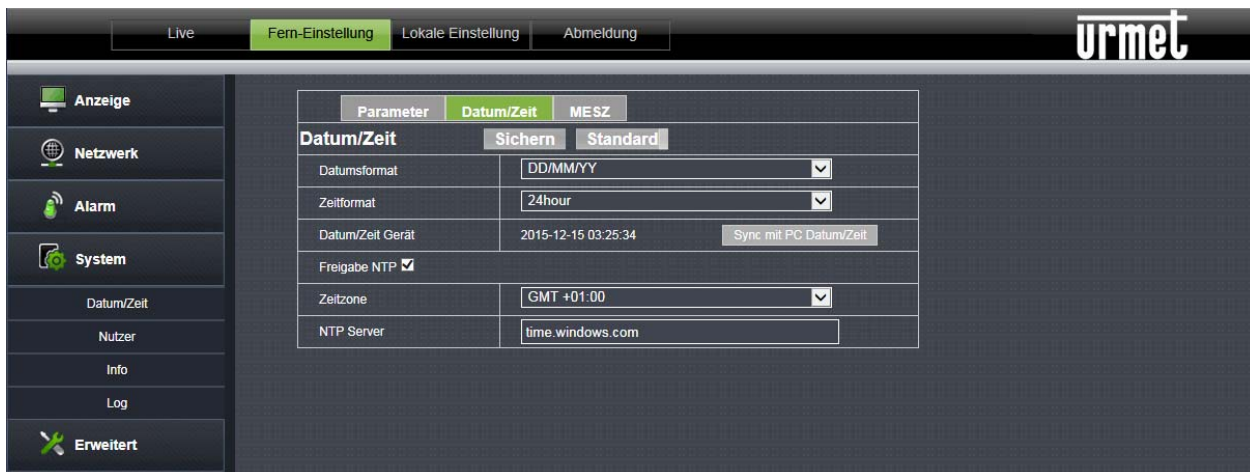
1. DATUMS-/UHRZEITEINSTELLUNGEN

Klicken Sie auf **【System】** → **【Datum/Zeit】** , um in die folgende Ansicht zu gelangen:

PARAMETER: Hier können Sie den Gerätenamen der IP-Kamera ändern.

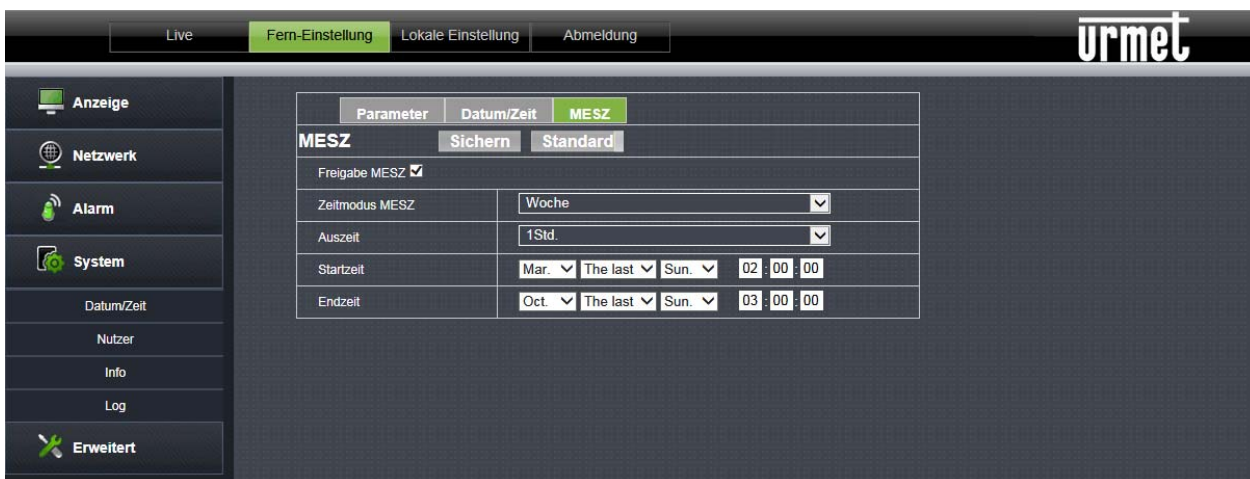


DATUM/UHRZEIT (DATE/TIME): In dieser Schnittstelle können Sie Datum und Uhrzeit einschließlich Uhrzeit des Systems (System Time), NTP, Datenformat (Date Format) und Zeitformat (Time Format) eingeben. Nachdem die Einstellungen erfolgt sind, auf "Sichern" klicken.



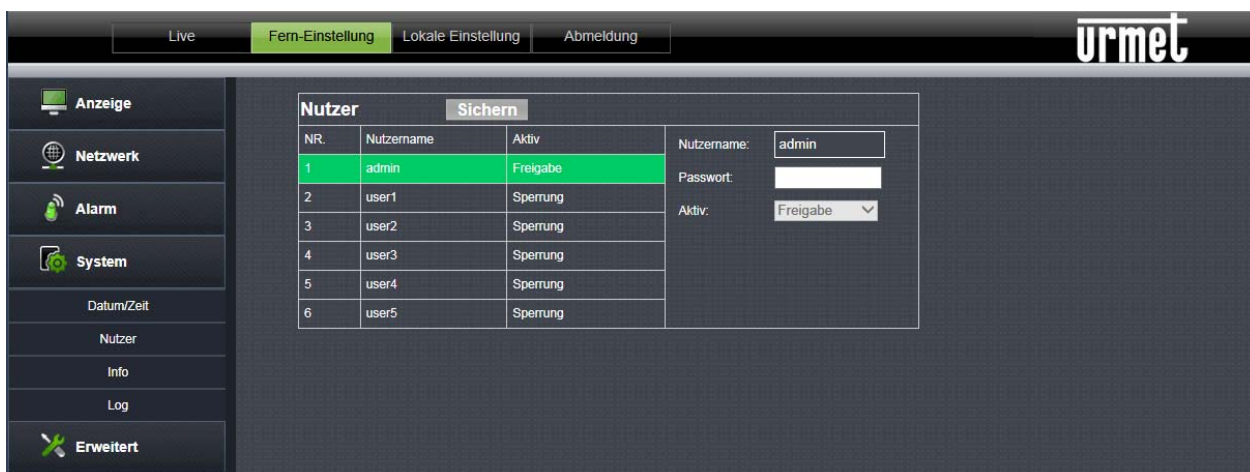
Das Gerät verfügt außerdem über drei Arten der automatischen Uhrzeitsynchronisation:

- **NTP:** Synchronisiert die Uhrzeit einem NTP Server. Klicken Sie auf NTP, um die NTP-Einstellung zu aktivieren. Die NTP-Server-Adresse eingeben, die Zeitzone auswählen und auf Sichern klicken. Das System synchronisiert die Uhrzeit automatisch mit dem NTP-Server.
- **Mit der Computer-Uhrzeit synchronisieren:** Das Gerät verwendet den Computer als Server zur Synchronisation der Uhrzeit.
- **MESZ:** Auf MESZ klicken, um die Sommerzeit-Funktion zu aktivieren. Das System synchronisiert dann die Zeit entsprechend der Zeitverschiebung.



2. Benutzer

Klicken Sie auf **【System】** → **【Benutzer】** , um in die folgende Ansicht zu gelangen:



NR.	Nutzername	Aktiv
1	admin	Freigabe
2	user1	Sperrung
3	user2	Sperrung
4	user3	Sperrung
5	user4	Sperrung
6	user5	Sperrung

Hier können Sie neue Benutzer- und Manager-Kennwörter erstellen, aktivieren und deaktivieren.

3. Info

Klicken Sie auf **【System】** → **【Info】** , um in die folgende Ansicht zu gelangen:



Basis Info	
Gerätename	URMET-IPCy
Gerätemodell	1093/xxxM2
Seriennummer Gerät	1093/xxxM20012520018
Hardware Version	1.0.0-20130702
Software Version	1.1.6-20160105
Nummer Videoeingang	1
Nummer Audioeingang	0
Nummer Alarmeingang	0
Nummer Alarmausgang	0
Spot Nummer	0
Gespräch	Keine Unterstützung

In dieser sind alle Systeminformationen des Geräts wie Gerätemodell, Seriennummer, Software-Version, usw. enthalten.

4. Protokoll

Klicken Sie auf **【System】** → **【Log (Protokoll)】** , um in die folgende Ansicht zu gelangen:



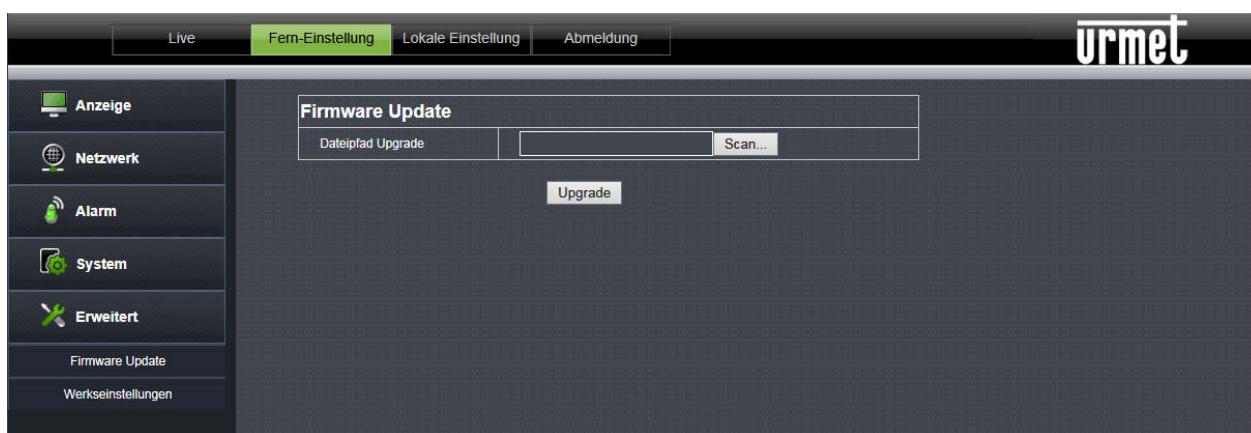
- **Protokolltyp:** Es kann unter 8 Typen gewählt werden (Systemprotokoll, Parameterprotokoll, Aufzeichnungsprotokoll, Benutzerprotokoll, Alarmprotokoll, Ausnahmenprotokoll, Speicherprotokoll, alle Protokolle). Geben Sie Datum und Uhrzeit des Beginns und des Endes zur Suche des Protokolls ein.
- Klicken Sie auf "Suche" und die Informationen des jeweiligen Protokolls werden unten eingeblendet.

8.2.5 ERWEITERT

Es liegen die Optionen **【Firmware Update】** (Firmware aktualisieren) und **【Werkseinstellungen】** (Standard laden) vor, wie im Bild im Anschluss dargestellt.

1. Aktualisieren der Firmware

Klicken Sie auf **【Erweitert】** → **【Firmware Update】** , um in die folgende Ansicht zu gelangen:



In der Option **“Firmware Update (Firmware aktualisieren)”** kann der Benutzer **“Scan”** anklicken, um die Aktualisierungsdatei auszuwählen. Klicken Sie auf die Schaltfläche **“Upgrade”** um das System zu aktualisieren. Passt die Aktualisierungsdatei nicht zum Gerät, wird die Aktualisierung nicht ausgeführt.

Hinweis: Die Aktualisierung der Firmware nimmt ca. 5 Minuten in Anspruch. Unterbrechen Sie während der Aktualisierung nicht die Stromversorgung oder die Netzwerkverbindung.

2. Laden der Standardparameter

Klicken Sie auf **【Erweiterte】** → **【Standardparameter laden】** (**【Advanced】** **【Load Default】**), um in die folgende Schnittstelle zu gelangen.



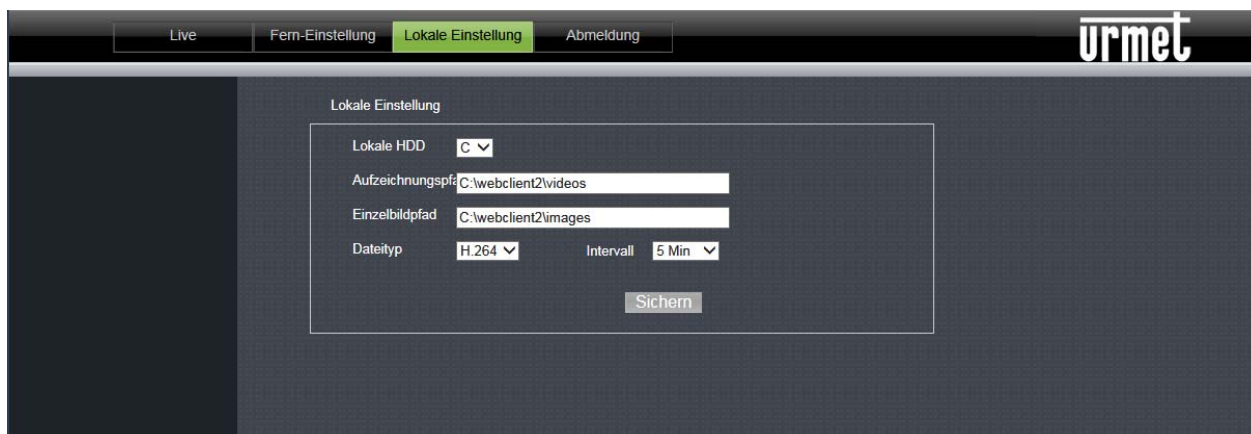
In der Option **“Werkseinstellungen”** auf **“Rücksetzen Werkseinstellungen”** klicken und die Schaltfläche **“Sichern”** betätigen, um die werkseitigen Einstellungen wiederherzustellen.

“Neustart” anklicken und die Schaltfläche **“Sichern”** betätigen, um das Gerät neu zu starten.

8.3 LOKALE EINSTELLUNGEN

Klicken Sie auf **“Lokale Einstellung”**, um das folgende Dialogfenster aufzurufen:

Der Benutzer kann die Festplatte, den Speicherpfad der Videoaufzeichnungen, den Speicherpfad des Einzelbilds, den Dateityp und das Speicherintervall für die manuelle Aufzeichnung auf dem PC eingeben.



8.4 ABMELDUNG

Klicken Sie auf **Abmeldung**, um die Web-Schnittstelle der IP-Kamera zu verlassen.

9 TECHNISCHE DATEN FÜR DIE IP-KAMERA BULLET

Punkte		Beschreibungen		
		1093/139M2	1093/141M2	1093/142M2
Kamera	Bildsensor	Sony CMOS-Sensor		
	Sensortyp	2,1 MPX 1/2,9" SONY EXMOR		
	VideofORMAT	Adaptive Steuerung P/N		
	Mindestleuchtstärke	0,01 lux @F1.2 (1/25 s AGC ON) - 0,001 @F1.2(1/3s AGG ON), 0 lux mit IR		
	Objektiv	Festes Objektiv, 3,6 mm F 1/1,8	Varioobjektiv, 2,8-12 mm F1,4	Varioobjektiv, 6-22 mm F1,6
	Bildwinkel	~82°	~30°(T)- ~92°(W)	~16°(T)- ~42°(W)
	Verschlusszeit	Auto/Manuell 1/3s~10,000s		
	T/N-Umschaltung	IR Auto/Manuell		
	IR-Beleuchtungsbereich	36 LED max 25 m	36 LED max 25 m	42 LED +2 max 45m
Komprimierungsstandard	Videokomprimierungsstandard	H.264		
	Videogeswindigkeitskompression	32kbps-12Mbps		
	Dreifacher Stream	Ja		
Bild	Max. Auflösung	1920x1080		
	Frame rate Main / Sub stream	Stream	Risoluzione	MAX FPS
		Mainstream	1920*1080	25
			1280*720	25
		Substream	704*576	20
			640*360	25
		352*288	25	
Mobilestream	704*576	5		
	640*360	8		
	352*288	20		
Bild	Bildeinstellung	Einstellung von Sättigung, Helligkeit und Kontrast über Urmet NVR IE		
Benutzer	Anz. MAX. an IP-Kamera angeschlossene PC	5		
Software	Web/Client/ Mobile	Multi Browser Urmet UVS Client nur über NVR unterstützt Software Mobile iUVS (iOS, Android) nur über NVR unterstützt		
Netzwerk	Protokoll	HTTP, TCP/IP, IPv4, UPNP, RTSP, UDP, SMTP, NTP, DHCP, DNS, PPPOE, DDNS		
Port	Daten-Port	1 RJ45 10M / 100M Ethernet-Schnittstelle		
Allgemeine Daten	Schutzgrad gegen Eindringen von Flüssigkeiten	IP66		
	Arbeitsumgebung	-10 °C ~ 60 °C (14 °F ~ 140 °F) unter 90 % rF (keine Kondenswasserbildung)		
	PoE-Ports	JA		
	Stromversorgung	12 VDC ± 10%, PoE		
	Verbrauch (T/N)	2.5W(D)/6,5W(N)	2.5W(D)/7,41W(N)	2.5W(D)/10,79W(N)
	Abmessungen (mm)	100 x 60 x 240	100 x 70 x 260	62 x 110 x 255
	Gewicht (g)	380	500	1150

Punkte		Beschreibungen		
		Mini Dome		Vandal Dome
		1093/176M2	1093/177M2	1093/178M2
Kamera	Bildsensor	Sony CMOS-Sensor		
	Sensortyp	2,1 MPX 1/2,9" SONY EXMOR		
	Videoformat	Adaptive Steuerung P/N		
	Mindestleuchtstärke	0,01 lux @F1.2 (1/25 s AGC ON) - 0,001 @F1.2(1/3s AGG ON), 0 lux mit IR		
	Objektiv	Festes Objektiv, 3,6 mm F 1/1,8	Varioobjektiv, 2,8-12 mm F1,4	Varioobjektiv, 2,8-12 mm F1,4
	Bildwinkel	~82°	~30°(T)- ~92°(W)	~30°(T)- ~92°(W)
	Verschlusszeit	Auto/Manuell 1/3s~10,000s		
	T/N-Umschaltung	IR Auto/Manuell		
	IR-Beleuchtungsbereich	24 LED max 15 m	36 LED max 25 m	30 LED max 20 m
Komprimierungsstandard	Videokomprimierungsstandard	H.264		
	Videogeschwindigkeitskompression	32kbps-12Mbps		
	Dreifacher Stream	Ja		
Bild	Max. Auflösung	1920x1080		
	Frame rate Main / Sub stream	Stream	Risoluzione	MAX FPS
		Mainstream	1920*1080	25
			1280*720	25
		Substream	704*576	20
			640*360	25
		352*288	25	
	Mobilestream	704*576	5	
		640*360	8	
		352*288	20	
Bild	Bildeinstellung	Einstellung von Sättigung, Helligkeit und Kontrast über Urmet NVR IE		
Benutzer	Anz. MAX. an IP-Kamera angeschlossene PC	5		
Software	Web/Client/ Mobile	Multi Browser Urmet UVS Client nur über NVR unterstützt Software Mobile iUVS (iOS, Android) nur über NVR unterstützt		
Netzwerk	Protokoll	HTTP, TCP/IP, IPv4, UPNP, RTSP, UDP, SMTP, NTP, DHCP, DNS, PPPOE, DDNS		
Port	Daten-Port	1 RJ45 10M / 100M Ethernet-Schnittstelle		
Allgemeine Daten	Schutzgrad gegen Eindringen von Flüssigkeiten	IP66		
	Arbeitsumgebung	-10 °C ~ 60 °C (14 °F ~ 140 °F) unter 90 % rF (keine Kondenswasserbildung)		
	PoE-Ports	JA		
	Stromversorgung	12 VDC ± 10%, PoE		
	Verbrauch (T/N)	2.5W(D)/6,37W(N)	2.5W(D)/7,54W(N)	2.5W(D)/7,54W(N)
	Abmessungen (mm)	Ø 95 x 65	Ø 120 x 85	Ø 145 x 102
	Gewicht (g)	340	660	700

10 ANHANG

10.1 PORT FORWARDING DES ROUTERS

Möchte der Benutzer das Überwachungsbild der IP-Kamera über das Internet einsehen, muss der den Web-Port und den Client-Port der IP-Kamera öffnen.

Man nehme einen Cisco-Router als Beispiel:

Die IP-Adresse der IP-Kamera ist 192.168.1.168, der Web-Port 8000 und der Client-Port 9988.

Application Name	Start - End Port	Protocol	To IP Address	Enabled
	9988 to 9988	Both	192.168.1.168	<input checked="" type="checkbox"/>
	8000 to 8000	Both	192.168.1.168	<input type="checkbox"/>
		Both	192.168.1.	<input type="checkbox"/>
		Both	192.168.1.	<input type="checkbox"/>
		Both	192.168.1.	<input type="checkbox"/>
		Both	192.168.1.	<input type="checkbox"/>
		Both	192.168.1.	<input type="checkbox"/>
		Both	192.168.1.	<input type="checkbox"/>
		Both	192.168.1.	<input type="checkbox"/>
		Both	192.168.1.	<input type="checkbox"/>
		Both	192.168.1.	<input type="checkbox"/>

10.2 FAQ

- ◆ **IE lädt und installiert keine Plug-Ins.**
 1. Mögliche Ursache: das Sicherheitsniveau von IE ist zu hoch eingestellt.
Lösung: IE-Sicherheitsniveau auf Mindestniveau stellen.
- ◆ **Nach der Aktualisierung kann der Benutzer die IP-Kamera nicht über IE einsehen.**
 1. Lösung: IE-Cache löschen. Spezielle Vorgänge: IE-Extras öffnen, Internetoptionen öffnen, in der zweiten Option "Datei löschen" anklicken (temporäre Internet-Dateien), "alle Offline-Inhalte löschen" und dann "OK" anklicken. Die Verbindung zur IP-Kamera erneut herstellen.
- ◆ **Warum kann ich die IP-Kamera nicht über IE einsehen?**
 1. Mögliche Ursache 1: Netzwerkfehler
Lösung: Den PC mit dem Internet verbinden und prüfen, ob der Netzwerkzugang normal erfolgt. Eventuelle Kabel- oder Netzwerkprobleme durch PC-Viren überprüfen, indem eine Ping-Prüfung durchgeführt wird.
 2. Mögliche Ursache 2: IP-Adresse ist durch andere Geräte belegt.
Lösung: Die IP-Kamera vom Netzwerk trennen und an PC anschließen und die IP-Adresse des Geräts eingeben.
 3. Mögliche Ursache 3: IP-Adresse bezieht sich auf ein anderes Subnetz.
Lösung: Die Einstellungen für IP-Adresse, Subnetz-Maske und Gateway überprüfen.
 4. Mögliche Ursache 4: Die physikalische Adresse des Netzwerks befindet sich im Konflikt mit der IP-Kamera.
Lösung: Physikalische Adresse der IP-Kamera ändern.
 5. Mögliche Ursache 5: Der Web-Port wurde geändert.
Lösung: Wenden Sie sich an den Netzbetreiber, um die entsprechenden Port-Informationen zu erhalten.
- ◆ **Der PC kann nicht an den Videoausgang des Frontends angeschlossen werden**
 1. Lösung: Überprüfen, ob der Videoausgang der IP-Kamera in IE normal eingeblendet und das Gerät von der PC-Software gesucht werden kann und ob die Geräteparameter auf dem Client des PC korrekt eingegeben sind.

1	Introduction	94
2	Description du produit	94
2.1	Caractéristiques techniques.....	94
2.2	Ouverture De L'emballage	94
2.3	Avertissements.....	95
3	Installation	97
3.1	1093/139M2 → Schéma Caméra IP Bullet optique fixe	97
3.2	1093/141M2 → Schéma Caméra IP Bullet Varifocal	98
3.3	1093/142M2 → Schéma Caméra IP Bullet Varifocal	99
3.4	1093/176M2 → Schéma Caméra IP MiniDome.....	100
3.5	1093/177M2 → Schéma Caméra IP MiniDome.....	101
3.6	1093/178M2 → Schéma Caméra IP Dome Anti-vandalisme.....	102
4	Connexion du dispositif	103
5	Domaines d'application.....	104
6	“EasyTool	104
7	Configuration des contrôles ActiveX.....	106
8	Configuration de la page Web de la caméra IP	107
8.1	Live.....	107
8.2	Réglages à distance	108
8.2.1	Affichage	108
8.2.2	Réseau.....	110
8.2.3	Alarme.....	115
8.2.4	Système (System).....	116
8.2.5	Avancés	118
8.3	Paramètres locaux	119
8.4	Logout	119
9	Caractéristiques techniques de la caméra IP Bullet	120
10	Annexe	122
10.1	Port-forwarding du routeur	122
10.2	Les questions les plus fréquentes.....	122

1 INTRODUCTION

Veiller à lire attentivement le présent manuel avant d'effectuer toute opération. Le logiciel pouvant faire l'objet de constantes mises à jour, le contenu du présent manuel d'utilisation peut subir des modifications sans préavis.

Notes :

- Caméra IPC est l'acronyme de Internet Protocol Camera.
- Sélectionner : cliquer avec la touche gauche de la souris
- Double-clic : cliquer deux fois avec la touche gauche de la souris
- Adresse IP par défaut de la caméra IP : 192.168.1.168
- Nom utilisateur par défaut de la caméra IP : admin (en minuscules) ; Mot de passe : admin (en minuscules)
- Port Web par défaut : 80. Port média par défaut : 6066. Port de commande : 6060.
- Afin d'éviter tout conflit d'utilisation des adresses IP, il est recommandé de relier au réseau et de paramétrer une caméra à la fois
- Le contenu du présent manuel peut ne pas correspondre à la version dont le client dispose effectivement. En cas de problèmes lors des opérations, contacter l'assistance technique Urmet. Le manuel est mis à jour sans préavis à intervalles irréguliers.

2 DESCRIPTION DU PRODUIT

Les dispositifs URMET S.p.A. Réf. 1093/139M2, Réf. 1093/141M2, Réf. 1093/142M2, Réf. 1093/176M2, Réf. 1093/177M2 et Réf. 1093/178M2 sont des caméras IP qui peuvent être entièrement contrôlées à travers une connexion de réseau TCP/IP.

2.1 CARACTERISTIQUES TECHNIQUES

- Processeur multimédia Ambarella hautes performances.
- Capteur CMOS non entrelacé.
- Algorithmes de compression vidéo H.264 optimisés ; la transmission à flux multiples (multi-stream) assure une transmission d'images à haute définition sur média à bande large et à bande réduite.
- Support de connexions simultanées jusqu'à 5 flux vidéo.
- Avec le serveur web intégré, il est possible d'utiliser Internet Explorer pour effectuer un monitoring en temps réel, effectuer des réglages et gérer le système depuis le site.
- Gestion via logiciel Client Urmet UVS par NVR.
- Logiciel mobile basé sur les plates-formes suivantes : iOS (Iphone et iPad), Android (Smartphone et Tablette).
- Mise à jour du système à distance supporté.
- LAN et Internet supportés.
- Protocole ONVIF supporté.
- Divers protocoles de réseau supportés tels que HTTP, TCP/IP, IPv4, UPNP, RTSP, UDP, SMTP, NTP, DHCP, DNS, PPPOE, DDNS.
- Fonction d'alarme supportée sur détection de mouvement (l'utilisateur peut régler zone et sensibilité).
- Fonction zone de confidentialité supportée (privacy).
- Fonction alimentation POE (optique).
- Possibilité de captures d'images. Chargement des images via e-mail.
- Fonction de reset automatique supportée. Possibilité de connexion automatique en cas de coupure de réseau.

Note : les spécifications des différents produits sont sujets à de légères modifications.

2.2 OUVERTURE DE L'EMBALLAGE

S'assurer que l'emballage et son contenu ne présentent pas de dommages visibles. Dans le cas où certaines parties seraient manquantes ou endommagées, contacter immédiatement le revendeur. Dans ce cas, ne pas tenter d'utiliser le dispositif. Dans le cas où il serait nécessaire de retourner le dispositif au fournisseur, veiller à l'expédier dans son emballage d'origine.

ACCESSOIRES FOURNIS

- 1 unité vidéo IP
- 1 sachet d'accessoires pour l'installation
- 1 guide rapide
- 1 mini-CD contenant logiciel et manuels Urmet

※NOTA BENE :

La composition des accessoires fournis peut varier sans préavis.

2.3 AVERTISSEMENTS

Alimentation

- Avant de brancher l'appareil au secteur d'alimentation, s'assurer que les données nominales correspondent à celles du secteur d'alimentation.
- Il est recommandé de prévoir l'installation en amont des appareils d'un interrupteur de coupure et de protection.
- En cas de panne et/ou de mauvais fonctionnement, couper l'alimentation à l'aide de l'interrupteur général.
- Utiliser exclusivement l'alimentateur fourni avec le produit.

Recommandations de sécurité

- Pour prévenir les risques d'incendie et d'électrocution, éviter d'exposer le dispositif à la pluie et à l'humidité ainsi que d'introduire tout objet solide et tout liquide à l'intérieur du dispositif. Si tel devait être le cas, débrancher le dispositif du secteur d'alimentation et le faire contrôler par un personnel qualifié.
- En aucun cas, le dispositif ne doit être ouvert. Pour toute intervention de réparation, faire appel à un personnel qualifié ou contacter le centre d'assistance technique agréé.
- Conserver l'appareil hors de la portée des enfants pour prévenir les risques de dommages accidentels.
- Ne pas toucher l'appareil avec les mains mouillées pour éviter les risques de décharge électrique et de dommages mécaniques.
- En cas de chute de l'appareil ou en cas de dommages de l'enveloppe externe, en interrompre l'utilisation. Ne pas en interrompre l'utilisation dans de telles conditions expose à des risques de décharge électrique. Dans le cas où cela se produirait, contacter le revendeur ou l'installateur agréé.

Recommandations d'installation

- Ne pas installer la caméra dans un environnement où elle serait exposée à la pluie ou à l'humidité. Pour de tels environnements, utiliser les protections prévues à cet effet.
- Éviter d'orienter directement l'objectif vers le soleil ou vers des sources de lumière interne y compris quand la caméra est éteinte ; la personne/objet à filmer ne doit pas être en contre-jour.
- Éviter d'orienter la caméra vers des objets réfléchissants.
- La présence de certains types de lumière (fluorescente colorée par exemple) peut altérer les couleurs.
- Ne pas placer le dispositif sur une surface qui ne garantirait pas la stabilité nécessaire (table instable ou plan incliné par exemple). Sur une telle surface, le dispositif pourrait tomber et causer des blessures ou des dommages mécaniques.
- Dans le cas où de l'eau ou tout autre produit s'infiltrerait dans le dispositif, ne plus l'utiliser pour prévenir les risques d'incendie et de décharges électriques. Dans le cas où cela se produirait, contacter le revendeur ou l'installateur agréé.
- Ne pas couvrir la caméra d'un chiffon alors qu'elle est en marche pour prévenir les déformations de l'enveloppe extérieure et la surchauffe des parties internes exposant à des risques d'incendie, de décharges électriques et de panne mécanique.
- Ne pas approcher d'aimants ni d'objets magnétisés pour ne pas risquer de compromettre le bon fonctionnement.
- Ne pas utiliser le dispositif dans un environnement en présence de fumée, de vapeur, d'humidité, de poussière et/ou de vibrations intenses.
- Ne pas mettre en marche le dispositif aussitôt après l'avoir déplacé d'un endroit froid à un endroit chaud et inversement. Attendre environ trois heures : cette durée est nécessaire pour que l'appareil puisse s'adapter au nouvel environnement (température, humidité, etc.).

Précautions d'utilisation

- S'assurer que l'appareil est en parfait état après l'avoir sorti de son emballage.
- S'assurer que la température de fonctionnement est dans les limites indiquées et que l'environnement n'est pas excessivement humide.
- Éviter d'orienter la caméra vers le soleil pour ne pas endommager le capteur.

Nettoyage du dispositif

- Utiliser un chiffon sec et frotter légèrement pour éliminer poussières et saletés.
- Dans le cas où un chiffon ne suffirait pas pour éliminer les saletés, utiliser un chiffon humidifié avec un détergent neutre.
- Pour le nettoyage de l'appareil, ne pas utiliser de produit en spray. Ne pas utiliser de liquides volatiles tels que l'essence, l'alcool, les solvants, etc. ni de chiffons traités chimiquement pour nettoyer le dispositif pour éviter tout déformation, détérioration ou rayures de la finition de la peinture.
- Avant d'effectuer toute opération de nettoyage ou d'entretien, veiller à débrancher l'appareil du secteur d'alimentation électrique.

Enregistrements des images

- L'appareil objet du présent document n'est pas conçu comme antivol mais essentiellement pour transmettre et éventuellement enregistrer des images. Aussi, dans le cas où l'utilisateur serait victime d'un vol, la société URMET S.p.A. ne saurait être tenue pour responsable de quelque préjudice et autres conséquences dommageables que ce soit.
- Avant d'utiliser l'appareil, effectuer quelques essais d'enregistrement pour s'assurer du bon fonctionnement. Dans le cas où l'utilisateur serait victime d'une perte ou de tout autre préjudice causé par un mauvais réglage,

par une mauvaise utilisation, un fonctionnement impropre de l'appareil, la société URMET S.p.A. ne saurait être tenue pour responsable de la perte de données mémorisées.

- L'appareil contient des composants électroniques de précision. Pour garantir le bon des images, veiller à ce que l'appareil ne subisse pas chocs pendant son fonctionnement.

Confidentialité et Copyright

- La caméra IP est un dispositif pour systèmes TVCC. L'enregistrement des images est soumis en lois en vigueur dans le pays où l'appareil est utilisé. Il est interdit d'enregistrement des images protégées par un Copyright.
- Les utilisateurs de l'appareil sont responsables du contrôle et du respect de toutes les normes et autres réglementations locales relatives au monitoring et à l'enregistrement de signaux vidéo. Le fabricant NE SAURAIT être tenu pour responsable de toute utilisation de l'appareil qui enfreindrait les normes et réglementations en vigueur. Pour plus d'informations, consulter le site <http://www.garanteprivacy.it>

Mise à jour du firmware

- Il est recommandé de consulter régulièrement la Section technique Service Clients de URMET SpA pour prendre connaissance des éventuelles mises à jour du firmware disponibles.

Configuration de réseau

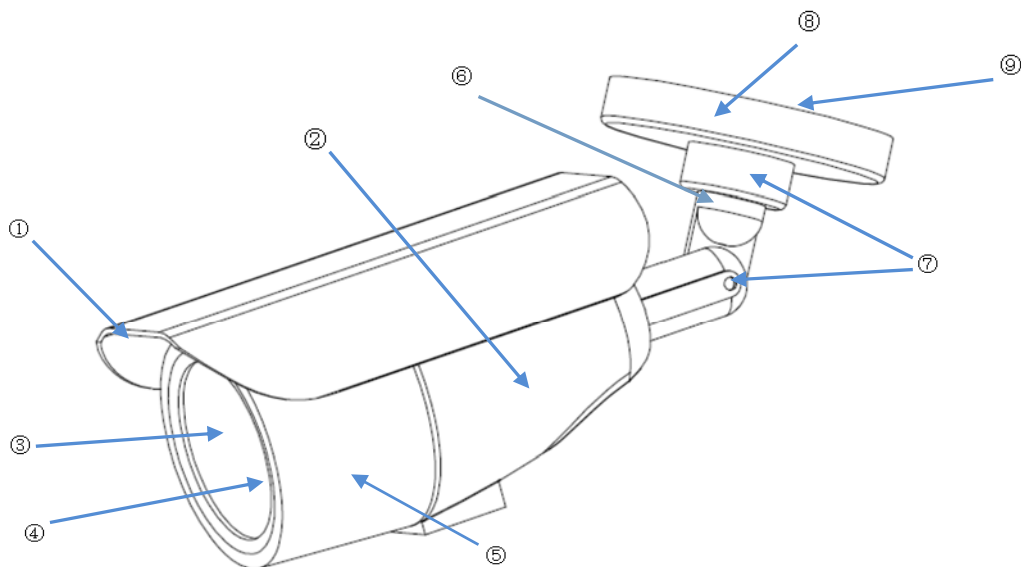
- La caméra est réglée en modalité DHCP. Si le réseau sur lequel la caméra doit être installée ne supporte pas l'adressage dynamique (DHCP), la caméra active automatiquement l'adresse IP par défaut 192.168.1.168. En utilisant le logiciel Urmnet « *Easy Tool* », il est possible de modifier cette adresse IP par défaut et les autres configurations de réseau de la caméra de façon à ce que celle-ci n'entre pas en conflit avec d'autres dispositifs en réseau.

Connexions de réseau

- Pour effectuer une connexion avec un PC à distance (via Logiciel Client ou navigateur), il est nécessaire de tenir compte qu'à tout canal vidéo utilisé sur le PC correspond une connexion de type « unicast » (TCP, RTP et UDP).
- Le dispositif est en mesure de supporter jusqu'à 5 connexions « unicast », à savoir qu'il est possible de visualiser le flux vidéo depuis un maximum de 5 points (PC ou smartphone) à distance simultanément, à condition que la bande disponible le permette.

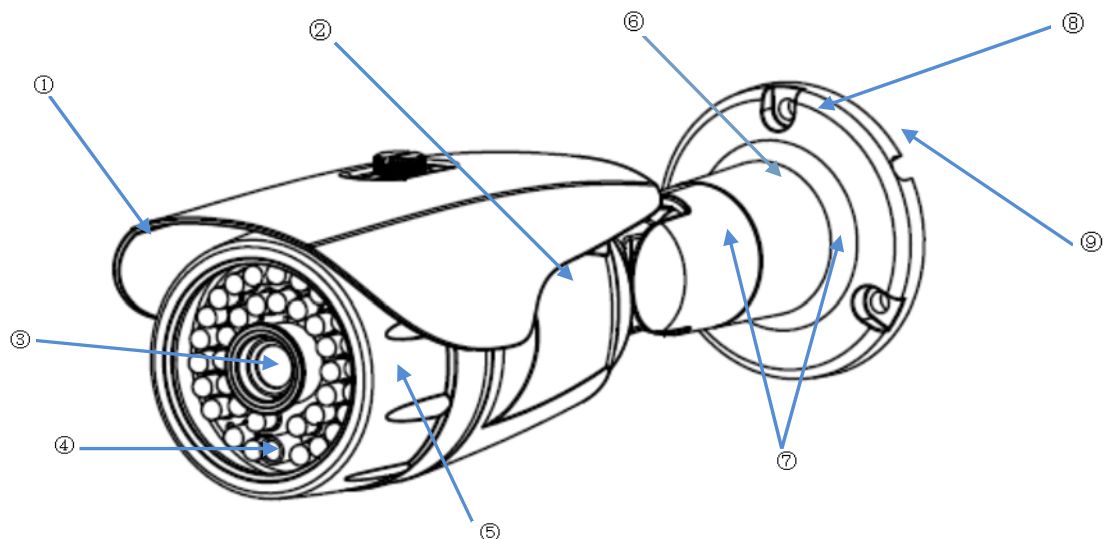
3 INSTALLATION

3.1 1093/139M2 → SCHÉMA CAMÉRA IP BULLET OPTIQUE FIXE



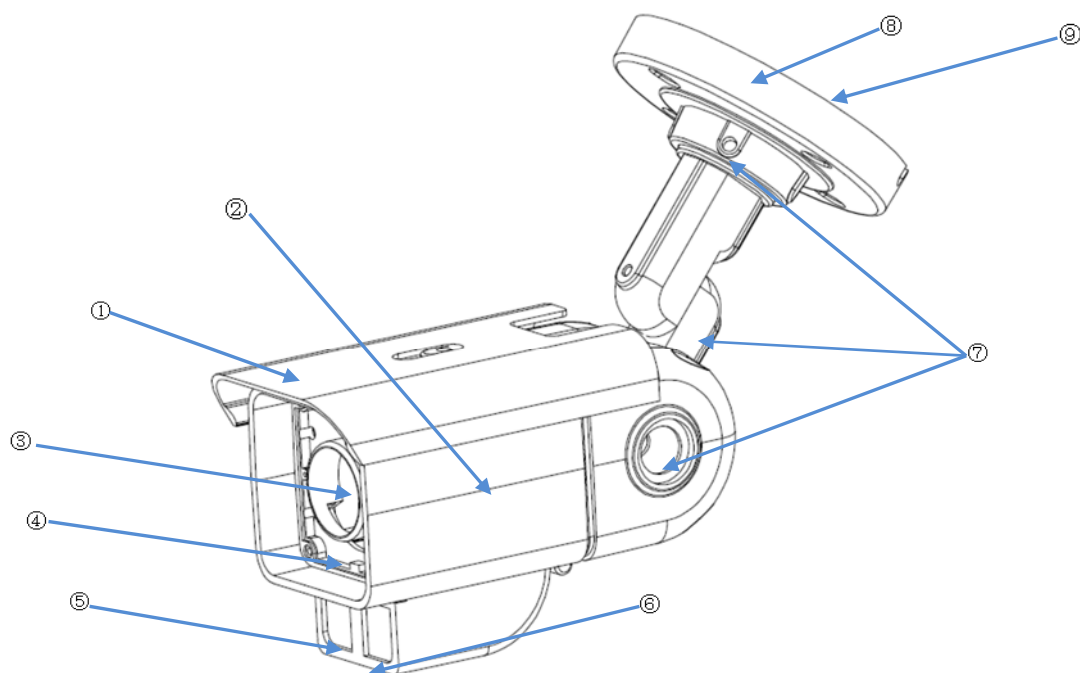
	Eléments	Description
①	Visière avant	Protège la caméra IP contre le rayonnement solaire.
②	Corps de caméra	Fixé à la visière à l'aide de vis de retenue.
③	Objectif	Objectif de la caméra.
④	Dispositif d'éclairage à l'infrarouge	Dispositif d'éclairage par LED à l'infrarouge.
⑤	Cache d'objectif	Vissé au corps de caméra, permet d'accéder à l'objectif et aux LED.
⑥	Vis à six pans de réglage de la rotation	Permet de régler la prise de vue.
⑦	Vis à six pans de réglage de l'inclinaison	Pour régler l'inclinaison de la caméra le long de l'axe transversal et longitudinal.
⑧	Base avec orifices de fixation	Permet de fixer le dispositif à l'endroit d'installation choisi.
⑨	RJ45/POE et jack d'alimentation 12Vcc	Permet de connecter la caméra en réseau (LED d'état) et de l'alimenter via POE ou jack 12Vcc.

3.2 1093/141M2 → SCHÉMA CAMÉRA IP BULLET VARIFOCAL



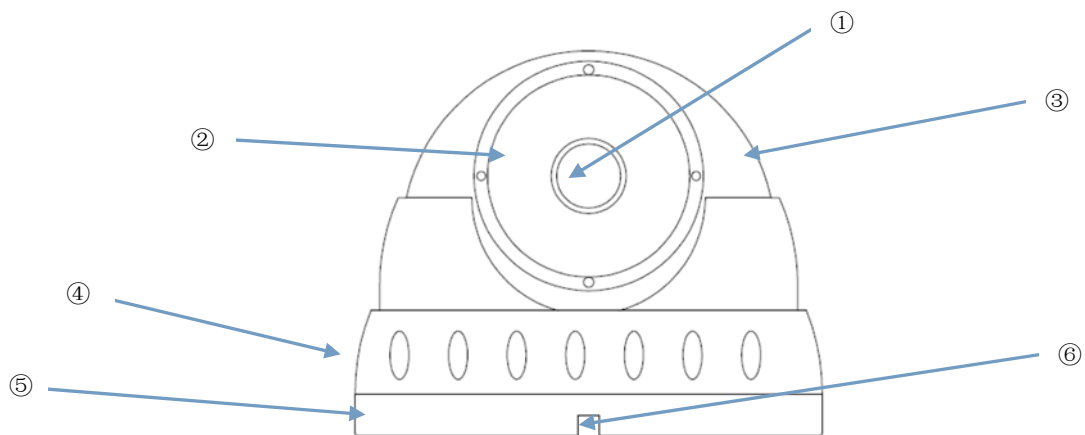
	Eléments	Description
①	Visière avant	Protège la caméra IP contre le rayonnement solaire.
②	Corps de caméra	Fixé à la visière à l'aide de vis de retenue.
③	Objectif	Objectif de la caméra.
④	Dispositif d'éclairage à l'infrarouge	Dispositif d'éclairage par LED à l'infrarouge.
⑤	Cache d'objectif	Vissé au corps de caméra, permet d'accéder à l'objectif et aux LED.
⑥	Vis à six pans de réglage de la rotation	Permet de régler la prise de vue.
⑦	Vis à six pans de réglage de l'inclinaison	Pour régler l'inclinaison de la caméra le long de l'axe transversal et longitudinal.
⑧	Base avec orifices de fixation	Permet de fixer le dispositif à l'endroit d'installation choisi.
⑨	RJ45/POE et jack d'alimentation 12Vcc	Permet de connecter la caméra en réseau (LED d'état) et de l'alimenter via POE ou jack 12Vcc.

3.3 1093/142M2 → SCHÉMA CAMÉRA IP BULLET VARIFOCAL



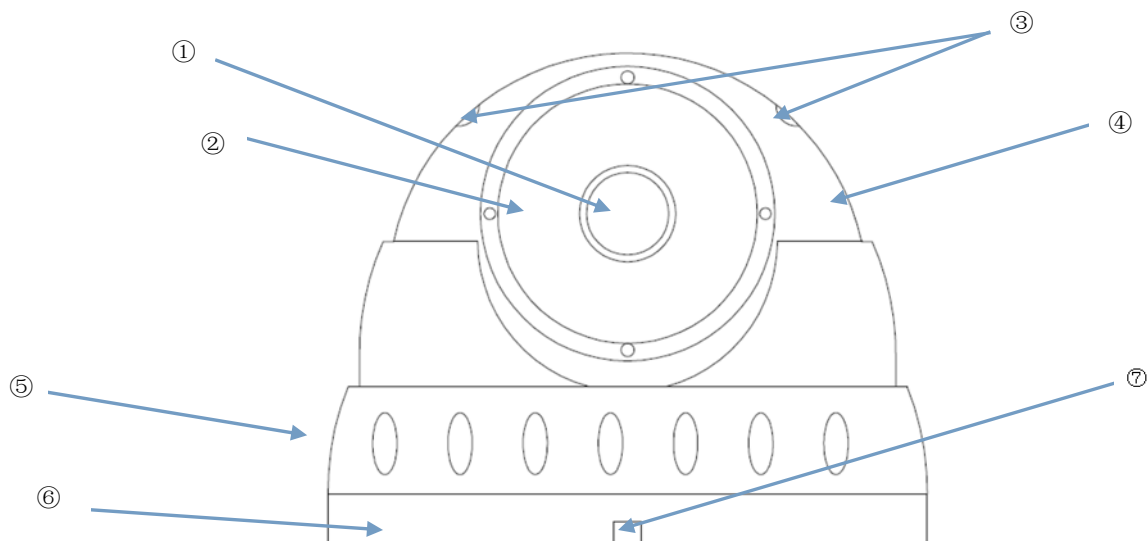
	Éléments	Description
①	Visière avant	Protège la caméra IP contre le rayonnement solaire.
②	Corps de caméra	Fixé à la visière à l'aide de vis de retenue.
③	Objectif	Objectif de la caméra.
④	Dispositif d'éclairage à l'infrarouge	Dispositif d'éclairage par LED à l'infrarouge.
⑤	Corps LED	LED longue distance.
⑥	Régulateurs de mise au point	Règlent la longueur de mise au point et le zoom. Situés à l'intérieur de la caméra, ils sont accessibles en dévissant le corps LED du corps de caméra.
⑦	Vis à six pans de réglage	Permettent de régler la rotation et l'inclinaison.
⑧	Base avec orifices de fixation	Permet de fixer le dispositif à l'endroit d'installation choisi.
⑨	RJ45/POE et jack d'alimentation 12Vcc	Pour connecter la caméra en réseau (LED d'état) et l'alimenter via POE ou jack 12Vcc.

3.4 1093/176M2 → SCHÉMA CAMÉRA IP MINIDOME

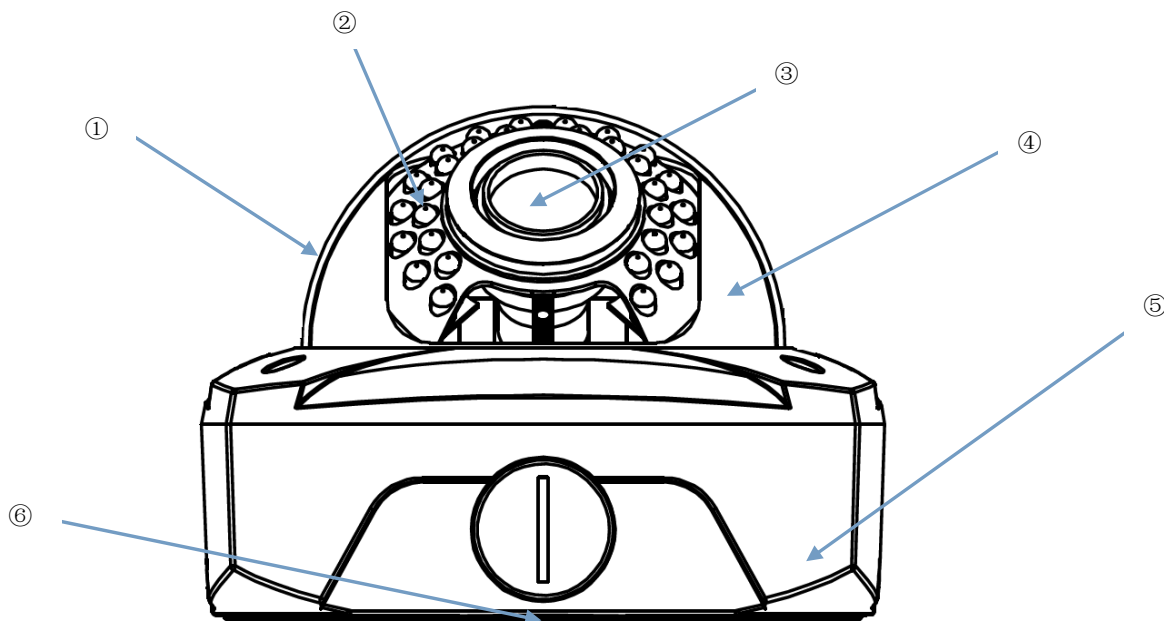


	Eléments	Description
①	Objectif	Objectif de la caméra.
②	Dispositif d'éclairage à l'infrarouge	Dispositif d'éclairage par LED à l'infrarouge.
③	Dôme	Pivotante et capable de régler l'angle de prise de vue.
④	Bague de sécurité et vis à six pans de blocage	Fixent la position du dôme.
⑤	Base avec orifices de fixation	Permet de fixer le dispositif à l'endroit d'installation choisi.
⑥	RJ45/POE et jack d'alimentation 12Vcc	Pour connecter la caméra en réseau (LED d'état) et l'alimenter via POE ou jack 12Vcc.

3.5 1093/177M2 → SCHÉMA CAMÉRA IP MINIDOME



	Eléments	Description
①	Objectif	Objectif de la caméra.
②	Dispositif d'éclairage à l'infrarouge	Dispositif d'éclairage par LED à l'infrarouge.
③	Régulateurs de mise au point	Règlent la longueur de mise au point et le zoom. Situés à l'intérieur de la caméra, ils sont accessibles en dévissant le corps LED du corps de caméra.
④	Dôme	Pivotante et capable de régler l'angle de prise de vue.
⑤	Bague de sécurité et vis à six pans de blocage	Fixent la position du dôme.
⑥	Base avec orifices de fixation	Permet de fixer le dispositif à l'endroit d'installation choisi.
⑦	RJ45/POE et jack d'alimentation 12Vcc	Pour connecter la caméra en réseau (LED d'état) et l'alimenter via POE ou jack 12Vcc.



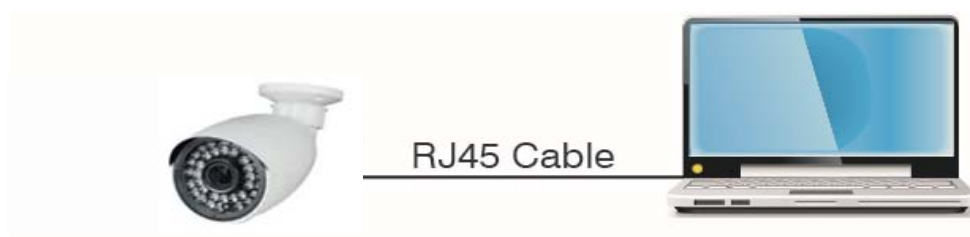
	Eléments	Description
①	Couverture transparente	Protège le dôme.
②	Dispositif d'éclairage à l'infrarouge	Dispositif d'éclairage par LED à l'infrarouge.
③	Objectif	Objectif de la caméra.
④	Couverture intérieure noire	Fixe le dôme.
⑤	Base avec orifices de fixation	Permet de fixer le dispositif à l'endroit d'installation choisi.
⑥	RJ45/POE et jack d'alimentation 12Vcc	Pour connecter la caméra en réseau (LED d'état) et l'alimenter via POE ou jack 12Vcc.

4 CONNEXION DU DISPOSITIF

Il existe deux types de connexions:

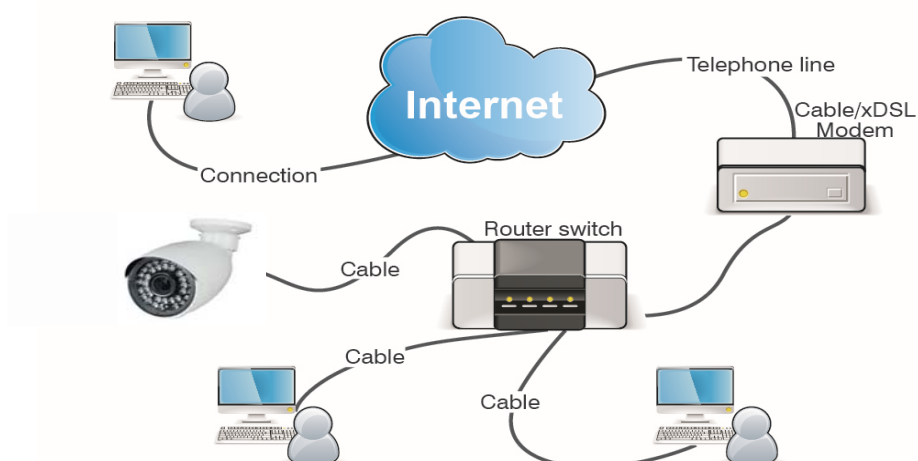
1. Dispositif connecté au PC

Connecter la caméra IP au PC via le câble réseau. La centrale d'alimentation de la caméra IP est branchée sur l'alimentation 12 Vcc. Configurer l'adresse IP du PC et celui de la caméra IP dans le même segment de réseau. Si le réseau fonctionne normalement, attendre 1 minute après la mise sous tension pour permettre à la caméra IP d'établir la communication avec le PC.



2. Dispositif connecté à un routeur ou switch.

Il s'agit là de la modalité la plus courante de connexion de la caméra IP à Internet. Brancher la caméra IP et le PC sur le port LAN du routeur ou du switch et configurer la passerelle (gateway) de la caméra IP de la même manière que celle du routeur.




5 DOMAINES D'APPLICATION

La caméra IP est généralement utilisée dans de grands centres commerciaux, des hypermarchés, des établissements scolaires, des usines, des laboratoires ou d'autres lieux publics. Grâce à sa remarquable capacité de traitement des images, la caméra IP peut être utilisée aussi dans des endroits qui requièrent des images haute résolution, tels que les banques ou les carrefours routiers. Voir la figure suivante.




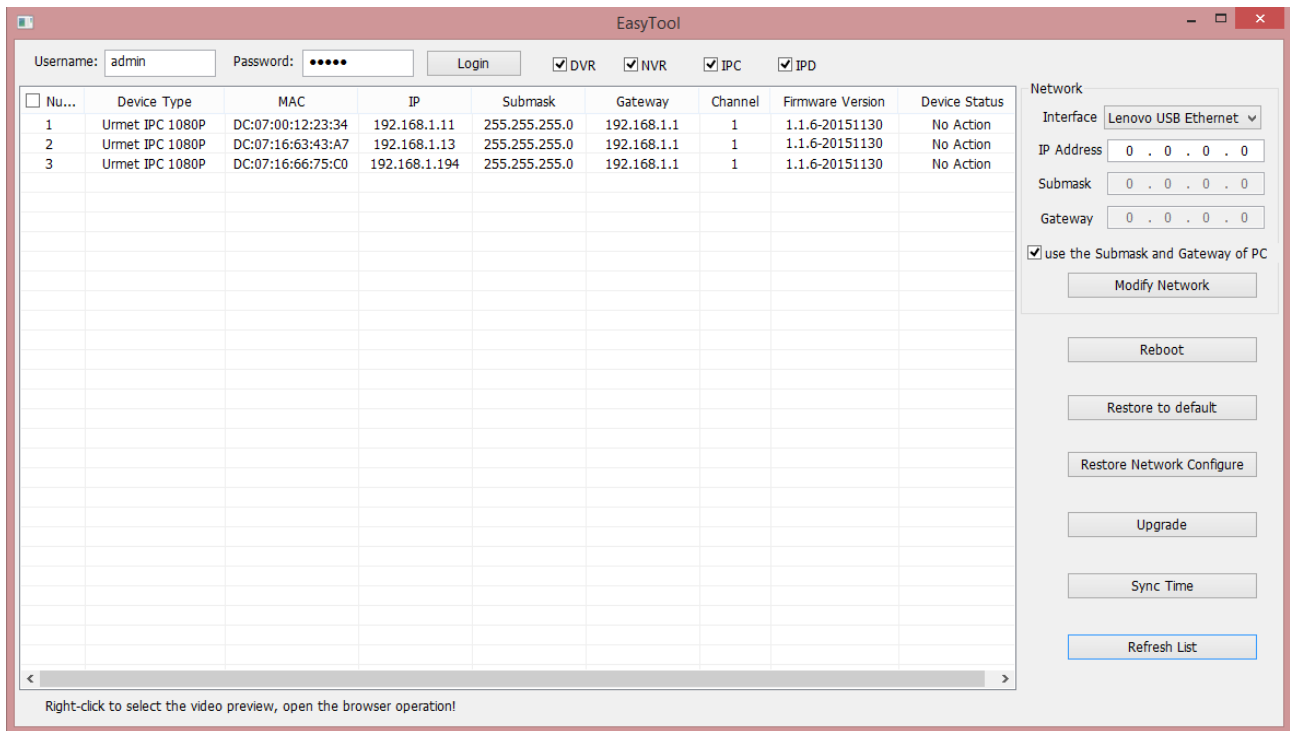
6 "EASYTOOL

Ce logiciel est en mesure de détecter l'adresse IP de la caméra IP sur le réseau LAN. Premièrement, décompresser le fichier easytool.zip, inclus dans le CD livré avec le produit.

 EasyTool.zip

Lancer le logiciel EasyTool.exe installé.

1. Lancer le logiciel "Easy Tool", en sélectionnant  EasyTool.exe ; pour chaque caméra détectée sur le réseau LAN, le logiciel affichera automatiquement l'adresse IP (IP Address), le masque de sous-réseau (Subnet Mask), la passerelle (Gateway) et l'adresse MAC (MAC Address), comme illustré dans la figure ci-dessous. Pour afficher la version micrologicielle (Firmware Version), il est nécessaire de saisir correctement le nom utilisateur (username) et le mot de passe (password).



Si l'adresse IP recherchée et l'adresse IP du PC ne se trouvent pas dans le même segment de réseau, l'utilisateur peut modifier l'adresse IP, le masque de sous-réseau et d'autres paramètres de la caméra IP à l'aide de logiciel Easy Tool.

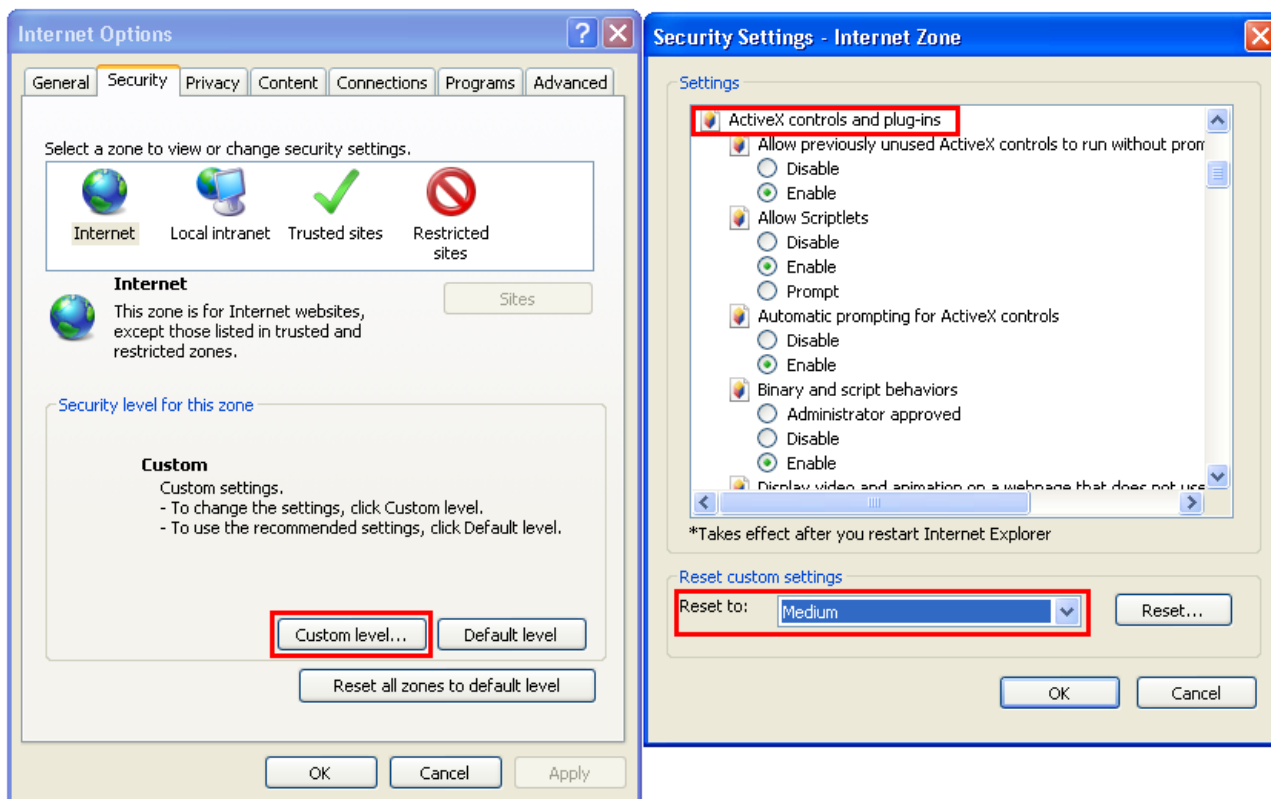
Tout d'abord, sélectionner le dispositif dont il est nécessaire de modifier l'adresse IP, puis saisir les nouvelles valeurs d'adresse IP, masque de sous-réseau, passerelle (ce deux derniers peuvent être hérités du PC) et nom utilisateur/mot de passe. Cliquer sur Modifier réseau (Modify Network) pour changer l'adresse IP du dispositif.

※N.B.

L'adresse IP par défaut de la caméra est "192.168.1.168", le nom utilisateur est "admin", le mot de passe est "admin", le numéro du port multimédia est "6066" et celui du port de commande est "6060".

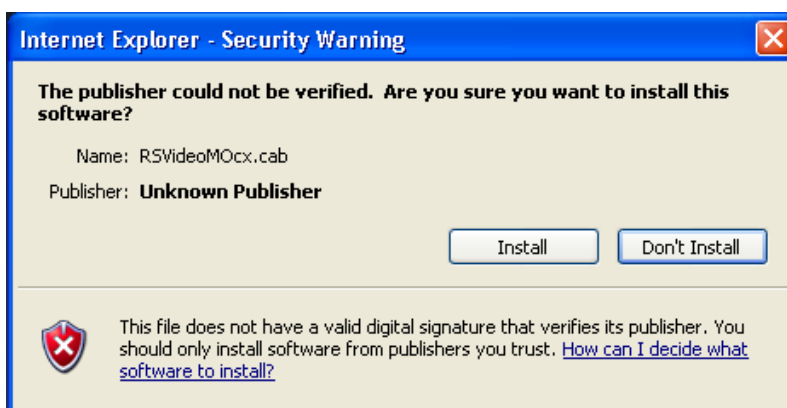
7 CONFIGURATION DES CONTRÔLES ACTIVEX

Lorsqu'il inspecte pour la première fois la caméra IP avec Internet Explorer, l'utilisateur doit installer les plug-ins. Pour ce faire, il est nécessaire de configurer le niveau de protection du gestionnaire de navigation. Accéder au menu [Outils/Options Internet/Sécurité/Niveau personnalisé] ([Tools/Internet Options/Security/Custom Level]) et, pour "Contrôles ActiveX et plug-in" ("ActiveX controls and plug-ins"), sélectionner "Habiller" ("Enable") ou "Demander confirmation" (or "Prompt"), comme illustré dans la figure suivante. Par sécurité, après avoir affiché l'image de la caméra IP, rétablir le niveau de protection par défaut dans le gestionnaire de navigation IE.



Méthode d'installation du plug-in:

Entrer l'adresse IP de la caméra IP dans la barre des adresses IE pour inspecter la caméra IP. Les contrôles seront automatiquement chargés sur la caméra IP.



La fenêtre d'installation du plug-in s'affichera. Cliquer sur "Installer" ("Install") pour compléter automatiquement l'installation.

8 CONFIGURATION DE LA PAGE WEB DE LA CAMÉRA IP

8.1 LIVE

Ouvrir Internet Explorer et entrer l'adresse IP de la caméra (http://192. 168. 1. 168) . La fenêtre de dialogue suivante s'affichera. Voir la figure suivante.



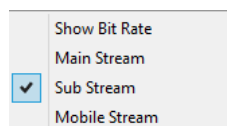
The image shows a 'User Login' dialog box with the following fields and options:

- User Name: admin
- Password: (empty)
- Stream Type: MainStream (dropdown menu)
- Language: English (dropdown menu)
- Login button
- Reset button

L'utilisateur peut sélectionner le Type de flux (Stream Type) dans l'interface d'accès. Entrer le nom utilisateur (défaut : admin) et le mot de passe (défaut : admin); sélectionner la langue (Language) et cliquer sur "Login" pour accéder à l'interface Live, comme illustré dans la figure suivante.



Appuyer sur la touche droite de la souris pour sélectionner le flux à afficher (Main Stream, Sub Stream ou Mobile Stream) ainsi que pour visualiser le débit en bits (bitrate).



Autres boutons de l'interface Live :



: Permet d'accéder au menu de configuration du dispositif pour en configurer les paramètres personnalisés ;

Local Setting

: Snapshot, type de fichier, chemin de stockage, etc...:

Logout

: Sortie et retour à l'interface d'accès;



: Aperçu des boutons de commande. De gauche à droite, les noms des boutons sont : reproduction, arrêt, plein écran, snapshot, marche/arrêt enregistrement (play, stop, full screen, snapshot, start/stop recording).



: Habilitier/exclure le son.

8.2 RÉGLAGES À DISTANCE

8.2.1 AFFICHAGE

1. LIVE

Cliquer sur **Remote Setting** pour accéder à l'interface Live par défaut.

- **Nom Canal (Channel Name)** :Nom de la caméra IP
- **Affichage Canal (Channel Display)** :Habiliter ou exclure. Il est possible de personnaliser l'emplacement de l'afficheur.
- **Affichage Temps (Time Display)** :Habiliter ou exclure. Il est possible de personnaliser l'emplacement de l'afficheur.
- **Contrôle Flicker (Flicker Control)**: 50HZ, 60HZ ou Exclure (Disable)
- **Transparence (Transparency)**: Définir la transparence de la couleur de fond OSD.
- **Coordonnée X Nom (Name X-coordinate)**: Définir la coordonnée X pour la position du nom.
- **Coordonnée Y Nom (Name Y-coordinate)**: Définir la coordonnée Y pour la position du nom.
- **Coordonnée X Temps (Time X-coordinate)**: Définir la coordonnée X pour la position de temps.
- **Coordonnée Y Temps (Time Y-coordinate)**: Définir la coordonnée Y pour la position de temps.

Live	Save	Default
Name	CH01	
Channel Display	Enable	
Time Display	Enable	
Flicker Control	50HZ	
Name X-coordinate	0	(0~703)
Name Y-coordinate	0	(0~575)
Time X-coordinate	703	(0~703)
Time Y-coordinate	0	(0~575)

2. Contrôle de l'image

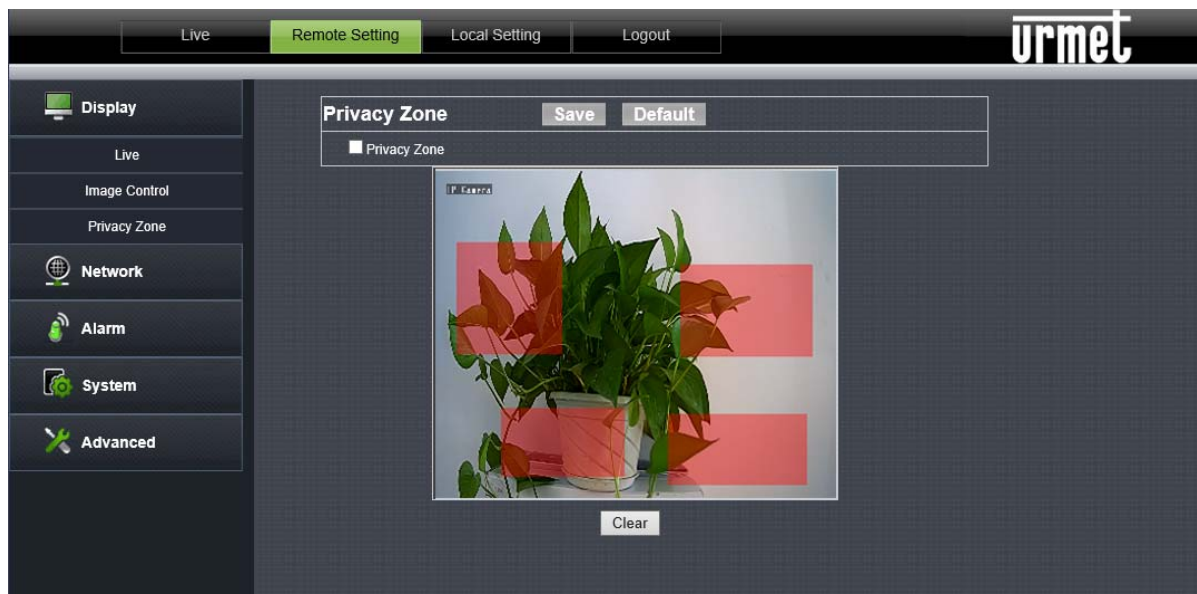
Cliquer sur **【Afficher】** (**【Display】**) → **【Contrôle Image】** (**【Image Control】**) pour accéder à l'interface suivante:



- **Mode IRCUT (IRCUT Mode)** : 4 modes : GPIO Auto, Video Auto, Color Mode et Black & White.
- **Retard IR-CUT (IR-CUT Delay)**: Temps de commutation du retard IRCUT
- **Configuration image (Image setting)** : Réglage de la luminosité, du contraste, de la saturation, de la nuance et de la netteté.
- **Compensation contre-jour (BLC (Back light compensation))**: Habilitier/Exclure la compensation du contre-jour. Cette fonction permet de compenser l'obscurité du sujet, due à son exposition en contre-jour. Dans certaines applications, le champ de vision peut contenir un champ de fond très lumineux (par exemple, une porte ou une fenêtre en pleine lumière), et le sujet observé apparaît entouré par ce même champ lumineux. Dans ce cas, la photo est sombre et sans relief. La compensation du contre-jour peut être utilisée pour résoudre ce problème.
- **Réduction du bruit 3D (3D Noise Reduction)**: Habilitier ou exclure la fonction réduction du bruit vidéo : Close, Weak, Normal, Strong. Paramètre par défaut : Close.
- **WDR**: Habilitier ou exclure la fonction WDR : Close, Weak, Normal, Strong.
WDR est une technologie qui permet à la caméra d'acquérir des images avec un fort contraste. En d'autres termes, DR (dynamic range, gamme dynamique) représente les détails de la partie lumineuse et de la partie sombre de l'image. Une gamme dynamique plus ample montrera des couches plus riches et un spectre de couleurs plus large.
- **Retourner (Flip)**: 4 modes : Close, Leftright, Updown a,d Center
- **Compensation du blanc (White Balance)**: Auto, manual
Manual : Réglage manuel du gain des couleurs rouge et bleue pour la vidéo de la caméra
Auto : Optimisation en fonction des conditions d'éclairage courantes et du mode de l'écran et calibrage des couleurs vidéo de la caméra.
- **Type d'iris (Iris Type)**: Possibilité de choix entre mode manuel et automatique. Paramètre par défaut : Auto.
- **Temps d'exposition (Time exposure)**: Réglage du niveau d'exposition de la caméra.
- **Gain**: Réglage du niveau AGC (Auto, 6db, 12dB, 18db, 24dB, 30db, 36dB, 42dB)

3. Zone Privée

Cliquer sur **【Afficher】** (**【Display】**) → **【Zone Privée】** (**【Privacy Zone】**) pour accéder à l'interface suivante:



Configuration Zone Privée :

1. Cliquer pour habiliter la zone privée.
2. Tout en appuyant sur la touche gauche, faire glisser la souris pour sélectionner la zone privée (4 zones maximum).
3. Cliquer sur Enregistrer (Save) pour habiliter la zone privée.

Effacer (Clear): Cliquer pour effacer toutes les zones privées. Ne pas oublier de cliquer sur Enregistrer (Save) pour confirmer.

8.2.2 RÉSEAU

1. Configuration du réseau

Cliquer sur **【Réseau】** (**【Network】**) → **【Configuration réseau】** (**【Network Setting】**) pour accéder à l'interface suivante:



- **Type:** DHCP, Static ou PPOE. Paramètre par défaut : Static.

- **Port de commande (Command Port):** Port de commande de la caméra IP
- **Port HTTP (HTTP Port):** Port Web de la caméra IP
- **Adresse IP (IP address):** Adresse IP de la caméra IP
- **Masque de sous-réseau (Subnet Mask) :** Masque de sous-réseau de la caméra IP.
- **Passerelle (Gateway):** Passerelle par défaut du dispositif
- **DNS1/DNS2:** Configuration du serveur DNS
- **Port multimédia (Media Port):** Port client de la caméra IP
- **Port mobile (Mobile Port):** Port de connexion du client mobile
- **Adresse MAC (MAC address):** Adresse Mac de la caméra IP

2. Flux vidéo

Cliquer sur **【Réseau】** (**【Network】**) → **【Flux Vidéo】** (**【Video Streaming】**) pour accéder à l'interface suivante:

	MainStream	Sub Stream	Mobile Stream
MainStream	Save	Default	
Resolution	1080P(1920x1080)		
FPS	25		(fps)
Audio	Disable		
Rate Control	CBR		
Bitrate	Pre_Defined		
	4096		

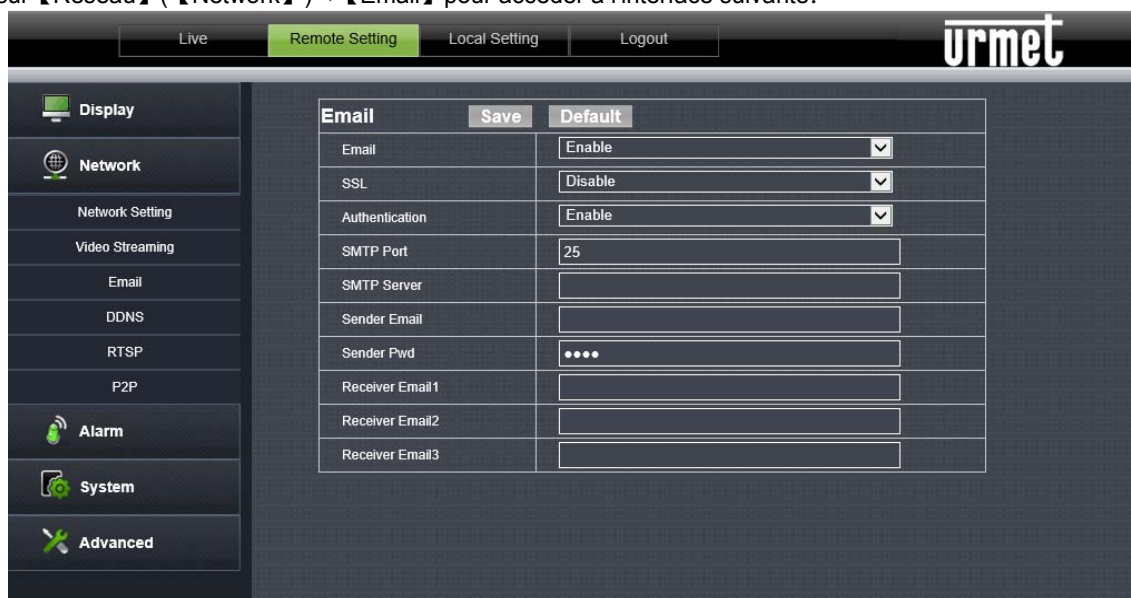
- **Type:** MainStream, subStream et mobileStream
- L'utilisateur peut configurer la résolution, FPS, le contrôle de débit (Rate Control, CBR/VBR) et le débit en bits (Bitrate) de Mainstream/Substream/Mobilestream.
- **Résolution (Resolution) :** MainStream (1920×1080@25, 1280×720@25, 704×576@20), SubStream (640×360@25, 352×288@25, 704×576@5), MobileStream (640×360@8, 352×288@20).
- **FPS:** Si le contrôle flicker est 50HZ, il peut être réglé au maximum à 25; si le contrôle flicker est 60HZ, il peut être réglé au maximum à 30.
- **Audio:** Interrupteur de commande audio pour le flux
- **Contrôle débit (Rate Control):** Définir le débit CBR ou VBR (6 niveaux de qualité, de Meilleur (Best) à Pire (Worst))
- **Débit en bits (Bitrate):** Configurer le débit en bits sous forme de valeur fixe (définie par l'utilisateur) ou prédéfinie.

※N.B.

La contrôle du débit est le même pour tous les flux vidéo.

3. Email

Cliquer sur **【Réseau】** (**【Network】**)→ **【Email】** pour accéder à l'interface suivante:



Email

: Configuration du service e-mail En utilisant cette fonction avec la fonction alarme, les images acquises pendant les alarmes peuvent être chargées sur le serveur E-mail via la réseau.

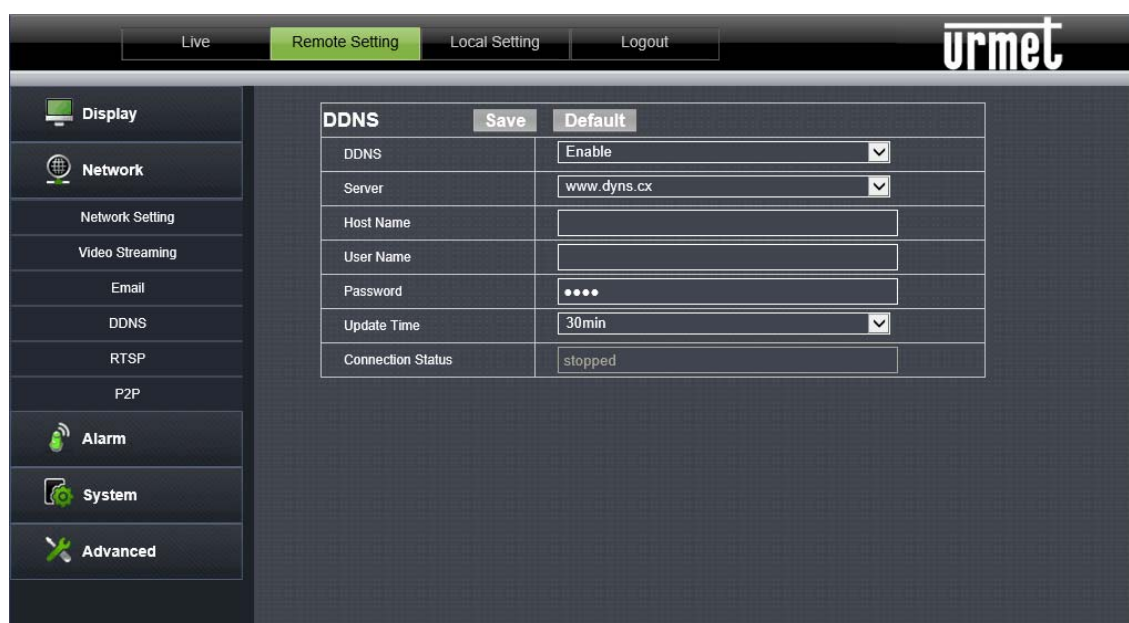
Email : Exclure ou habiliter	Port SMTP (SMTP Port) : Paramètre par défaut : 25 (port de service E-mail)
SSL : Exclure ou habiliter	Authentification (Authentication) : Exclure ou habiliter
Serveur SMTP (SMTP Server) : Entrer l'adresse du serveur E-mail	E-mail expéditeur (Sender Email) : Adresse e-mail de l'expéditeur
Mot de passe expéditeur (Sender Pwd) : Mot de passe e-mail de l'expéditeur	E-mail destinataire (Receiver Email) : Adresse e-mail du destinataire (trois possibilités)

4. DDNS

Cliquer sur **【Réseau】** → **【DDNS】** pour accéder à l'interface suivante:



: Il s'agit du Dynamic Domain Name Server, utilisé avec le serveur pour accéder à des réseaux externes.



DDNS : Exclure ou habiliter	Serveur (Server) : Sélectionner le fournisseur DDNS
Nom Hôte (Host Name) : Entrer le nom de l'hôte	Nom utilisateur (User name) : Nom de l'utilisateur
Mot de passe (Password) : Mot de passe de l'utilisateur	Temps de mise à jour (Update Time) : temps de mise à jour des informations DDNS

Etat connexion (Connection Status) permet de vérifier que le compte DDNS a bien été configuré.

- Les paramètres de la CAMERA IP peuvent être attribués manuellement. Sélectionner **"Type = Statique (Type = Static)"** dans le "Menu → Réseau" (Network) et renseigner les champs suivants : adresse IP (IP address), masque de sous-réseau (subnet mask), passerelle (gateway) et DNS.



Appuyer sur **ENREGISTRER (SAVE)** pour sauvegarder les changements.

※N.B.

- **Pour un fonctionnement régulier du système DDNS, les champs DNS doivent être correctement renseignés.**

1. Configuration des ports

A ce stade, les ports extérieurs du routeur doivent être acheminés vers la CAMERA IP. Dans le menu de configuration du routeur, cette fonction est généralement dénommée "Port-forwarding" ou "Virtual Server". Les ports configurés sur le routeur doivent correspondre à ceux de la CAMERA IP.

- Si les ports prédéfinis de la CAMERA IP (80, 6060,6066) sont déjà utilisés dans le tableau de port-forwarding du routeur, configurer des valeurs différentes sur la CAMERA IP.
- Configurer les ports sur la CAMERA IP et les acheminer vers le routeur. Pour cela, il existe deux modes :
 - Mode automatique : si la fonction UPnP est supportée et habilitée sur le routeur, il suffit d'habilitier cette fonction aussi sur la CAMERA IP, en bas de la page "Réglages à distance → Réseau" (Remote Settings → Network).
 - Mode manuel : si la fonction UPnP n'est pas utilisable, configurer manuellement l'acheminement des ports dans le tableau de port-forwarding (ou virtual server) du routeur.

※N.B.

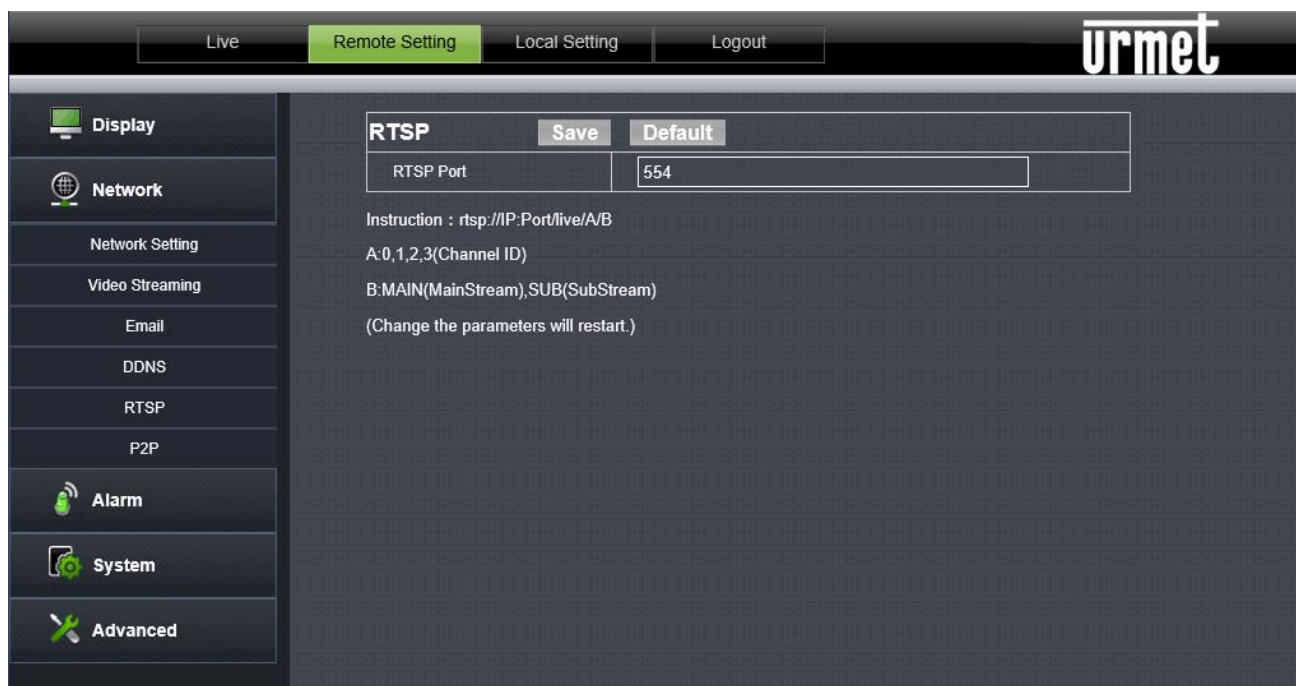
- **Le pare-feu de certains routeurs pourrait bloquer l'acheminement des ports définis dans les tableaux de port-forwarding. Vérifier attentivement les paramètres du pare-feu du routeur utilisé.**

※N.B.

- **Il est possible d'utiliser un serveur DDNS. Sélectionner les options disponibles dans la liste. Pour plus d'informations, voir le Manuel Utilisateur du routeur.**

5. RTSP

Cliquer sur **【Réseau】** (**【Network】**)→ **【RTSP】** pour accéder à l'interface suivante:



- **Port RTSP (RTSP Port)** : Valeur par défaut : 554. Après modification, le dispositif redémarrera.

Description

- rtsp://IP:Port/live/A/B
- IP : adresse IP du dispositif
- Port : port rtsp du dispositif
- A:0,1,2.....numéro ID canal
- B : MAIN désigne "main stream" et SUB désigne "sub stream"

6. P2P (pour de futures utilisations)

Cliquer sur **【Réseau】** (**【Network】**)→ **【P2P】** pour accéder à l'interface suivante:



Le dispositif supporte le protocole P2P. Cliquer sur l'option "P2P" pour habilitier cette fonction. Configurer les informations requises et cliquer sur Enregistrer (Save)

8.2.3 ALARME

1. Mouvement

Cliquer sur **【Alarme】** (**【Alarm】**) → **【Mouvement】** (**【Motion】**) pour accéder à l'interface suivante:

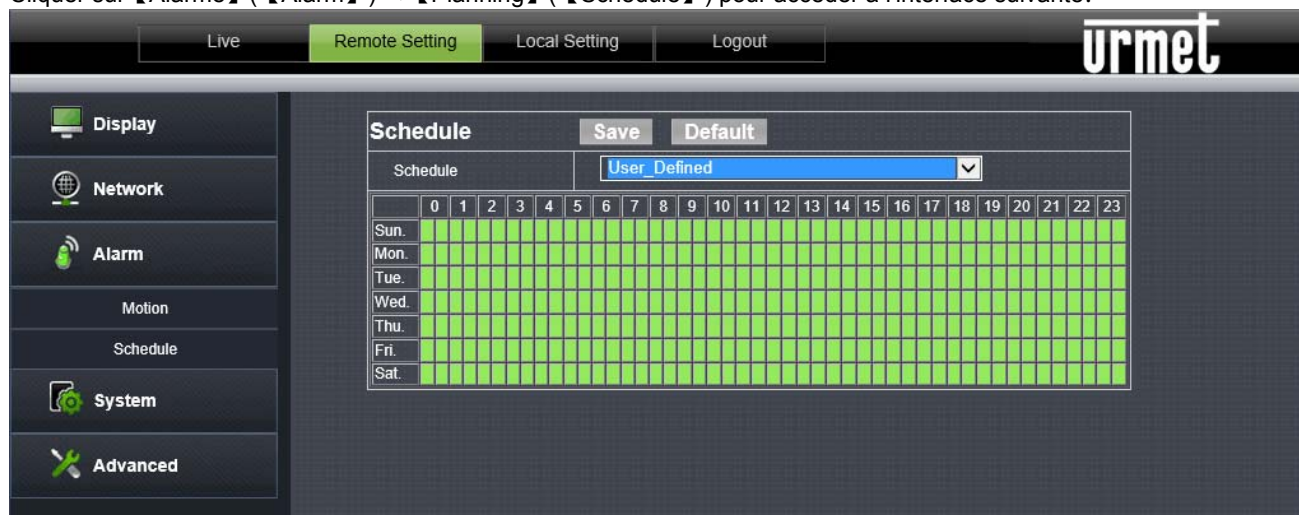


Procédure de configuration:

1. Habilitier/exclure la détection du mouvement.
2. Tout en appuyant sur la touche gauche, faire glisser la souris pour sélectionner la zone de détection du mouvement (4 zones maximum).
3. Définir la sensibilité de détection du mouvement (options : High, Medium, Low.)
4. Il est possible de se connecter au serveur SMTP pour envoyer un e-mail.
5. Cliquer sur Enregistrer (Save) pour habilitier la configuration. Il est possible de déclencher l'alarme selon Acquisition (Capture) ou PTZ.

2. PLANNING (SCHEDULE)

Cliquer sur **【Alarme】** (**【Alarm】**) → **【Planning】** (**【Schedule】**) pour accéder à l'interface suivante:



- **Planning (Schedule):** il est possible de programmer le temps d'activation de l'alarme (Toute la journée, Défini par l'utilisateur) (All Day, User_defined)

Appuyer sur **ENREGISTRER (SAVE)** pour sauvegarder les changements.

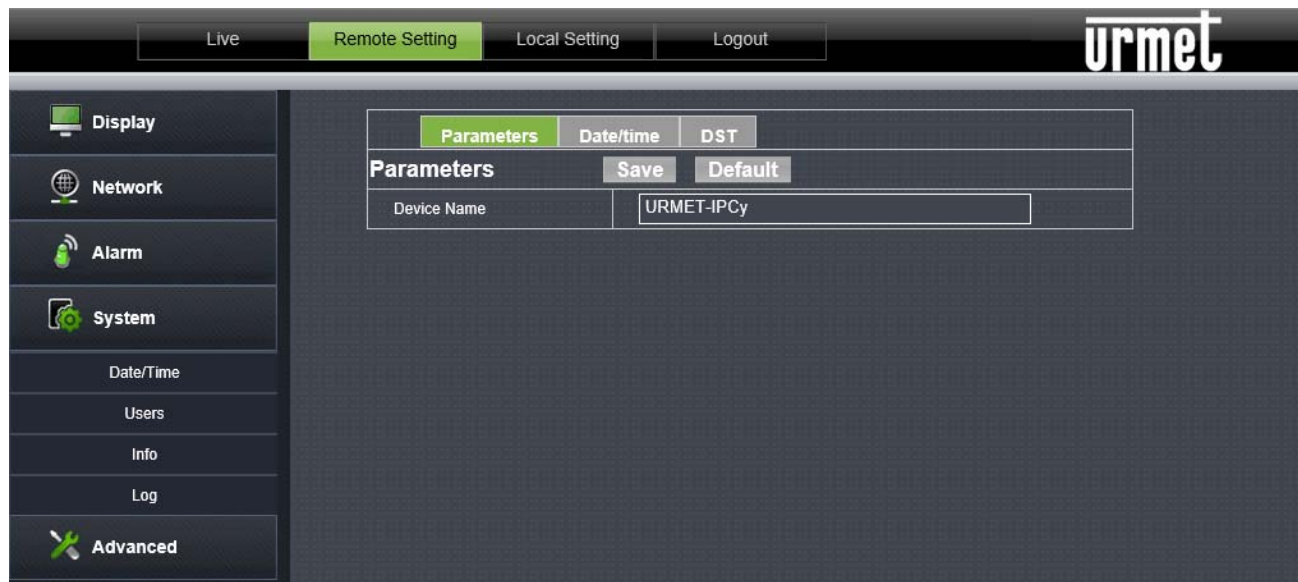
8.2.4 SYSTÈME (SYSTEM)

Il contient **【 Date/Heure 】** (Date/Time), **【 users 】** (utilisateurs), **【 info 】** et **【 log 】** (registre). Les interfaces et les descriptions sont reprises ci-dessous.

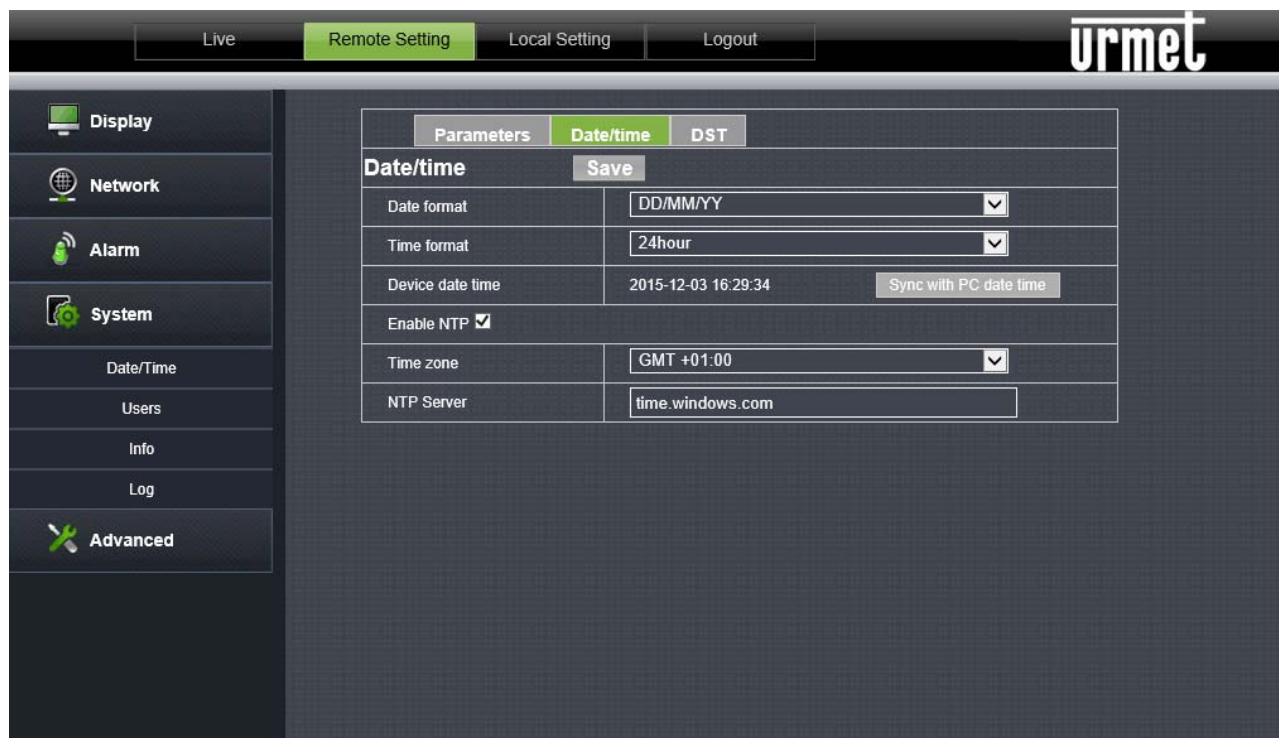
1. PARAMETRES DATE/HEURE

Cliquer sur **【 System 】** (Système) → **【 Date/Time 】** (Date/Heure) pour accéder à l'interface suivante:

PARAMETRES (PARAMETERS) : ici, il est possible de modifier le Nom Dispositif (Device Name)



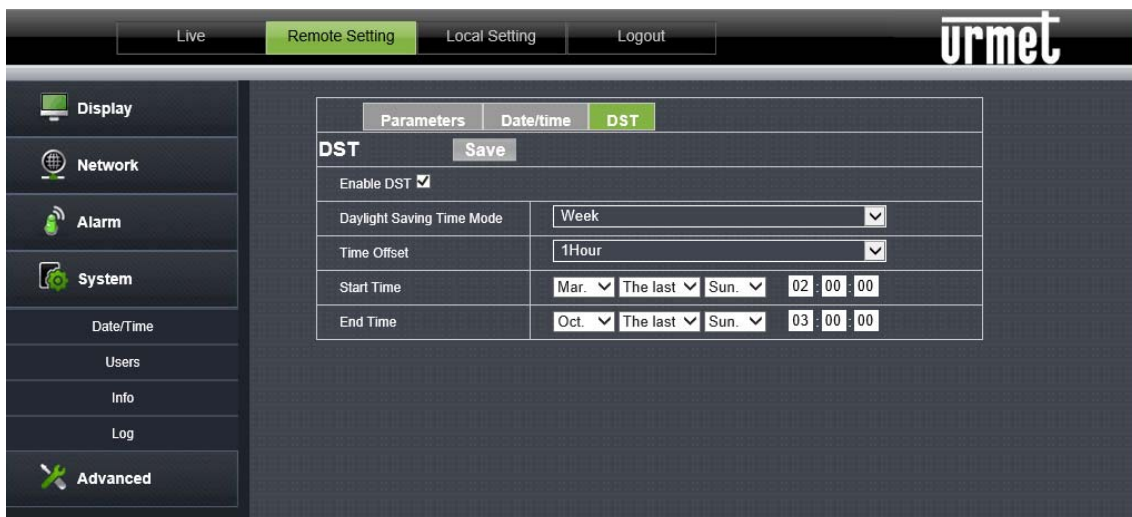
DATE/HEURE (DATE/TIME) : dans cette interface, l'utilisateur peut configurer la date et l'heure, y compris Heure de système (System Time), NTP, Format Date (Date Format) et Format Heure (Time Format). Après la configuration, cliquer sur Enregistrer (Save).



Le dispositif dispose aussi de trois types de synchronisation automatique de l'heure :

- **NTP**: Synchronisation de l'heure avec le serveur NTP. Cliquer sur NTP pour habilitier le paramètre NTP. Entrer l'adresse du serveur NTP, sélectionner la zone et cliquer sur Enregistrer (Save). Le système synchronisera automatiquement l'heure avec le serveur NTP.

- **Synchroniser avec l'heure de l'ordinateur (Synchronize with computer time):** Le dispositif se servira de l'ordinateur en tant que serveur pour synchroniser l'heure.
- **DST:** Cliquer sur DST pour habiliter la fonction DST. Le dispositif synchronisera l'heure en fonction du décalage horaire.



2. Utilisateurs

Cliquer sur **【Système】 (【System】)** → **【Utilisateurs】 (【Users】)** pour accéder à l'interface suivante:



Ici, il est possible de créer, d'activer ou de désactiver de nouveaux utilisateurs et de gérer les mots de passe.

3. Info

Cliquer sur **【Système】 (【System】)** → **【Info】** pour accéder à l'interface suivante:



Elle contient les informations de système du dispositif (modèle, numéro de série, version logicielle, etc..).

4. Log

Cliquer sur **【Système】** (**【System】**) → **【Log】** (**【Registre】**) pour accéder à l'interface suivante:



- **Type Registre (Log Type):** (registre de système, registre de paramètres, registre d'enregistrements, registre utilisateurs, registre d'alarmes, registre d'exceptions, registre mémoire, registre global) (system log, parameter log, record log, user log, alarm log, exception log, storage log, all log) Spécifier la date/heure de début et de fin pour le registre recherché.
- Cliquer sur "Rechercher" (Search) et les informations relatives au registre correspondant s'afficheront.

8.2.5 AVANCÉS

Cette page comprend **【Firmware Update】** (Mise à jour du micrologiciel) et **【Load Default】** (Charger paramètres par défaut), comme illustré dans la figure suivante.

1. Mise à jour du micrologiciel

Cliquer sur **【Avancés】** (**【Advanced】**) → **【Mise à jour du micrologiciel】** (**【Firmware Update】**) pour accéder à l'interface suivante:



Dans l'option **“Mise à jour du micrologiciel”** (Firmware Update), l'utilisateur peut cliquer sur **“Explorer”** (Scan) pour sélectionner le fichier de mise à jour ; cliquer sur le bouton **Mise à jour** (Upgrade) pour réactualiser automatiquement le système. Si le fichier de mise à jour ne correspond pas au dispositif, la réactualisation échouera.

Note: La procédure de mise à jour du micrologiciel demandera environ 5 minutes. Ne pas couper l'alimentation ou la connexion réseau pendant la mise à jour.

2. Charger paramètres par défaut

Cliquer sur **【Avancés】** (**【Advanced】**) → **【Charger paramètres par défaut】** (**【Load Default】**) pour accéder à l'interface suivante:



Dans “**Charger paramètres par défaut**” (Load Default), cliquer sur “**Rétablir paramètres d'usine**” (Reset factory settings) et appuyer sur le bouton **Enregistrer** (Save) pour rétablir les paramètres d'usine.

Cliquer sur “**Redémarrer**” (Reboot) et appuyer sur le bouton **Enregistrer** (Save) pour faire redémarrer le dispositif.


8.3 PARAMÈTRES LOCAUX

Cliquer sur “**Paramètres locaux**” (Local Settings) pour afficher la fenêtre de dialogue suivante :

L'utilisateur peut configurer Chemin d'enregistrement, Chemin de téléchargement, Chemin snapshot, Type de fichier et Intervalle (Record Path, Download Path, Snapshot Path, File Type, Interval) pour l'enregistrement manuel.



8.4 LOGOUT

Cliquer sur  pour quitter l'interface Web de la caméra IP.

9 CARACTÉRISTIQUES TECHNIQUES DE LA CAMÉRA IP BULLET

Eléments		Descriptions		
		1093/139M2	1093/141M2	1093/142M2
Caméra	Capteur d'image	Capteur CMOS Sony		
	Type de capteur	2,1 MPX 1/2,9" SONY EXMOR		
	Format vidéo	Contrôle adaptatif P/N		
	Luminance minimum	0,01 lux @F1.2 (1/25 s AGC ON) - 0,001 @F1.2(1/3s AGG ON), 0 lux avec IR		
	Objectif	Objectif fixe, 3,6 mm F 1/1,8	Varifocal, 2,8-12 mm F1,4	Varifocal, 6-22 mm F1,6
	Angle de vue	~82°	~30°(T)- ~92°(W)	~16°(T)- ~42°(W)
	Vitesse d'obturation	Auto/Manuelle 1/3s~10,000s		
	Mode de commutation J/N	Commutateur IR automatique/manuelle		
	Portée illuminateur IR	36 LED max 25 m	36 LED max 25 m	42 LED +2 max 45m
Standard de compression	Standard de compression vidéo	H.264		
	Compression vitesse vidéo	32kops-12Mops		
	Triple flux	Oui		
Image	Résolution maximum	1920x1080		
	Frame rate Main / Sub stream	Stream	Risoluzione	MAX FPS
		Mainstream	1920*1080	25
			1280*720	25
		Substream	704*576	20
			640*360	25
		352*288	25	
	Mobilestream	704*576	5	
		640*360	8	
		352*288	20	
Image	Configuration image	Réglage de saturation, luminosité et contraste via Urmet NVR, IE		
Utilisateurs	N.bre maximum de PC connectés à la Caméra IP	5		
Logiciel	Web/Client/ Mobile	Multiples gestionnaires de navigation Urmet UVS Client uniquement supporté via NVR Software Mobile iUVS (iOS, Android) Uniquement supporté via NVR		
Réseau	Protocole	HTTP, TCP/IP, IPv4, UPNP, RTSP, UDP, SMTP, NTP, DHCP, DNS, PPPOE, DDNS		
Port	Port de données	1 RJ45 pour interface Ethernet 10M / 100M		
Caractéristiques générales	Degré d'étanchéité à l'eau	IP66		
	Conditions ambiantes	-10 °C ~ 60 °C (14 °F ~ 140 °F) HR inférieure à 90% (sans condensation)		
	Ports PoE	OUI		
	Alimentation	12 Vcc ± 10%, PoE		
	Absorption (J/N)	2,5W(J)/6,5W(N)	2,5W(J)/7,41W(N)	2,5W(J)/10,79W(N)
	Dimensions (mm)	100 x 60 x 240	100 x 70 x 260	62 x 110 x 255
	Poids (g)	380	500	1150

Eléments		Descriptions		
		Mini Dome		Vandal Dome
		1093/176M2	1093/177M2	1093/178M2
Caméra	Capteur d'image	Capteur CMOS Sony		
	Type de capteur	2,1 MPX 1/2,9" SONY EXMOR		
	Format vidéo	Contrôle adaptatif P/N		
	Luminance minimum	0,01 lux @F1.2 (1/25 s AGC ON) - 0,001 @F1.2(1/3s AGC ON), 0 lux avec IR		
	Objectif	Objectif fixe, 3,6 mm F 1/1,8	Varifocal, 2,8-12 mm F1,4	Varifocal, 2,8-12 mm F1,4
	Angle de vue	~82°	~30°(T)- ~92°(W)	~30°(T)- ~92°(W)
	Vitesse d'obturation	Auto/Manuelle 1/3s~10,000s		
	Mode de commutation J/N	Commutateur IR automatique/manuelle		
	Portée illuminateur IR	24 LED max 15 m	36 LED max 25 m	30 LED max 20 m
Standard de compression	Standard de compression vidéo	H.264		
	Compression vitesse vidéo	32kops-12Mops		
	Triple flux	Oui		
Image	Résolution maximum	1920x1080		
	Frame rate Main / Sub stream	Stream	Risoluzione	MAX FPS
		Mainstream	1920*1080	25
			1280*720	25
		Substream	704*576	20
			640*360	25
		352*288	25	
	Mobilestream	704*576	5	
		640*360	8	
		352*288	20	
Image	Configuration image	Réglage de saturation, luminosité et contraste via Urmet NVR, IE		
Utilisateurs	N.bre maximum de PC connectés à la Caméra IP	5		
Logiciel	Web/Client/ Mobile	Multiples gestionnaires de navigation Urmet UVS Client uniquement supporté via NVR Software Mobile iUVS (iOS, Android) Uniquement supporté via NVR		
Réseau	Protocole	HTTP, TCP/IP, IPv4, UPNP, RTSP, UDP, SMTP, NTP, DHCP, DNS, PPPOE, DDNS		
Port	Port de données	1 RJ45 pour interface Ethernet 10M / 100M		
Caractéristiques générales	Degré d'étanchéité à l'eau	IP66		
	Conditions ambiantes	-10 °C ~ 60 °C (14 °F ~ 140 °F) HR inférieure à 90% (sans condensation)		
	Ports PoE	OUI		
	Alimentation	12 Vcc ± 10%, PoE		
	Absorption (J/N)	2,5W(J)/6,37W(N)	2,5W(J)/7,54W(N)	2,5W(J)/7,54W(N)
	Dimensions (mm)	Ø 95 x 65	Ø 120 x 85	Ø 145 x 102
	Poids (g)	340	660	700

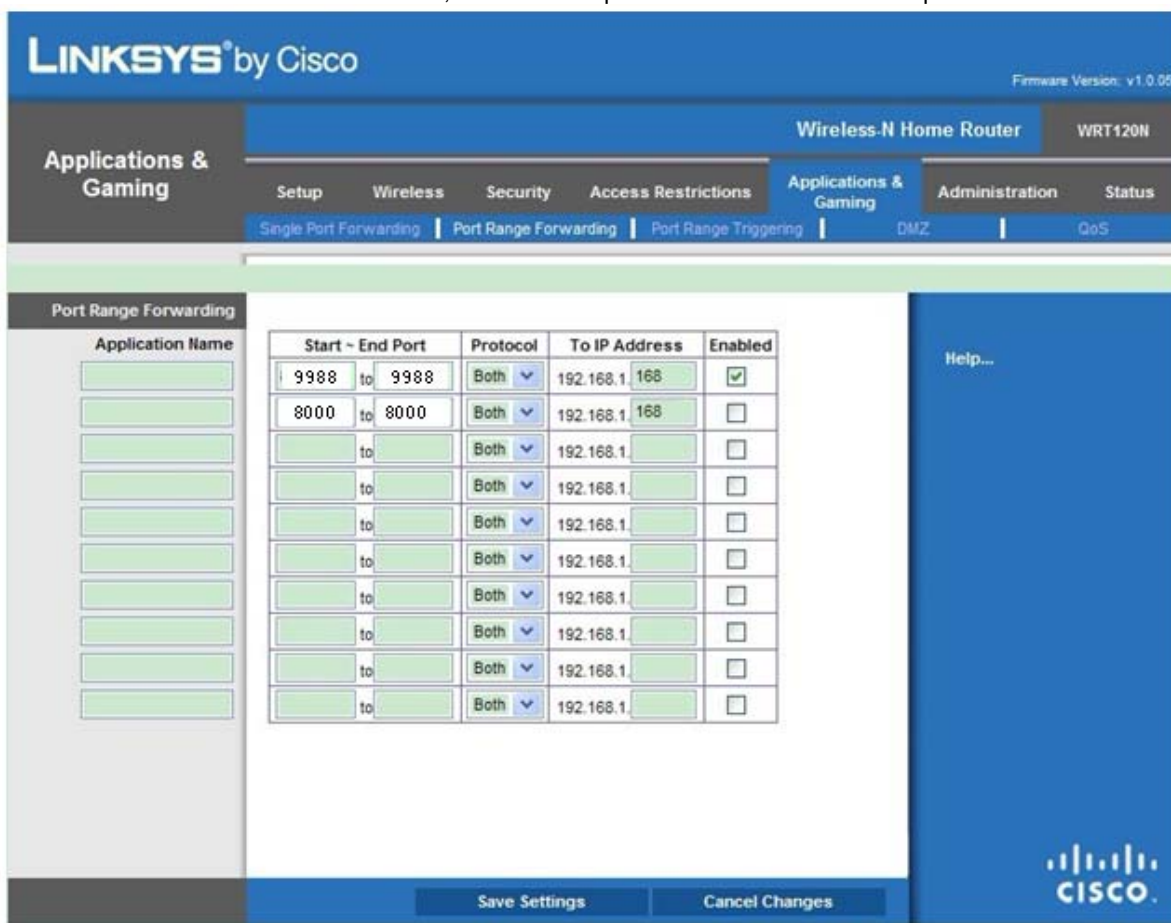
10 ANNEXE

10.1 PORT-FORWARDING DU ROUTEUR

Si l'utilisateur souhaite accéder à distance à l'image de monitoring de la caméra IP par Internet, il doit ouvrir le port Web et le port IP de la caméra IP.

Prenons l'exemple d'un routeur Cisco:

L'adresse IP de la caméra IP est 192.168.1.168, le numéro du port Web est 8000 et celui du port client est 9988.



10.2 LES QUESTIONS LES PLUS FRÉQUENTES

◆ IE ne charge ni n'installe les plug-ins.

1. Possible cause : le niveau de sécurité IE est trop élevé.

Solution : Régler un niveau de sécurité IE minimum.

◆ Après la mise à jour, l'utilisateur ne parvient pas à accéder à la caméra IP via IE.

1. Solution : Supprimer la cache IE. Procédure : Ouvrir le menu Outils (Tools) de IE, sélectionner Options Internet (Internet Options), cliquer sur le bouton "Effacer fichier" (Delete file) dans la 2^{ème} option (Fichiers Internet temporaires), cliquer sur "Effacer tous les contenus hors-ligne" (Delete all offline contents), puis cliquer sur OK. Se connecter de nouveau à la caméra IP.

◆ Pourquoi il n'y a pas moyen d'accéder à la caméra IP via IE ?

1. Possible cause 1 : Erreur ou panne réseau
Solution : Connecter le PC à Internet et vérifier si l'accès au réseau est normal. Vérifier l'éventuelle présence de problèmes de câbles ou de réseau, dus à des virus dans le PC, en effectuant un test ping.
2. Possible cause 2 : L'adresse IP est occupée par d'autres dispositifs.
Solution : Débrancher la caméra IP du réseau, la connecter au PC et configurer l'adresse IP du dispositif.
3. Possible cause 3 : L'adresse IP est située dans un sous-réseau différent.
Solution : Vérifier les paramètres de l'adresse IP, du masque de sous-réseau et de la passerelle.
4. Possible cause 4 : L'adresse physique du réseau est en conflit avec la caméra IP.
Solution : Modifier l'adresse physique de la caméra IP.
5. Possible cause 5 : Le port Web a été modifié.
Solution : Contacter le gestionnaire du réseau pour obtenir les informations nécessaires sur le port.

◆ Il est impossible de connecter le PC à la vidéo front-end

1. Solution : Vérifier que la vidéo de la camera IP peut être normalement affichée dans IE, que le dispositif peut être recherché par le logiciel PC et que les paramètres du dispositif ont correctement été configurés sur le PC client.

1	Introducción	124
2	Descripción del producto.....	124
2.1	Características técnicas.....	124
2.2	Comprobación del paquete.....	124
2.3	Seguridad.....	125
3	Instalación	127
3.1	1093/139M2 → Esquema Cámara IP Bullet Óptica Fija.....	127
3.2	1093/141M2 → Esquema Cámara IP Bullet Varifocal.....	128
3.3	1093/142M2 → Esquema Cámara IP Bullet Varifocal.....	129
3.4	1093/176M2 → Esquema Cámara IP MiniDome.....	130
3.5	1093/177M2 → Esquema Cámara IP MiniDome.....	131
3.6	1093/178M2 → Esquema Cámara IP Dome Antivandalismo.....	132
4	Conexión del dispositivo	133
5	Campos de aplicación	134
6	EasyTool	134
7	Configuración de los controles ActiveX.....	135
8	Configuración de la página Web de la cámara IP.....	136
8.1	En directo (Live).....	136
8.2	Configuraciones a distancia.....	137
8.2.1	Visualización (Display).....	137
8.2.2	Red.....	139
8.2.3	Alarma.....	145
8.2.4	Sistema.....	146
8.2.5	Avanzados.....	148
8.3	Configuraciones locales.....	149
8.4	Cierre de sesión.....	149
9	Especificaciones técnicas de la Cámara IP Bullet	150
10	Anexo	152
10.1	Reenvío de puertos del enrutador.....	152
10.2	Preguntas Frecuentes.....	152

1 INTRODUCCIÓN

Gracias por utilizar nuestras cámaras IP. Antes de utilizar el producto, lea detenidamente el manual de usuario. Ya que es posible que se actualice el software en cualquier momento, el contenido del manual de operación está sujeto a cambios sin previo aviso.

Nota:

- Cámara IP: cámara que se puede conectar por IP (Internet Protocol).
- Un clic: hacer clic con el botón izquierdo del ratón.
- Doble clic: hacer doble clic con el botón izquierdo del ratón.
- Dirección IP por defecto de la cámara IP: 192.168.1.168
- Nombre de usuario por defecto de la cámara IP: admin (minúsculas). Contraseña: admin (minúsculas).
- Puerto web por defecto: 80. Porta Media di default: 6066. Porta di comando: 6060.
- No conecte más de una cámara IP a la misma subred, ya que podría haber un conflicto de direcciones IP en la red.
- Es posible que el contenido del manual haya variado y no esté actualizado. Si mientras opera el equipo se encuentra con un problema del que no hay solución, póngase en contacto con el departamento de soporte técnico de Urmet. El manual se irá actualizando en cualquier momento y sin previo aviso.

2 DESCRIPCIÓN DEL PRODUCTO

Los productos Ref. 1093/139M2, 1093/141M2, 1093/142M2, 1093/176M2, 1093/177M2 y 1093/178M2 de URMET S.p.A. son cámaras IP que pueden controlarse a través de una conexión TCP/IP.

2.1 CARACTERÍSTICAS TÉCNICAS

- Procesador multimedia Ambarella de alto rendimiento y funciones avanzadas.
- Sensor CMOS no entrelazado.
- Algoritmos optimizados de compresión de vídeo H.264. La transmisión multistream garantiza una imagen de alta definición, tanto en banda ancha como estrecha.
- Conexión simultánea de hasta 5 streams de vídeo.
- Gracias al servidor web integrado, el usuario puede utilizar el navegador Internet Explorer para monitorizar en tiempo real, configurar y gestionar el sitio.
- Gestión a través de Client Software Urmet UVS a través de NVR.
- Software Mobile para las siguientes plataformas: iOS (iPhone e iPad), Android (móvil y tableta).
- Actualización remota del sistema.
- Compatibilidad con LAN e internet.
- Compatibilidad con protocolos ONVIF.
- Compatibilidad con diversos protocolos de red, tales como HTTP, TCP/IP, IPv4, UPNP, RTSP, UDP, SMTP, NTP, DHCP, DNS, PPPOE, DDNS.
- Alarmas por detección de movimiento (el usuario puede configurar el área y la sensibilidad).
- Zonas de privacidad.
- Alimentación PoE (óptica).
- Capturas de imágenes. Carga de imágenes por correo electrónico.
- Función de recuperación automática. Conexión automática después de una caída de la red.

Nota: Las especificaciones pueden variar ligeramente de un producto a otro.

2.2 COMPROBACIÓN DEL PAQUETE

Compruebe visualmente que el paquete y su contenido no presentan ningún daño. Si falta algún componente o está dañado, póngase en contacto con su distribuidor. En este caso, no intente utilizar el dispositivo. Si el producto presenta daños, devuélvalo en su embalaje original.

ACCESORIOS SUMINISTRADOS

- Cámara IP
- 1 bolsa con material de instalación
- Guía rápida
- CD-ROM que incluye software y manuales de usuario

※Nota:

Los accesorios están sujetos a modificaciones sin previo aviso.

2.3 SEGURIDAD

Electricidad

- Antes de efectuar la conexión a una toma eléctrica, compruebe que las especificaciones eléctricas del dispositivo son aptas para la fuente de alimentación eléctrica disponible.
- Le recomendamos que conecte el dispositivo a una toma eléctrica mediante un interruptor seccionador.
- En caso de producirse un funcionamiento incorrecto, desconecte la alimentación eléctrica del interruptor general.
- Use solo la fuente de alimentación suministrada.

Precauciones de seguridad

- No exponga el dispositivo a la lluvia ni a la humedad y no introduzca dentro ningún material sólido o líquido para evitar cualquier riesgo de incendio y descarga eléctrica. En casos así, desconecte el dispositivo de la toma eléctrica y llame al servicio técnico para que lo comprueben.
- No abra el dispositivo. Las reparaciones deberán realizarse únicamente por personal cualificado; también puede llamar al servicio técnico autorizado más cercano.
- Mantenga el dispositivo alejado de los niños para evitar daños, aunque sean accidentales.
- No toque el dispositivo con las manos húmedas para evitar descargas eléctricas o daños mecánicos.
- Si el dispositivo se cae mientras está en funcionamiento o si la caja está dañada, deje de utilizarlo. Pueden producirse descargas eléctricas si sigue usando el dispositivo en dichas circunstancias. Póngase en contacto con el distribuidor o instalador autorizado.

Precauciones de instalación

- No instale la cámara en lugares que pueden estar expuestos a la lluvia o a la humedad sin la carcasa protectora adecuada.
- No dirija la cámara directamente hacia la luz del sol o hacia otras fuentes de luz intensa, incluso si está apagada. El objeto grabado no debe estar a contraluz.
- Evite dirigir la cámara hacia objetos reflectantes.
- Algunas condiciones lumínicas (como los fluorescentes de color) pueden afectar a los colores grabados.
- Utilice un objetivo con iris automático al operar la cámara en entornos lumínicos cambiantes.
- No utilice este dispositivo sobre una base inestable, como una mesa tambaleante o inclinada, para evitar que se caiga y se dañe.
- Si penetra agua o cualquier otro material en la cámara, deje de utilizarla para evitar incendios o descargas eléctricas y póngase en contacto con el distribuidor o instalador autorizado.
- No cubra el dispositivo con un paño mientras lo usa para evitar que la parte externa se deforme y que los componentes internos se calienten, lo que podría provocar un incendio, descargas eléctricas o daños mecánicos.
- No coloque imanes u objetos magnéticos cerca del dispositivo para evitar anomalías de funcionamiento.
- No utilice este dispositivo en presencia de humo, vapor, humedad, polvo o vibraciones intensas.
- No utilice el dispositivo justo después de moverlo de un entorno caliente a otro frío y viceversa. Tras mover el dispositivo, espere tres horas antes de utilizarlo: este tiempo es necesario para que el dispositivo se adapte al nuevo entorno (temperatura, humedad, etc.).

Precauciones de uso

- Compruebe que el dispositivo no esté dañado después de sacarlo del embalaje.
- Compruebe que el entorno de trabajo no sea demasiado húmedo y que la temperatura se encuentre dentro del rango indicado.
- No dirija la cámara hacia la luz del sol para evitar daños al sensor.

Limpieza del dispositivo

- Utilice un paño seco para eliminar el polvo y la suciedad del dispositivo.
- Si no se puede eliminar la suciedad con un paño seco, utilice un paño húmedo y un limpiador neutro.
- No utilice aerosoles para limpiar el dispositivo. No utilice líquidos volátiles (como gasolina, alcohol, disolventes, etc.) ni paños tratados químicamente en la limpieza del dispositivo para evitar deformaciones, daños o marcas en la pintura.
- Desconecte el dispositivo de la toma eléctrica antes de limpiarlo.

Grabación en vídeo

- Este dispositivo no ha sido diseñado como sistema antiintrusión, sino principalmente para transmitir y grabar imágenes en vídeo. URMET S.p.A. no asume ninguna responsabilidad por pérdidas o daños causados al usuario como consecuencia de un robo.
- Antes de usar el dispositivo, grabe un vídeo de demostración para comprobar que esta función se ejecuta correctamente. URMET S.p.A. no asume ninguna responsabilidad por la pérdida de datos grabados causada por una configuración o uso incorrectos, mal funcionamiento del dispositivo o error.
- Este dispositivo consta de componentes electrónicos de precisión. No golpee el dispositivo mientras está grabando porque podría afectar al vídeo.

Privacidad y copyright

- La cámara IP está indicada para sistemas de vigilancia. La grabación en vídeo está sujeta a las leyes aplicables al país donde se efectúe. Está prohibido grabar imágenes protegidas por derechos de autor.

- El usuario es responsable de comprobar y respetar todas las leyes y normas locales para la grabación de señal de vídeo. El fabricante NO asumirá ninguna responsabilidad por cualquier uso del producto que pueda infringir las normas pertinentes.

Actualización de firmware

- Compruebe periódicamente si existe alguna actualización de firmware en el servicio técnico de atención al cliente de URMET S.p.A.

Configuración de red

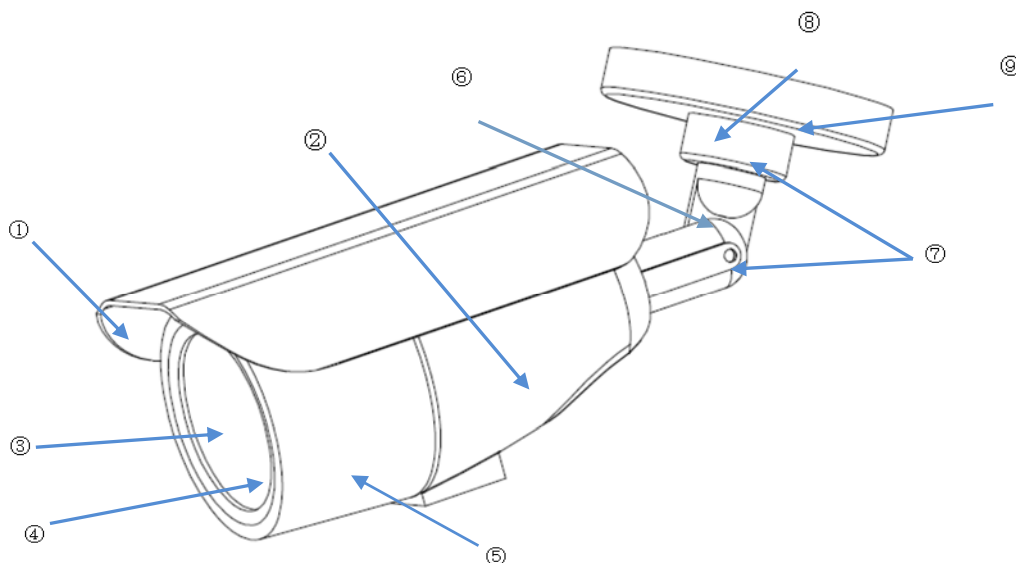
- La configuración por defecto de la cámara es el modo DHCP. Si la red no es compatible con el direccionamiento dinámico (DHCP), el dispositivo cambiará automáticamente a la IP de fábrica 192.168.1.168. Utilice el software Urmec «*Easy Tool*» para modificar la dirección IP y otra configuración de red y evitar que entren en conflicto con otros dispositivos de la red.

Conexiones de red

- Al conectar un PC (mediante un cliente de software o el navegador), los canales de vídeo que existan en el PC usarán una conexión de tipo «unicast» (TCP, RTP, UDP).
- El dispositivo admite hasta 5 conexiones «unicast», de modo que se puede visualizar el vídeo en un máximo de 5 dispositivos remotos (PC o smartphone) a la vez, en función del ancho de banda de red disponible.

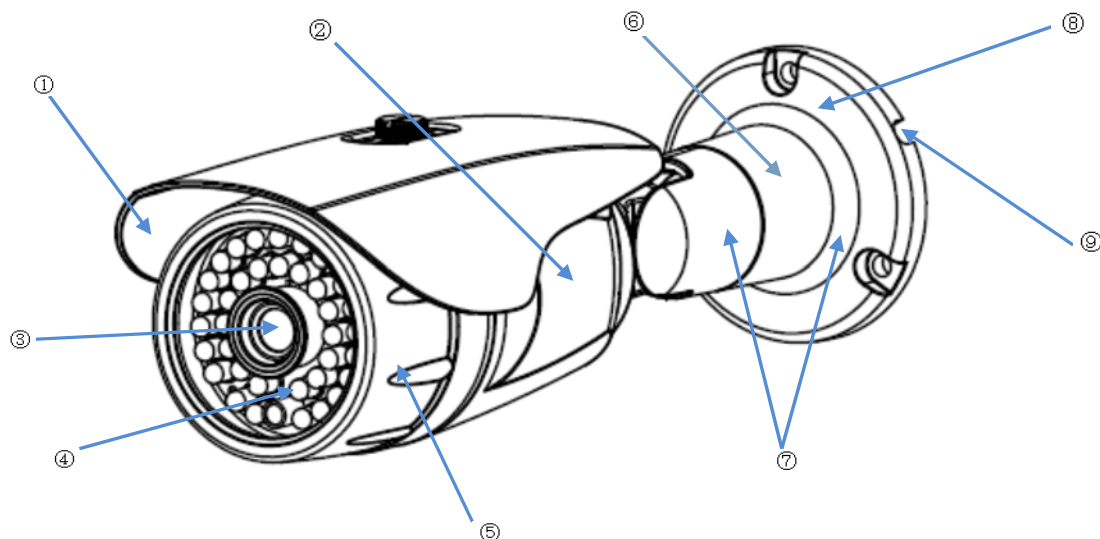
3 INSTALACIÓN

3.1 1093/139M2 → ESQUEMA CÁMARA IP BULLET ÓPTICA FIJA



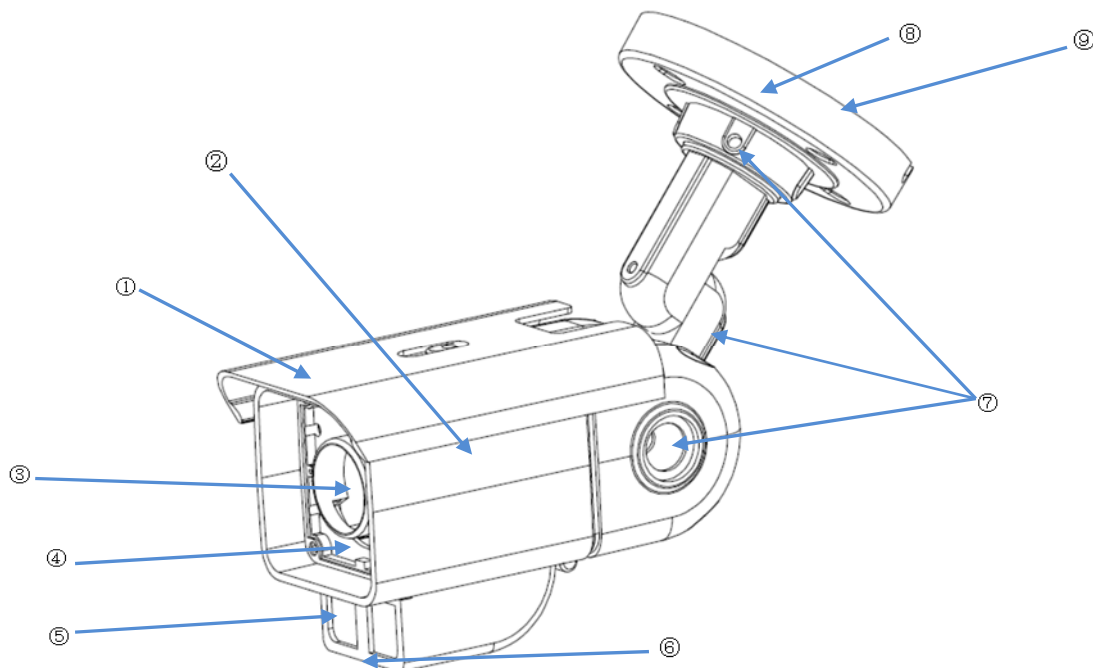
	Piezas	Descripción
①	Visera frontal	Protege la cámara IP de los rayos del sol.
②	<i>Corps de caméra</i> Cuerpo cámara	Fijado en la visera frontal con tornillo de fijación.
③	<i>Objectif</i> Objetivo	Objetivo de la cámara.
④	<i>Dispositif d'éclairage à l'infrarouge</i> Iluminador por infrarrojos	Iluminador de LEDs infrarrojos.
⑤	<i>Cache d'objectif</i> Cubierta objetivo	<i>Vissé au corps de caméra, permet d'accéder à l'objectif et aux LED.</i> Enroscada en el cuerpo de la cámara, permite acceder a objetivo y led
⑥	<i>Vis à six pans de réglage de la rotation</i> Tornillo Allen de regulación de rotación	<i>Permet de régler la prise de vue.</i> Permite regular el encuadre.
⑦	<i>Vis à six pans de réglage de l'inclinaison</i> Tornillos Allen de regulación de la inclinación	<i>Pour régler l'inclinaison de la caméra le long de l'axe transversal et longitudinal.</i> Permiten regular la inclinación de la cámara sobre el eje transversal y longitudinal.
⑧	<i>Base avec orifices de fixation</i> Base con orificios de fijación.	<i>Permet de fixer le dispositif à l'endroit d'installation choisi.</i> Fija el dispositivo en el punto escogido para la instalación.
⑨	<i>RJ45/POE et jack d'alimentation 12Vcc</i> RJ45/POE y jack alimentación 12vcc	<i>Permet de connecter la caméra en réseau (LED d'état) et de l'alimenter via POE ou jack 12Vcc.</i> Permite conectar la cámara en red (led de estado) y su alimentación mediante POE o jack 12Vcc

3.2 1093/141M2 → ESQUEMA CÁMARA IP BULLET VARIFOCAL

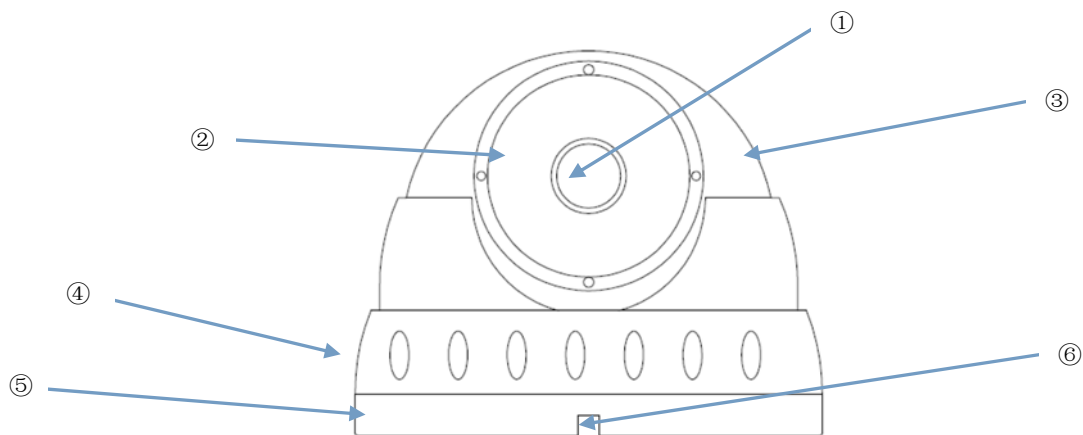


	Piezas	Descripción
①	Visière avant Visera frontal	Protège la caméra IP contre le rayonnement solaire. Protege la cámara IP de los rayos del sol.
②	Corps de caméra Cuerpo cámara	Fixé à la visière à l'aide de vis de retenue. Fijado en la visera frontal con tornillo de fijación.
③	Objectif Objetivo	Objectif de la caméra. Objetivo de la cámara.
④	Dispositif d'éclairage à l'infrarouge Iluminador por infrarrojos	Dispositif d'éclairage par LED à l'infrarouge. Iluminador de LEDs infrarrojos.
⑤	Cache d'objectif Cubierta objetivo	Vissé au corps de caméra, permet d'accéder à l'objectif et aux LED. Enroscada en el cuerpo de la cámara, permite acceder a objetivo y led
⑥	Vis à six pans de réglage de la rotation Tornillo Allen de regulación de rotación	Permet de régler la prise de vue. Permite regular el encuadre.
⑦	Vis à six pans de réglage de l'inclinaison Tornillos Allen de regulación de la inclinación	Pour régler l'inclinaison de la caméra le long de l'axe transversal et longitudinal. Permiten regular la inclinación de la cámara sobre el eje transversal y longitudinal.
⑧	Base avec orifices de fixation Base con orificios de fijación.	Permet de fixer le dispositif à l'endroit d'installation choisi. Fija el dispositivo en el punto escogido para la instalación.
⑨	RJ45/POE et jack d'alimentation 12Vcc RJ45/POE y jack alimentación 12vcc	Permet de connecter la caméra en réseau (LED d'état) et de l'alimenter via POE ou jack 12Vcc. Permite conectar la cámara en red (led de estado) y su alimentación mediante POE o jack 12Vcc

3.3 1093/142M2 → ESQUEMA CÁMARA IP BULLET VARIFOCAL

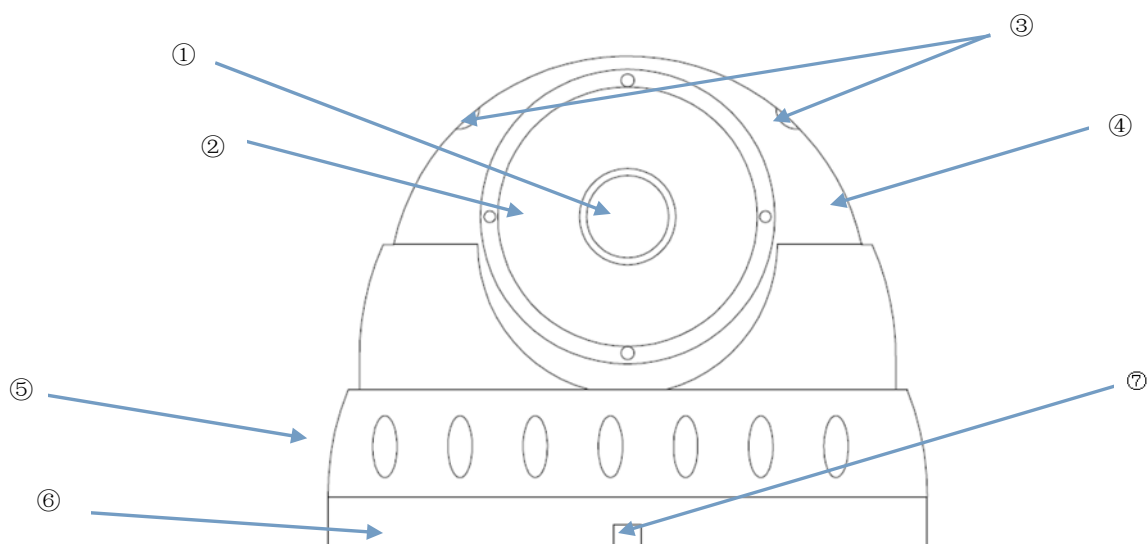


	Piezas	Descripción
①	Visière avant Visera frontal	Protège la caméra IP contre le rayonnement solaire. Protege la cámara IP de los rayos del sol.
②	Corps de caméra Cuerpo cámara	Fixé à la visière à l'aide de vis de retenue. Fijado en la visera frontal con tornillo de fijación.
③	Objectif Objetivo	Objectif de la caméra. Objetivo de la cámara.
④	Dispositif d'éclairage à l'infrarouge Iluminador por infrarrojos	Dispositif d'éclairage par LED à l'infrarouge. Iluminador de LEDs infrarrojos.
⑤	Corps LED Cuerpo led	LED longue distance. Led para largas distancias.
⑥	Régulateurs de mise au point Reguladores de foco	Règlent la longueur de mise au point et le zoom. Situés à l'intérieur de la caméra, ils sont accessibles en dévissant le corps LED du corps de caméra. Regulan la longitud de foco y zoom. Se encuentran dentro de la cámara, desenroscando el cuerpo led del cuerpo de la cámara.
⑦	Vis à six pans de réglage Tornillos Allen de regulación	Permettent de régler la rotation et l'inclinaison. Permiten regular la rotación y la inclinación.
⑧	Base avec orifices de fixation Base con orificios de fijación.	Permet de fixer le dispositif à l'endroit d'installation choisi. Fija el dispositivo en el punto escogido para la instalación.
⑨	RJ45/POE et jack d'alimentation 12Vcc RJ45/POE y jack alimentación 12vcc	Pour connecter la caméra en réseau (LED d'état) et l'alimenter via POE ou jack 12Vcc. Por conectar la cámara en red (led de estado) y su alimentación POE o jack 12Vcc

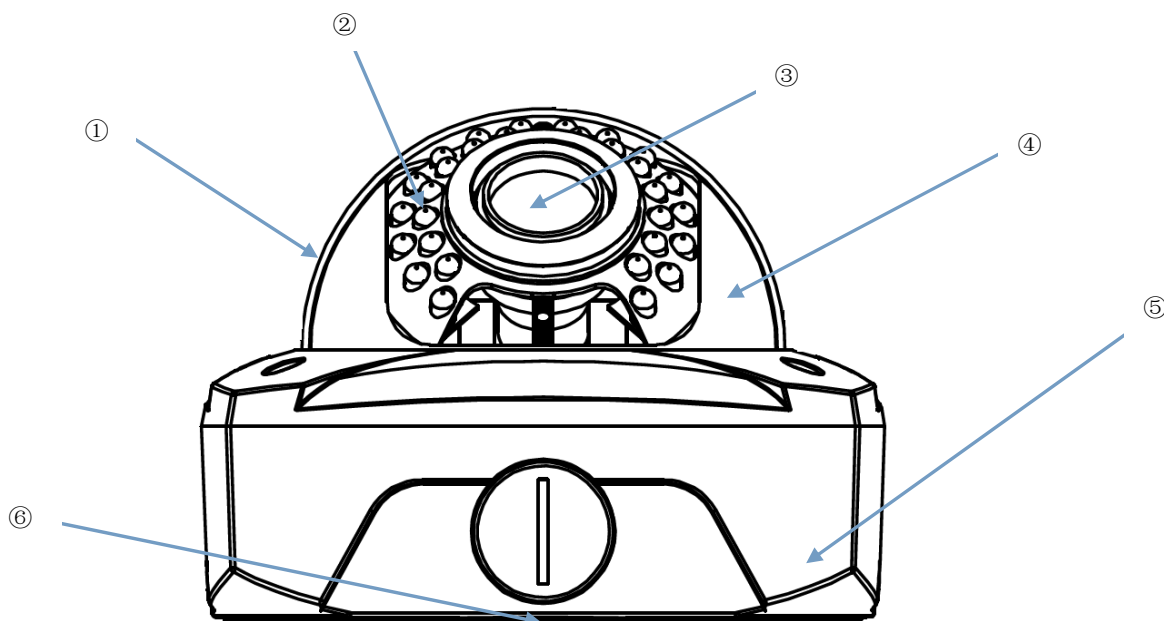


	Piezas	Descripción
①	Objectif Objetivo	Objectif de la cámara. Objetivo de la cámara.
②	<i>Dispositif d'éclairage à l'infrarouge</i> Iluminador por infrarrojos	<i>Dispositif d'éclairage par LED à l'infrarouge.</i> Iluminador de LEDs infrarrojos.
③	Dôme Domo	Pivotante et capable de régler l'angle de prise de vue. Es giratorio y puede regular el ángulo del encuadre.
④	Bague de sécurité et vis à six pans de blocage Abrazadera de seguridad y tornillos Allen de bloqueo	Fixent la position du dôme. Fija la posición del domo.
⑤	<i>Base avec orifices de fixation</i> Base con orificios de fijación.	<i>Permet de fixer le dispositif à l'endroit d'installation choisi.</i> Fija el dispositivo en el punto escogido para la instalación.
⑥	<i>RJ45/POE et jack d'alimentation 12Vcc</i> RJ45/POE y jack alimentación 12vcc	<i>Pour connecter la caméra en réseau (LED d'état) et l'alimenter via POE ou jack 12Vcc.</i> Por conectar la cámara en red (led de estado) y su alimentación POE o jack 12Vcc

3.5 1093/177M2 → ESQUEMA CÁMARA IP MINIDOME



	Piezas	Descripción
①	Objectif Objetivo	Objectif de la cámara. Objetivo de la cámara.
②	Dispositif d'éclairage à l'infrarouge Iluminador por infrarrojos	Dispositif d'éclairage par LED à l'infrarouge. Iluminador de LEDs infrarrojos.
③	Régulateurs de mise au point Reguladores de foco	Règlent la longueur de mise au point et le zoom. Situés à l'intérieur de la caméra, ils sont accessibles en dévissant le corps LED du corps de caméra. Regulan la longitud de foco y zoom. Se encuentran dentro de la cámara, desenroscando el cuerpo led del cuerpo de la cámara.
④	Dôme Domo	Pivotante et capable de régler l'angle de prise de vue. Es giratorio y puede regular el ángulo del encuadre.
⑤	Bague de sécurité et vis à six pans de blocage Abrazadera de seguridad y tornillos Allen de bloqueo	Fixent la position du dôme. Fija la posición del domo.
⑥	Base avec orifices de fixation Base con orificios de fijación.	Permet de fixer le dispositif à l'endroit d'installation choisi. Fija el dispositivo en el punto escogido para la instalación.
⑦	RJ45/POE et jack d'alimentation 12Vcc RJ45/POE y jack alimentación 12vcc	Pour connecter la caméra en réseau (LED d'état) et l'alimenter via POE ou jack 12Vcc. Por conectar la cámara en red (led de estado) y su alimentación POE o jack 12Vcc



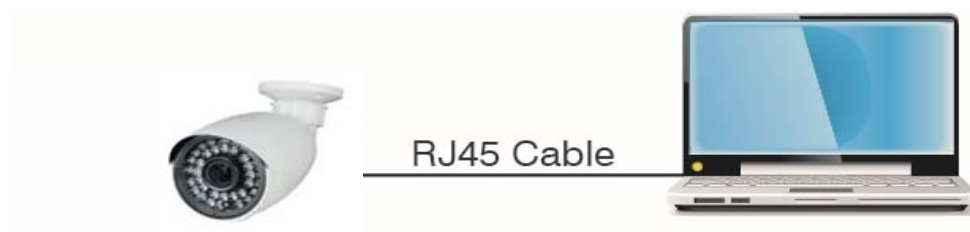
	Piezas	Descripción
①	Couverture transparente Cubierta transparente	Protège le dôme. Protege el domo.
②	Dispositif d'éclairage à l'infrarouge Iluminador por infrarrojos	Dispositif d'éclairage par LED à l'infrarouge. Iluminador de LEDs infrarrojos.
③	Objectif Objetivo	Objectif de la caméra. Objetivo de la cámara.
④	Couverture intérieure noire Cubierta interior negra	Fixe le dôme. Fija el domo.
⑤	Base avec orifices de fixation Base con orificios de fijación.	Permet de fixer le dispositif à l'endroit d'installation choisi. Fija el dispositivo en el punto escogido para la instalación.
⑥	RJ45/POE et jack d'alimentation 12Vcc RJ45/POE y jack alimentación 12vcc	Pour connecter la caméra en réseau (LED d'état) et l'alimenter via POE ou jack 12Vcc. Por conectar la cámara en red (led de estado) y su alimentación POE o jack 12Vcc

4 CONEXIÓN DEL DISPOSITIVO

Existen dos tipos de conexión:

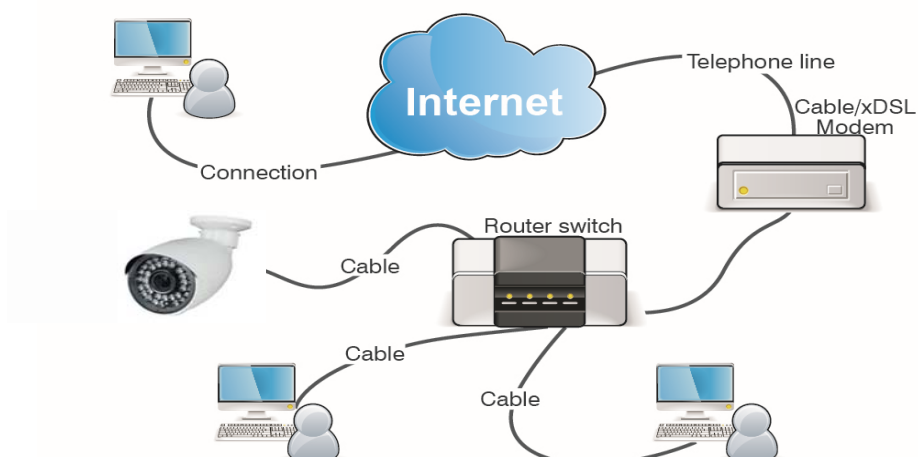
1. Dispositivo conectado en el ordenador

Conecte la cámara IP en el ordenador utilizando el cable de red. El hub de alimentación de la cámara IP está conectado a una fuente de alimentación de 12 Vcc. Configure la dirección IP del ordenador y la de la cámara IP en el mismo segmento de red. Si la red funciona correctamente, la cámara IP establece la comunicación con el ordenador 1 minuto después del encendido.



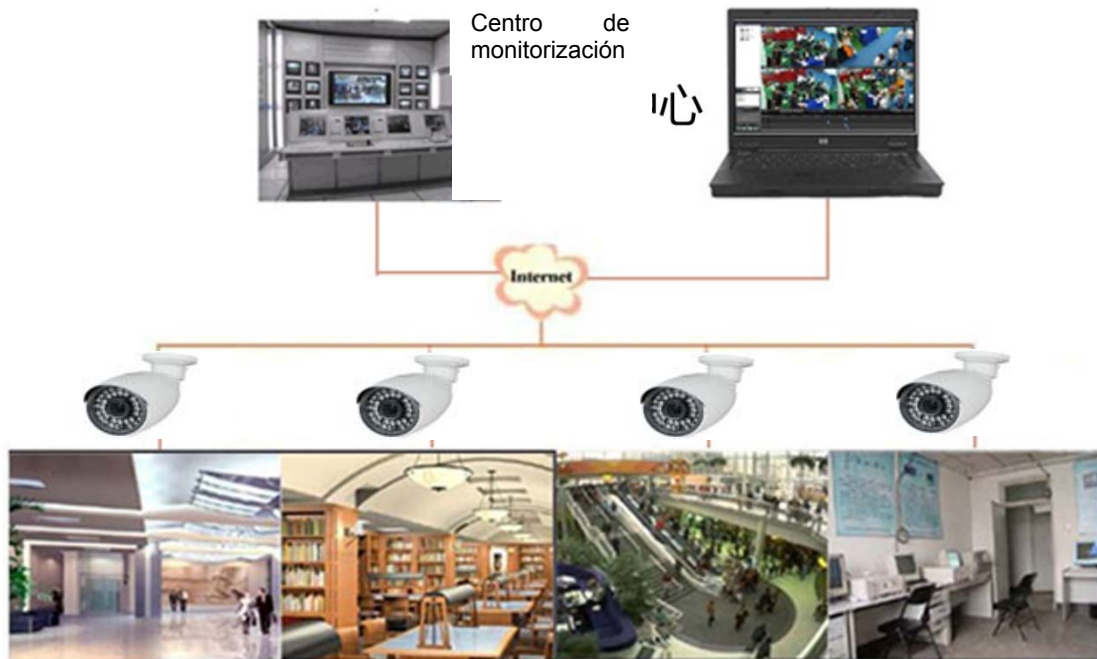
2. Dispositivo conectado en el enrutador o conmutador.

Es la forma más usada para conectar la cámara IP a Internet. Conecte la cámara IP y el ordenador en el puerto Lan del enrutador o conmutador y configure la puerta de enlace de la cámara IP de la misma forma que el enrutador.



5 CAMPOS DE APLICACIÓN

Por lo común, la cámara se utiliza en grandes centros comerciales, supermercados, escuelas, plantas, talleres y otros espacios públicos. Como tiene una gran capacidad de procesamiento de imágenes, la cámara IP también se puede utilizar en entornos que requieran una imagen de alta definición, como bancos y cruces de tránsito. Consulte la siguiente figura.



6 EASYTOOL

El software puede detectar la dirección IP de la cámara IP en la red LAN. En primer lugar, descomprima el archivo easytool.zip presente en el CD entregado con el equipo.

EasyTool.zip

Ejecute el software EasyTool.exe instalado.

1. Inicie el software "Easy Tool" seleccionando EasyTool.exe : se verán automáticamente la dirección IP, la máscara de subred, la puerta de enlace y la dirección MAC de cada cámara IP detectada en la LAN, como se muestra en la figura siguiente. Para visualizar la versión Firmware se deben introducir correctamente el nombre de usuario (username) y la contraseña (password)

Nu...	Device Type	MAC	IP	Submask	Gateway	Channel	Firmware Version	Device Status
1	Urmec IPC 1080P	DC:07:00:12:23:34	192.168.1.11	255.255.255.0	192.168.1.1	1	1.1.6-20151130	No Action
2	Urmec IPC 1080P	DC:07:16:63:43:A7	192.168.1.13	255.255.255.0	192.168.1.1	1	1.1.6-20151130	No Action
3	Urmec IPC 1080P	DC:07:16:66:75:C0	192.168.1.194	255.255.255.0	192.168.1.1	1	1.1.6-20151130	No Action

Network
 Interface: Lenovo USB Ethernet
 IP Address: 0 . 0 . 0 . 0
 Submask: 0 . 0 . 0 . 0
 Gateway: 0 . 0 . 0 . 0
 use the Submask and Gateway of PC
 Buttons: Modify Network, Reboot, Restore to default, Restore Network Configure, Upgrade, Sync Time, Refresh List

Right-click to select the video preview, open the browser operation!

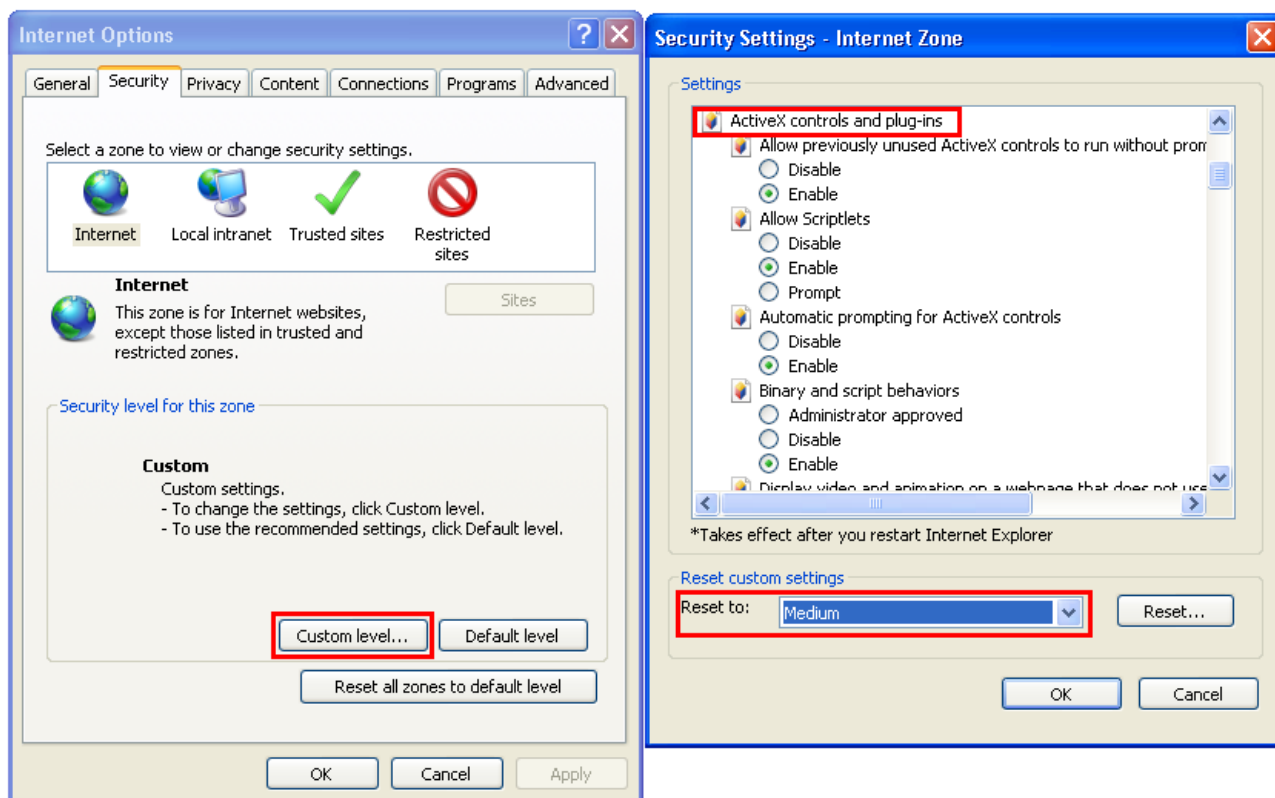
2. Si la dirección IP buscada y la dirección IP del ordenador no están en el mismo segmento de red, el usuario puede modificar la dirección IP, la máscara de subred y otros parámetros de la cámara IP utilizando el software Easy Tool. En primer lugar, seleccione el dispositivo para modificar la dirección IP y luego introduzca la nueva dirección IP, la máscara de subred, la puerta de enlace (la máscara de subred y la puerta de enlace pueden heredarse del ordenador) y el nombre de usuario/contraseña. Haga clic en Modificar red (Modify Network) para cambiar la dirección IP del dispositivo.

※NOTA IMPORTANTE

La dirección IP predeterminada de la cámara IP es "192.168.1.168", el nombre de usuario es "admin", la contraseña es "admin", el número de puerto de medios es "6066" y el puerto de mando es "6060".

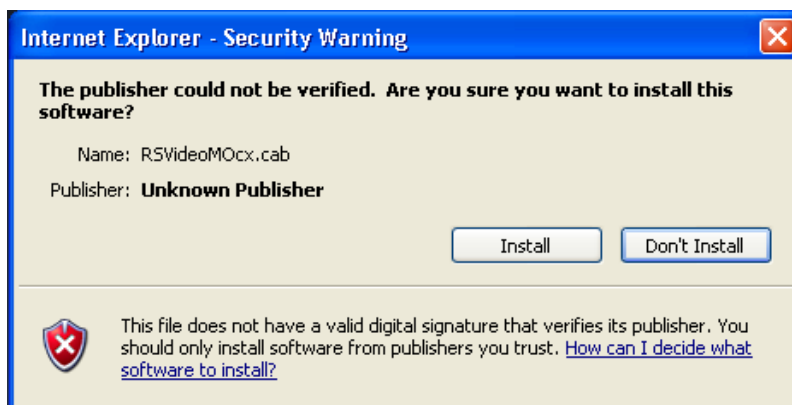
7 CONFIGURACIÓN DE LOS CONTROLES ACTIVEX

Si el usuario inspecciona la cámara IP con Internet Explorer por primera vez, debe instalar los complementos (plug-ins). Para instalar los complementos, debe configurar el nivel de seguridad del explorador. Entre en el menú [Herramientas/Opciones de Internet/Seguridad/Nivel personalizado (Tools/Internet Options/Security/Custom Level)] y modifique "Controles y complementos de ActiveX" ("ActiveX controls and plug-ins") seleccionando "Habilitar" (Enable) o "Preguntar" (Prompt), como se ilustra en la siguiente figura. Por motivos de seguridad, después de ver la imagen de la cámara IP, restablezca la configuración de seguridad predeterminada del explorador IE.



Método de instalación del complemento:

Introduzca la dirección IP de la cámara IP en la barra de direcciones de IE para inspeccionar la cámara IP. Los controles se cargan automáticamente en la cámara IP:

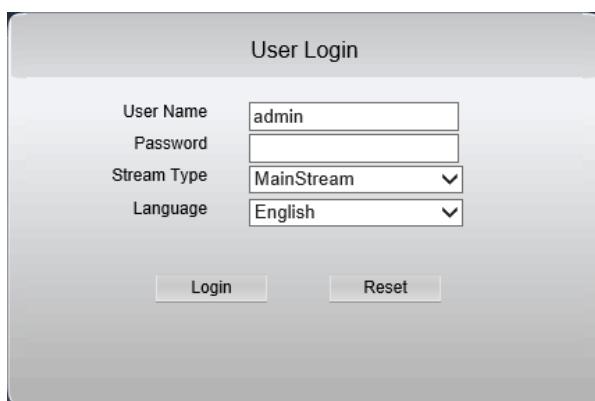


Aparece el cuadro de diálogo de instalación del complemento. Haga clic en "Instalar" ("Install") y la instalación se completará automáticamente.

8 CONFIGURACIÓN DE LA PÁGINA WEB DE LA CÁMARA IP

8.1 EN DIRECTO (LIVE)

Abra Internet Explorer e introduzca la dirección IP de la cámara IP (http://192. 168. 1. 168) . Aparece el cuadro de diálogo de inicio de sesión. Consulte la siguiente figura:



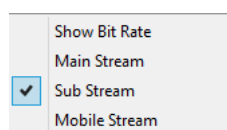
The image shows a 'User Login' dialog box with the following fields and options:

- User Name: admin
- Password: (empty)
- Stream Type: MainStream (dropdown menu)
- Language: English (dropdown menu)
- Buttons: Login, Reset

El usuario puede seleccionar el Tipo de stream (Stream Type) en la pantalla de inicio de sesión. Introduzca el nombre de usuario (predeterminado: admin) y la contraseña (predeterminada: admin), el idioma (Language) y haga clic en "Iniciar sesión" ("Login") para entrar en la pantalla de visualización en directo (Live), como se ilustra en la siguiente figura.



Pulse el botón derecho del ratón para seleccionar la secuencia a visualizar (Main Stream, Sub Stream o Mobile Stream) y para ver la velocidad de bits.



Otros botones de la pantalla Live:

Remote Setting

: permite el acceso al menú de configuración del dispositivo para la configuración de sus parámetros personalizados;

Local Setting

: instantánea (Snapshot), tipo de archivo (file type), ruta de almacenamiento (storage path), etc.;

Logout

: cierra la sesión (Log out) y vuelve a la pantalla de inicio de sesión;



: presenta la vista previa de los botones de control. De izquierda a derecha, los nombres de los botones son reproducir (play), detener (stop), pantalla completa (full screen), instantánea (snapshot), inicio/parada grabación (start/stop recording).



: . habilitar/deshabilitar el sonido (Enable/disable sound);.

8.2 CONFIGURACIONES A DISTANCIA

8.2.1 VISUALIZACIÓN (DISPLAY)

1. En directo (Live)

Remote Setting

Haga clic en Configuraciones a distancia (Remote settings) para entrar en la pantalla En directo (Live) predeterminada.

- **Nombre canal (Channel Name):** nombre de la cámara IP
- **Ver canal (Channel Display):** habilitar o deshabilitar (Enable/Disable). Se puede personalizar la posición de la visualización.
- **Ver hora (Time Display):** habilitar o deshabilitar (Enable/Disable). Se puede personalizar la posición de la visualización.
- **Control de parpadeo (Flicker Control):** 50HZ, 60HZ o deshabilitar (Disable)
- **Transparencia (Transparency):** configura la transparencia del color de fondo OSD.
- **Coordenada X nombre (Name X-coordinate):** configura la coordenada X para la posición del nombre.
- **Coordenada Y nombre (Name Y-coordinate):** configura la coordenada Y para la posición del nombre.
- **Coordenada X hora (Time X-coordinate):** configura la coordenada X para la posición de la hora.
- **Coordenada Y hora (Time Y-coordinate):** configura la coordenada Y para la posición de la hora.

Live	Save	Default
Name	<input type="text" value="CH01"/>	
Channel Display	<input checked="" type="checkbox" value="Enable"/>	
Time Display	<input checked="" type="checkbox" value="Enable"/>	
Flicker Control	<input checked="" type="checkbox" value="50HZ"/>	
Name X-coordinate	<input type="text" value="0"/>	(0-703)
Name Y-coordinate	<input type="text" value="0"/>	(0-575)
Time X-coordinate	<input type="text" value="703"/>	(0-703)
Time Y-coordinate	<input type="text" value="0"/>	(0-575)

2. Control de la imagen

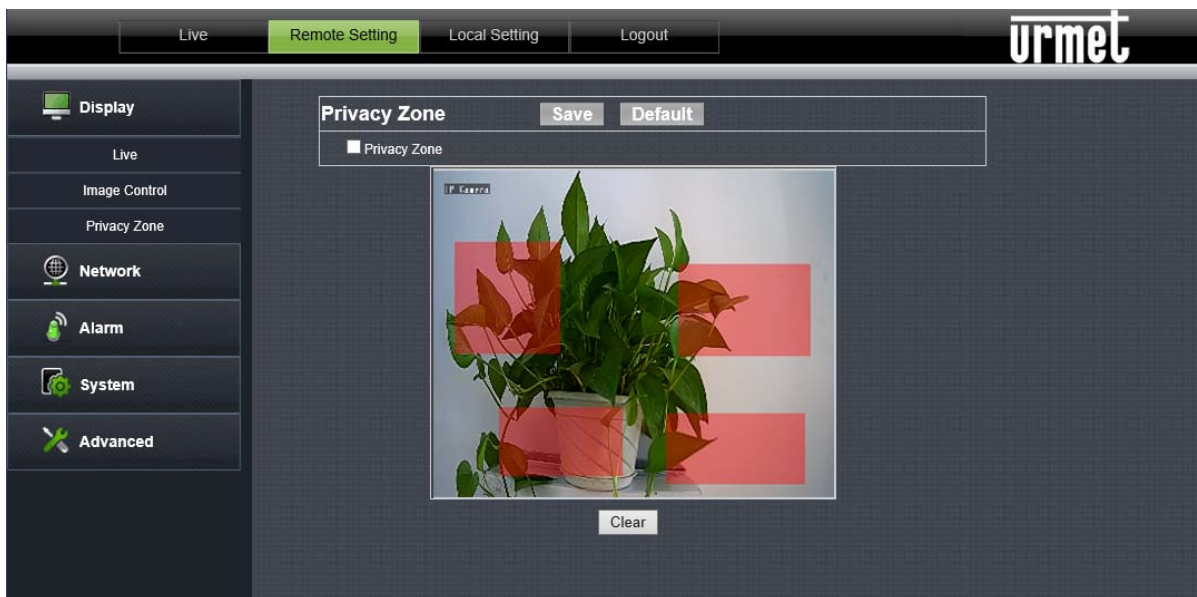
Haga clic en **【Ver (Display)】** → **【Control de imagen (Image Control)】** para entrar en la siguiente pantalla:



- **Modo IRCUT (IRCUT Mode)** : 4 modos: GPIO Auto, Video Auto, Modo color (Color Mode) y Modo blanco/negro (Black & White Mode).
- **Retraso IR-CUT (IR-CUT Delay)**: tiempo de conmutación del retraso de IRCut
- **Configuración de imagen (Image setting)** : ajuste de brillo, contraste, saturación, tonalidad y nitidez
- **Compensación de luz de fondo (BLC - Back light compensation)**: habilitar o deshabilitar (Enable/Disable) la luz de fondo. La compensación de la luz de fondo puede compensar la oscuridad del sujeto provocada por su posición en contraluz. En algunos escenarios, el campo visual puede contener un campo de fondo muy luminoso, como una puerta y una ventana en contraluz, con el sujeto observado rodeado por un campo luminoso. En ese caso, la imagen es sombría y difícil de distinguir. La compensación de la luz de fondo puede solucionar este problema.
- **Reducción del ruido en 3D (3D Noise Reduction)**: habilitar o deshabilitar la función de reducción del ruido vídeo: Close, Weak, Normal, Strong. El valor predeterminado es Close.
- **WDR**: habilitar o deshabilitar la función WDR: Close, Weak, Normal, Strong.
WDR es una tecnología que permite que la cámara capte los detalles de la imagen con elevado contraste. En pocas palabras, el DR (rango dinámico) representa los detalles de la parte clara y de la parte oscura de la imagen. El rango dinámico más amplio muestra una mayor diferenciación y un espacio de color superior.
- **Flip**: 4 modos: Close, Leftright, Updown a,d Center
- **Balance de blancos (White Balance)**: Auto, manual
Manual: ajuste manual de la ganancia de los colores rojo y azul del vídeo de la cámara
Auto: optimización según las condiciones de iluminación en ese momento y el modo de pantalla, y calibración del color del vídeo de la cámara.
- **Tipo de iris (Iris Type)**: modo automático y modo manual. El modo predeterminado es el Automático.
- **Tiempo de exposición (Time exposure)**: ajuste del nivel de exposición de la cámara.
- **Ganancia (Gain)**: ajuste del nivel de AGC (Auto, 6db, 12dB, 18db, 24dB, 30db, 36dB, 42dB)

3. Zonas de privacidad

Haga clic en **【Ver (Display)】** → **【Zonas de privacidad (Privacy Zone)】** para entrar en la siguiente pantalla:



Configuración de las zonas de privacidad:

1. Haga clic para habilitar la zona de privacidad.
2. Mantenga pulsado el botón izquierdo del ratón y arrastre para seleccionar la zona de privacidad (máximo 4 zonas).
3. Haga clic en Save para activar la zona de privacidad.

Borrar (Clear): haga clic en este botón para borrar todas las zonas de privacidad. Recuerde hacer clic en Guardar (SAVE) para aceptar.

8.2.2 RED

1. Configuración de la red

Haga clic en **【Red (Network)】** → **【Configuración de la red (Network Setting)】** para entrar en la siguiente pantalla:



- **Tipo (Type):** DHCP, Static o Ppoe. El valor predeterminado es Static.
- **Puerto de mando (Command Port):** puerto de mando de la cámara IP
- **Puerto HTTP (HTTP Port):** puerto Web de mando de la cámara IP
- **Dirección IP (IP address):** dirección IP de la cámara IP

- **Máscara de subred (Subnet Mask):** máscara de subred de la cámara IP
- **Puerta de enlace (Gateway):** puerta de enlace predeterminada del dispositivo
- **DNS1/DNS2:** configuración el servidor DNS
- **Puerto de medios (Media Port):** puerto cliente de la cámara IP
- **Puerto móvil (Mobile Port):** puerto de conexión del cliente móvil
- **Dirección MAC (MAC address):** dirección MAC de la cámara IP

2. Streaming vídeo

Haga clic en **【Red (Network)】** → **【Streaming vídeo (Video Streaming)】** para entrar en la siguiente pantalla:

	MainStream	SubStream	MobileStream
MainStream	Save	Default	
Resolution	1080P(1920x1080)		
FPS	25		(fps)
Audio	Disable		
Rate Control	CBR		
Bitrate	Pre_Defined		
	4096		

- **Tipo (Type):** Main stream, sub stream y mobile stream
- El usuario puede configurar la resolución, los fotogramas por segundo (FPS), el control de velocidad (CBR/VBR) y la velocidad de bits (Bitrate) de Mainstream/Substream/Mobilestream.
- **Resolución (Resolution) :** MainStream (1920×1080@25, 1280×720@25, 704×576@20), SubStream (640×360@25, 352×288@25, 704×576@5), MobileStream (640×360@8, 352×288@20).
- **Fotogramas por segundo (FPS):** cuando el control de parpadeo (flicker) es de 50HZ, se puede configurar como 25 al máximo; cuando el control de parpadeo (flicker) es de 60HZ, se puede configurar como 30 al máximo.
- **Audio:** interruptor de control audio para el streaming
- **Control de velocidad (Rate Control):** configura la velocidad en CBR o VBR (6 niveles de calidad, del mayor (Best) al menor (Worst))
- **Velocidad de bits (Bitrate):** configura la velocidad de bits con un valor fijo (definido por el usuario) o predeterminado.

※NOTA IMPORTANTE

El control de velocidad es el mismo para todas las secuencias vídeo.

3. Email

Haga clic en **【Red (Network)】** → **【Email】** para entrar en la siguiente pantalla:



Email

: configuración del servicio de correo electrónico (Email). Utilizando esta función con la función de alarma, las imágenes capturadas durante la alarma se pueden subir al servidor de correo electrónico a través de la red.

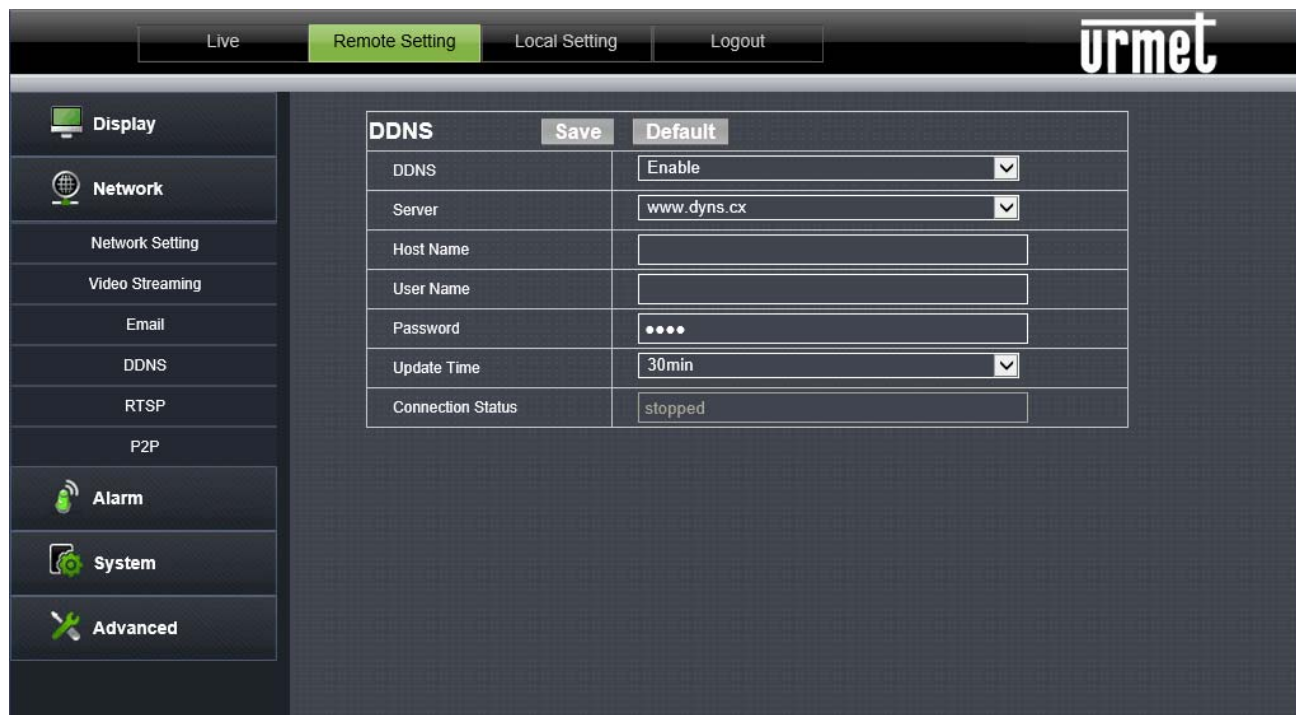
Email: habilitar o deshabilitar (Enable/disable)	Puerto SMTP (SMTP Port): valor predeterminado 25 (puerto de servicio de correo electrónico)
SSL : habilitar o deshabilitar (Enable/disable)	Autenticación (Authentication): habilitar o deshabilitar (Enable/disable)
Servidor SMTP (SMTP Server): introducir la dirección del servidor de correo electrónico	Correo del Remitente (Sender Email): dirección de correo electrónico del remitente
Contraseña del Remitente (Sender Pwd): contraseña de correo electrónico del remitente	Correo del destinatario (Receiver Email): dirección de correo electrónico del destinatario (tres direcciones posibles)

4. DDNS

Haga clic en **【Red (Network)】** → **【DDNS】** para entrar en la siguiente pantalla:



se refiere al servidor de nombre de dominio dinámico (Dynamic Domain Name Server), que se utiliza junto con el servidor para el acceso a las redes externas.



DDNS: habilitar o deshabilitar (Enable/disable)	Servidor (Server): seleccionar el proveedor DDNS
Nombre del Host (Host Name): introducir el nombre del host	Nombre de usuario (User Name): nombre del usuario
Contraseña (Password): contraseña del usuario	Tiempo de actualización (Update Time): tiempo de actualización de la información DDNS

Estado de conexión (Connection Status) para controlar la correcta configuración de la cuenta DDNS.

- Los parámetros de la CÁMARA IP se deben asignar manualmente. Seleccione “**Tipo (Type) = Estático (Static)**” en el “Menú → Red (Network)” y rellene los campos siguientes: dirección IP (IP address), máscara de subred (subnet mask), puerta de enlace (gateway) y DNS.

Network Setting		Save	Default
Type	Static		
Command Port	6060		
HTTP Port	80		
IP Address	192.168.1.11		
Subnet Mask	255.255.255.0		
Gateway	192.168.1.1		
DNS 1	192.168.1.1		
DNS 2	1.0.0.0		
Media Port	6066		
Mobile Port	10000		
MAC Address	dc:07:00:12:23:34		

Pulse **SAVE** para guardar las modificaciones.

※NOTA IMPORTANTE:

- Los campos DNS se deben rellenar correctamente, para un correcto funcionamiento del sistema DDNS.

1. Configuración de los puertos (Port setup)

Ahora, se deben enviar los puertos externos del enrutador a la CÁMARA IP. Por lo general, en el menú de configuración del enrutador la función se llama “Reenvío de puerto” (Port-forwarding) o “Servidor virtual” (Virtual Server). Los puertos configurados en el enrutador deben coincidir con los de la CÁMARA IP.

- Si los puertos predeterminados de la CÁMARA IP (80, 6060, 6066) ya están en uso en la tabla de reenvío de puerto del enrutador, configure valores diferentes en la CÁMARA IP.
- Configure los puertos en la CÁMARA IP y reenvíe los mismos puertos al enrutador. Existen dos modos de hacerlo:
 - Modo automático: si la función UPnP está admitida y habilitada en el enrutador, sencillamente, habilite también la función en la CÁMARA IP, al final de la página "Configuraciones a distancia --> Red" (Remote Settings → Network)".
 - Modo manual: si no se puede utilizar la función UPnP, configure manualmente el reenvío de puerto (port-forwarding) en la tabla de reenvío de puerto (o virtual server) del enrutador.

※NOTA IMPORTANTE:

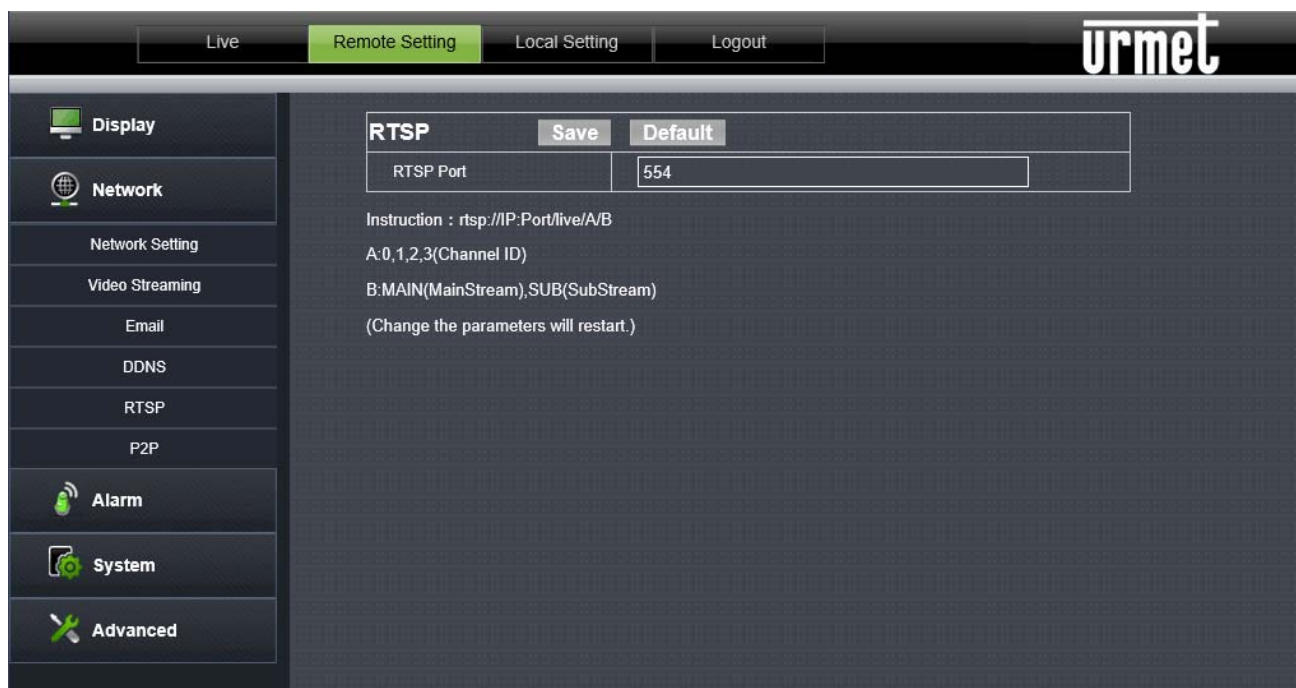
- Es posible que el firewall de algunos enrutadores bloquee el envío de los puertos configurados en las tablas correspondientes. Controle atentamente las configuraciones del firewall de su enrutador.

※NOTA IMPORTANTE:

- Se puede utilizar un servidor DDNS. Haga la selección entre las opciones disponibles en la lista. Para mayor información, consulte las instrucciones del manual del usuario del enrutador.

5. RTSP

Haga clic en **【Red (Network)】** → **【RTSP】** para entrar en la siguiente pantalla:



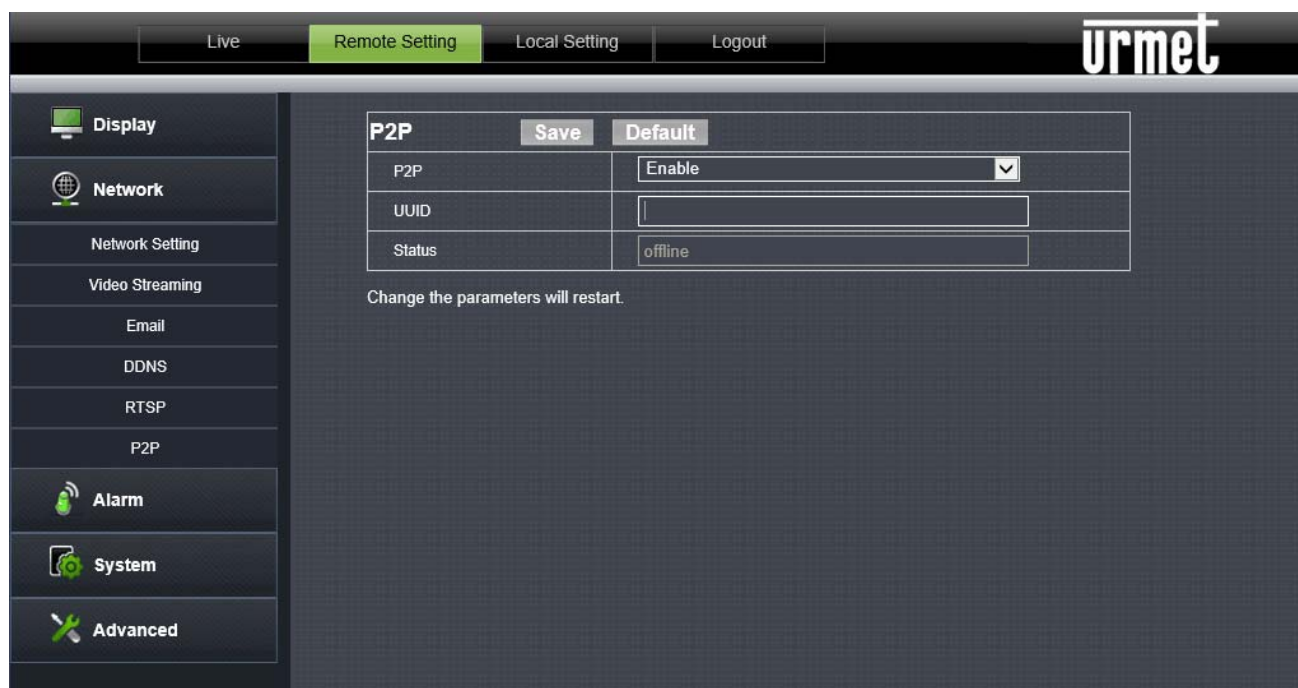
- **Puerto RTSP (RTSP Port):** el valor predeterminado es 554. Después de una modificación, el dispositivo se reinicia.

Descripción

- rtsp://IP:Port/live/A/B
- IP: dirección IP del dispositivo
- Port: puerto rtsp del dispositivo
- A:0,1,2.....número de identificación del canal
- B: MAIN corresponde a main stream, SUB corresponde a sub stream

6. P2P (se usará en el futuro)

Haga clic en **【Red (Network)】** → **【P2P】** para entrar en la siguiente pantalla:

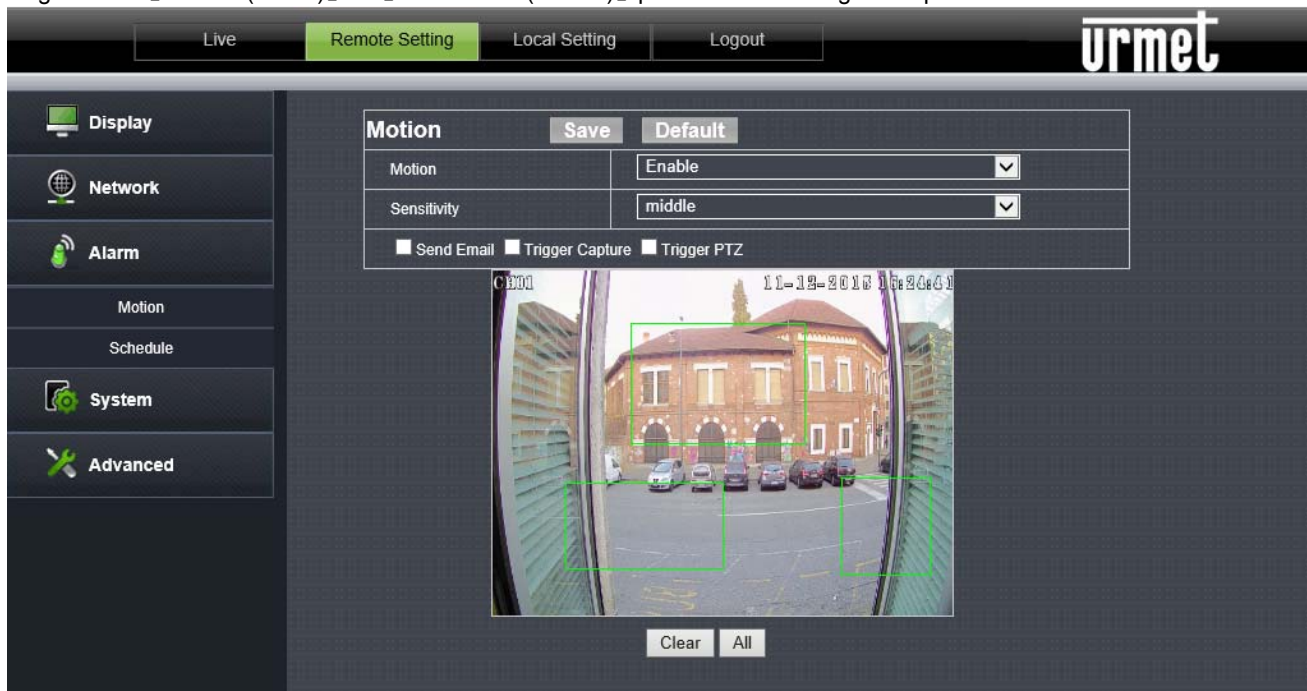


El dispositivo admite el protocolo P2P. Haga clic en la opción “P2P” para habilitar la función. Configure la información correspondiente y haga clic en Guardar (Save)

8.2.3 ALARMA

1. Movimiento

Haga clic en **【Alarma (Alarm)】** → **【Movimiento (Motion)】** para entrar en la siguiente pantalla:

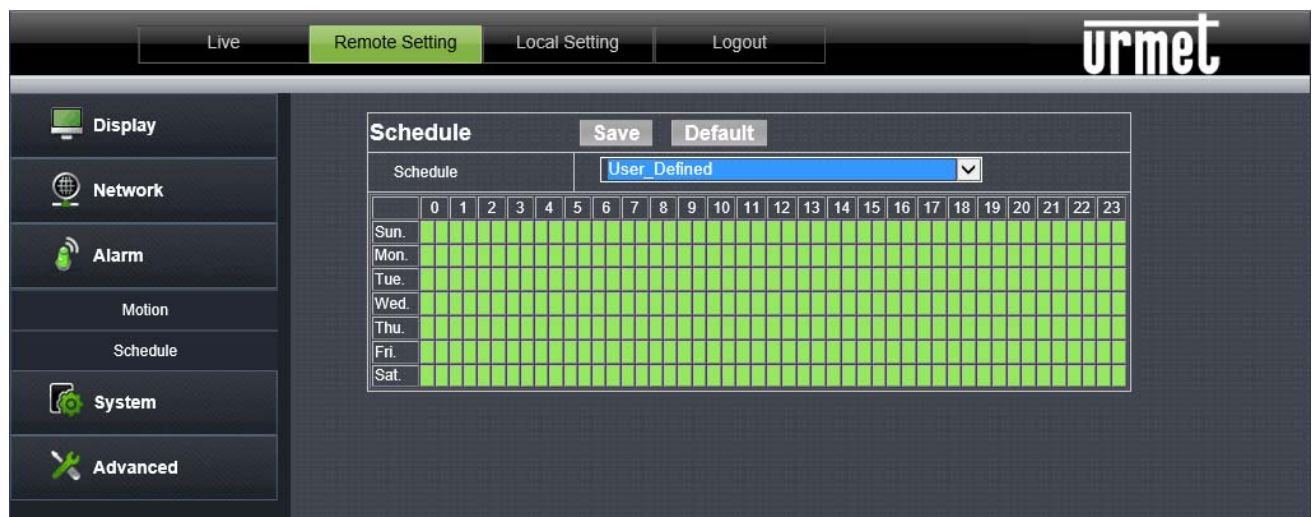


Procedimiento de configuración:

- 1 Seleccione habilitar/deshabilitar (enable/disable) la detección de movimiento.
2. Mantenga pulsado el botón izquierdo del ratón y arrastre para seleccionar la zona de detección de movimiento (máximo 4 zonas).
3. Configure la sensibilidad de detección de movimiento (valores: alto (High), medio (Medium), bajo (Low)).
4. Se puede conectar con el servidor SMTP para enviar correo electrónico.
5. Haga clic en guardar (Save) para hacer efectiva la configuración. Es posible hacer que la alarma se active según la Captura (Capture) o PTZ.

2. PROGRAMACIÓN

Haga clic en **【Alarma (Alarm)】** → **【Programar (Schedule)】** para entrar en la siguiente pantalla:



- **Schedule:** se puede programar cuándo está activa la alarma (todo el día, definición del usuario (All Day, User_defined)).

Pulse **SAVE** para guardar las modificaciones.

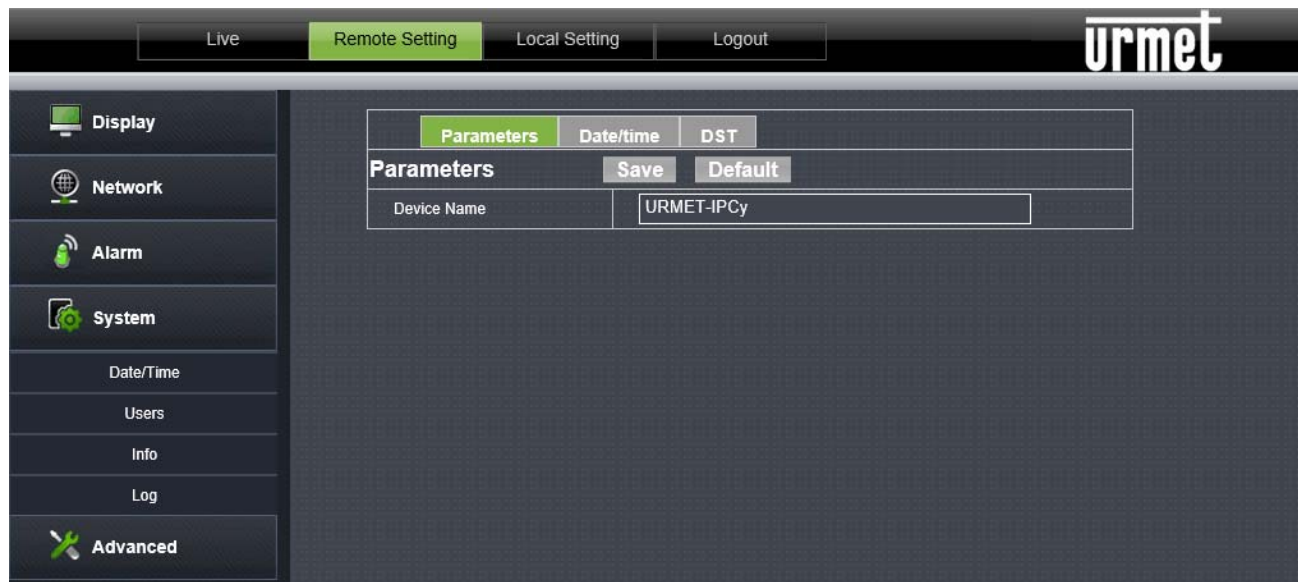
8.2.4 SISTEMA

Contiene **【Fecha (Date)/Hora (Time)】** , **【usuarios (users)】** , **【info】** y **【registro (log)】** . Sus páginas y descripciones son las siguientes.

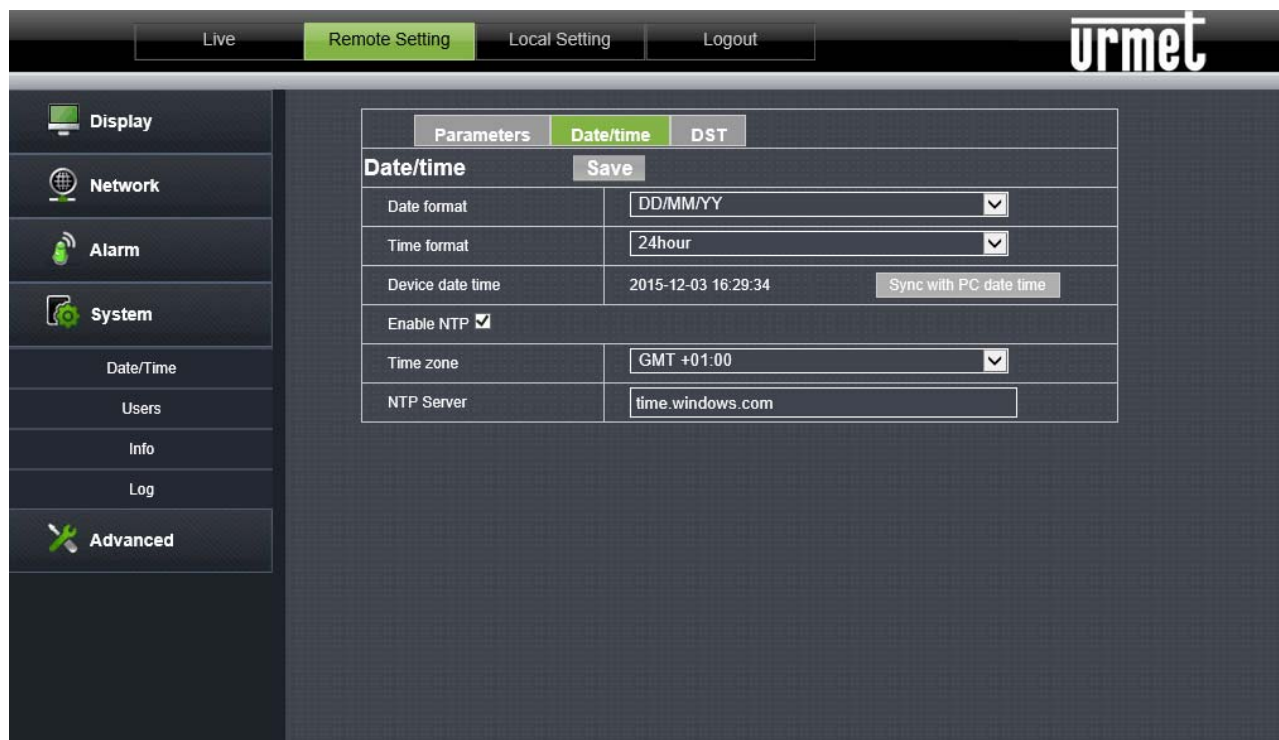
1. CONFIGURACIONES DE FECHA/HORA

Haga clic en **【Sistemas (System)】** → **【Fecha/Hora (Date/Time)】** para entrar en la siguiente pantalla:

PARÁMETROS (PARAMETERS): aquí puede cambiar el nombre del dispositivo (Device Name)



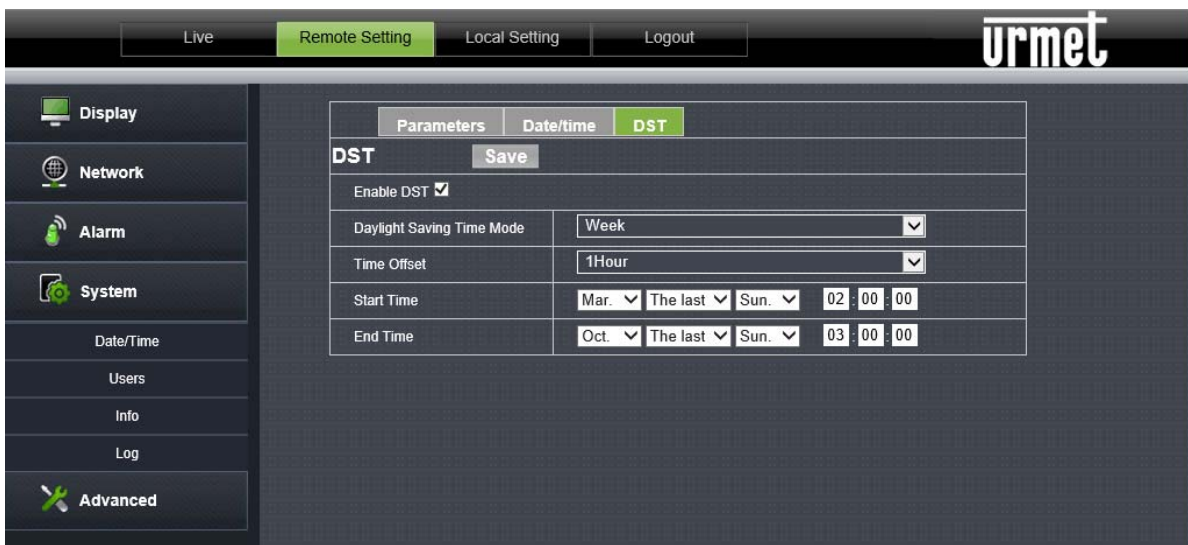
FECHA/HORA (DATE/TIME) : en esta pantalla, el usuario puede configurar Fecha y Hora, incluyendo la Hora del sistema (System Time), NTP, Formato de la fecha (Date Format) y Formato de la hora (Time Format). Después de configurar, pulse el botón Guardar (Save).



El dispositivo también proporciona tres tipos de sincronización automática de la hora:

- **NTP:** sincroniza la hora con la del servidor NTP. Haga clic en NTP para habilitar la configuración NTP. Introduzca la dirección del servidor NTP, seleccione la zona horaria y haga clic en Guardar (Save). El sistema sincroniza automáticamente la hora con la del servidor NTP.

- **Sincronizar con la hora del ordenador:** El dispositivo toma el ordenador como servidor para sincronizar la hora.
- **DST:** Haga clic en DST para habilitar la función DST. El dispositivo sincroniza la hora según la diferencia horaria.



2. Usuarios

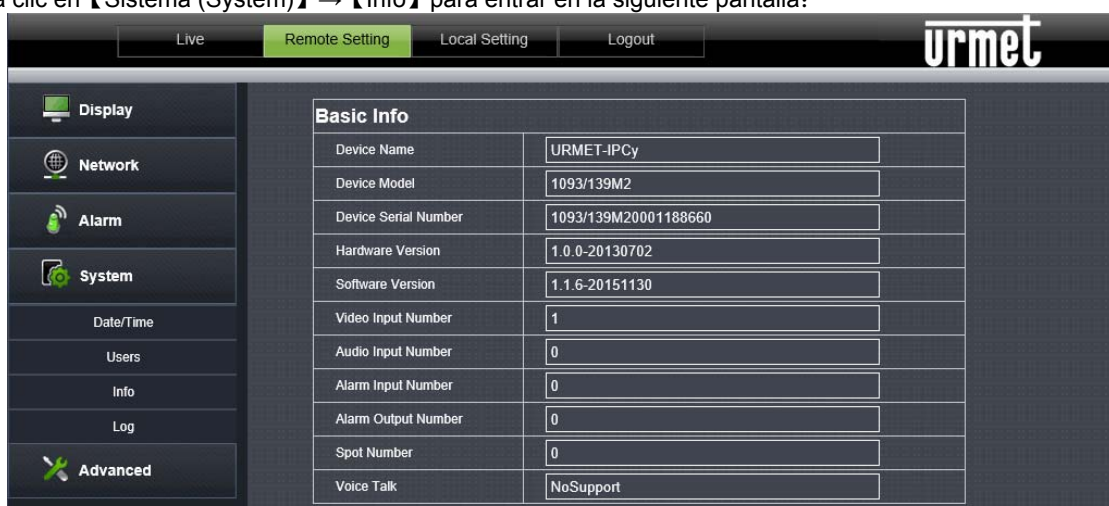
Haga clic en **【Sistema (System)】** → **【Usuarios (Users)】** para entrar en la siguiente pantalla:



Aquí puede crear, activar y desactivar nuevos usuarios y gestionar contraseñas.

3. Info

Haga clic en **【Sistema (System)】** → **【Info】** para entrar en la siguiente pantalla:



Incluye la información de sistema del dispositivo, como el modelo, el número de serie, la versión software, etc.

4. Registro

Haga clic en **【Sistema (System)】** → **【Registro (Log)】** para entrar en la siguiente pantalla:



- **Tipo de registro (Log Type):** es posible seleccionar 5 tipos (registro del sistema, registro de parámetro, registro de informe, registro de usuario, registro de alarma, registro de excepciones, registro de almacenamiento, registro global) . Configure la fecha/hora de inicio y la fecha/hora de fin del registro buscado.
- Haga clic en "Buscar" (Search) y abajo se visualizará la información de registro correspondiente.

8.2.5 AVANZADOS

Incluye **【Actualización del Firmware (Firmware Update)】** y **【Cargar predeterminados (Load Default)】** , como se ilustra en la siguiente figura.

1. Actualización del Firmware

Haga clic en **【Avanzados (Advanced)】** → **【Actualización del Firmware (Firmware Update)】** para entrar en la siguiente pantalla:



En la opción **“Actualización del Firmware (Firmware Update)”**, el usuario puede hacer clic en “Examinar” (Scan) para seleccionar el archivo de actualización, haga clic en el botón Actualizar (Upgrade) y el sistema se actualizará automáticamente. Si el archivo de actualización no corresponde al dispositivo, la actualización no se completa correctamente.

Nota: la actualización del firmware dura unos 5 minutos. No apague el dispositivo ni desconecte la red durante la actualización.

2. Cargar predeterminados

Haga clic en **【Avanzados (Advanced)】** → **【Cargar predeterminados (Load Default)】** para entrar en la siguiente pantalla:



En **“Cargar predeterminados” (Load Default)** haga clic en **“Restablecer configuraciones de fábrica” (Reset factory settings)** y pulse el botón **Guardar (Save)** para restablecer las configuraciones de fábrica. Haga clic en **“Reiniciar” (Reboot)** y pulse el botón **Guardar (Save)** para reiniciar el dispositivo.


8.3 CONFIGURACIONES LOCALES

Haga clic en **“Configuraciones locales” (Local Setting)** para abrir el siguiente cuadro de diálogo:

El usuario puede configurar la ruta de registro (Record Path), la ruta de descarga (Download Path), la ruta de instantánea (Snapshot Path), el tipo de archivo (File Type) y el intervalo para el registro manual.



8.4 CIERRE DE SESIÓN

Haga clic en  para salir de la página Web de la cámara IP.

9 ESPECIFICACIONES TÉCNICAS DE LA CÁMARA IP BULLET

Ítems		Descripción		
		1093/139M2	1093/141M2	1093/142M2
Cámara	Sensor de imagen	Sensor CMOS Sony		
	Tipo de sensor	2,1 MPX 1/2,9" SONY EXMOR		
	Formato vídeo	Control adaptativo P/N		
	Luminancia mínima	0,01 lux @F1.2 (1/25 s AGC ON) - 0,001 @F1.2(1/3s AGG ON), 0 lux con IR		
	Lente	Lente fija, 3,6 mm F 1/1,8	Varifocal, 2,8-12 mm F1,4	Varifocal, 6-22 mm F1,6
	Ángulo de visión	~82°	~30°(T)- ~92°(W)	~16°(T)- ~42°(W)
	Velocidad del obturador	Auto/Manual 1/3s~10,000s		
	Modo conmutador D/N	Conmutador automático/manual IR		
	Gama del iluminador IR	36 LED max 25 m	36 LED max 25 m	42 LED +2 max 45m
Estándar de compresión	Estándar de compresión vídeo	H.264		
	Compresión de la velocidad vídeo	32kbps-12Mbps		
	Secuencia triple	Sí		
Imagen	Máx. resolución	1920x1080		
	Frame rate Main y Sub stream	Stream	Risoluzione	MAX FPS
		Mainstream	1920*1080	25
			1280*720	25
		Substream	704*576	20
			640*360	25
			352*288	25
Mobilestream		704*576	5	
	640*360	8		
	352*288	20		
Imagen	Configuración de imagen	Ajuste de saturación, brillo y contraste mediante el NVR Urmet, IE		
Usuarios	N° MÁX. de PC conectados a la cámara IP	5		
Software	Web/Cliente/Móvil	Explorador múltiple Cliente UVS Urmet compatible solo mediante NVR Software móvil iUVS (iOS, Android) compatible solo mediante NVR		
Red	Protocolo	HTTP, TCP/IP, IPv4, UPNP, RTSP, UDP, SMTP, NTP, DHCP, DNS, PPPOE, DDNS		
Puerto	Puerto de datos	1 RJ45 para interfaz Ethernet 10M / 100M		
Características generales	Grado de impermeabilización	IP66		
	Entorno de funcionamiento	-10 °C ~ 60 °C (14 °F ~ 140 °F) HR inferior al 90% (sin condensación)		
	Puertos PoE	SÍ		
	Alimentación	12 VDC ± 10%, PoE		
	Consumo (D/N)	2.5W(D)/6,5W(N)	2.5W(D)/7,41W(N)	2.5W(D)/10,79W(N)
	Dimensiones (mm)	100 x 60 x 240	100 x 70 x 260	80 x 110 x 255
	Peso (g)	365	486	1122

Ítems		Descripción		
		Mini Dome		Vandal Dome
		1093/176M2	1093/177M2	1093/178M2
Cámara	Sensor de imagen	Sensor CMOS Sony		
	Tipo de sensor	2,1 MPX 1/2,9" SONY EXMOR		
	Formato vídeo	Control adaptativo P/N		
	Luminancia mínima	0,01 lux @F1.2 (1/25 s AGC ON) - 0,001 @F1.2(1/3s AGG ON), 0 lux con IR		
	Lente	Lente fija, 3,6 mm F 1/1,8	Varifocal, 2,8-12 mm F1,4	Varifocal, 2,8-12 mm F1,4
	Ángulo de visión	~82°	~30°(T)- ~92°(W)	~30°(T)- ~92°(W)
	Velocidad del obturador	Auto/Manual 1/3s~10,000s		
	Modo conmutador D/N	Conmutador automático/manual IR		
	Gama del iluminador IR	24 LED max 15 m	36 LED max 25 m	30 LED max 20 m
Estándar de compresión	Estándar de compresión vídeo	H.264		
	Compresión de la velocidad vídeo	32kbps-12Mbps		
	Secuencia triple	Sí		
Imagen	Máx. resolución	1920x1080		
	Frame rate Main y Sub stream	Stream	Risoluzione	MAX FPS
		Mainstream	1920*1080	25
			1280*720	25
		Substream	704*576	20
			640*360	25
		352*288	25	
	Mobilestream	704*576	5	
		640*360	8	
		352*288	20	
Imagen	Configuración de imagen	Ajuste de saturación, brillo y contraste mediante el NVR Urmet, IE		
Usuarios	N° MÁX. de PC conectados a la cámara IP	5		
Software	Web/Cliente/Móvil	Explorador múltiple Cliente UVS Urmet compatible solo mediante NVR Software móvil iUVS (iOS, Android) compatible solo mediante NVR		
Red	Protocolo	HTTP, TCP/IP, IPv4, UPNP, RTSP, UDP, SMTP, NTP, DHCP, DNS, PPPOE, DDNS		
Puerto	Puerto de datos	1 RJ45 para interfaz Ethernet 10M / 100M		
Características generales	Grado de impermeabilización	IP66		
	Entorno de funcionamiento	-10 °C ~ 60 °C (14 °F ~ 140 °F) HR inferior al 90% (sin condensación)		
	Puertos PoE	Sí		
	Alimentación	12 VDC ± 10%, PoE		
	Consumo (D/N)	2.5W(D)/6,37W(N)	2.5W(D)/7,54W(N)	2.5W(D)/7,54W(N)
	Dimensiones (mm)	Ø 95 x 65	Ø 120 x 85	Ø 145 x 102
	Peso (g)	336	651	686

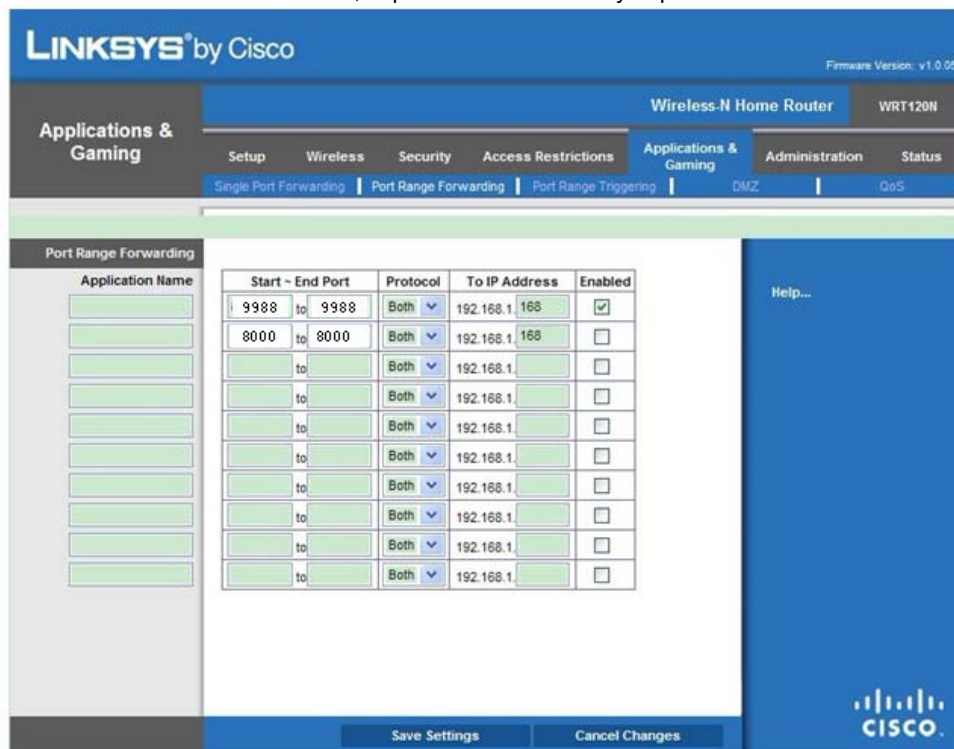
10 ANEXO

10.1 REENVÍO DE PUERTOS DEL ENRUTADOR

Si el usuario quiere consultar la cámara IP a distancia, controlando la imagen por Internet, debe abrir el puerto Web y el puerto cliente de la cámara IP.

Tomemos como ejemplo un enrutador Cisco:

La dirección IP de la cámara IP es 192.168.1.168, el puerto Web es 8000 y el puerto cliente es 9988.



10.2 PREGUNTAS FRECUENTES

- ◆ **IE no puede cargar ni instalar complementos.**
 1. La causa posible es que el nivel de seguridad de IE está configurado demasiado alto.
Solución: configure el nivel de seguridad de IE al mínimo.
- ◆ **Después de actualizar, el usuario no puede consultar la Cámara IP usando IE.**
 1. La solución es borrar la caché de IE. Pasos específicos: Abra las herramientas de IE, abra la opción Internet, haga clic en el botón "eliminar archivo" de la 2ª opción (archivos temporales de Internet), haga clic en "eliminar todo el contenido fuera de línea", y haga clic en Aceptar. Inicie nuevamente la sesión de la Cámara IP.
- ◆ **¿Por qué no puedo consultar la Cámara IP usando IE?**
 1. Causa posible 1: problemas en la red
Solución: conecte el PC a Internet y compruebe que el acceso a la red sea normal. Controle si hay algún problema en los cables o en la red provocados por un virus en el PC, realizando una prueba de "ping" con el PC.
 2. Causa posible 2: la dirección IP está ocupada por otros dispositivos.
Solución: desconecte la Cámara IP de la red; conecte la cámara IP en el PC y configure la dirección IP del dispositivo.
 3. Causa posible 3: la dirección IP se encuentra en una subred diferente.
Solución: controle la configuración de la dirección IP, la dirección de la máscara de subred y la puerta de enlace.
 4. Causa posible 4: la dirección física de la red está en conflicto con la Cámara IP.
Solución: cambie la dirección física de la Cámara IP.
 5. Causa posible 5: puerto Web modificado.
Solución: diríjase al administrador de la red para obtener la información del puerto correspondiente.
- ◆ **El PC no se puede conectar al vídeo del front-end**
 1. Solución: controle si el vídeo de la Cámara IP se puede ver normalmente en IE, si el dispositivo se puede buscar con el software del PC, y si los parámetros del dispositivo en el cliente PC están configurados correctamente.

DS1093-176

URMET S.p.A.
10154 TORINO (ITALY)
VIA BOLOGNA 188/C
Telef. +39 011.24.00.000 (RIC.AUT.)
Fax +39 011.24.00.300 - 323



Area tecnica
servizio clienti +39 011.23.39.810
<http://www.urmet.com>
e-mail: info@urmet.com

MADE IN CHINA