



De nieuwe generatie, energiezuinige LED PL- C lampen

CorePro LED PLC

De Philips CorePro LED PL-C integreert LED technologie in een traditionele fluorescentie-lampvorm. Dit product vormt een simpel retrofit-alternatief voor algemene verlichting: het voldoet aan de basiseisen voor verlichting, biedt significante besparingen op energieverbruik en is milieuvriendelijk. Let op: de effectieve lichtopbrengst is afhankelijk van het gehele lichtstelsel, zoals o.a. het gebruikte armatuur.

Voordelen

- Lagere gebruikskosten door veel lager energieverbruik
- Lagere onderhoudskosten door een 2 to 3 keer zo lange levensduur t.o.v. fluorescentielampen.
- Snelste en veiligste manier om bestaande lichtpunten op te waarderen met LED technologie; volledig veilig product en installatieproces

Kenmerken

- Zeer energiezuinig
- Eenvoudige installatie
- Zelfde maatvoering voor 1-op-1 vervanging
- Kwikvrij

Toepassing

- Horeca, retail, kantoren, industrie en woningen

Waarschuwingen en veiligheid

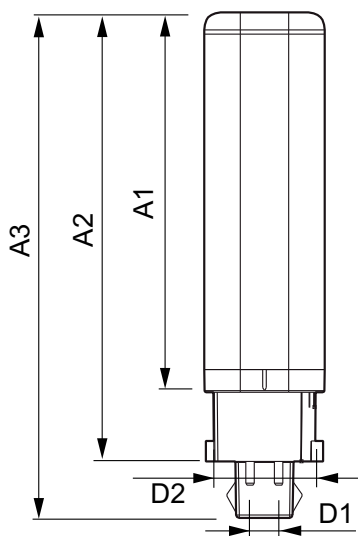
- LET OP: Het algehele rendement en de lichtdistributie van elke installatie waarbij deze lampen worden toegepast wordt bepaald door het ontwerp van de betreffende installatie.

PHILIPS

Gerelateerde producten



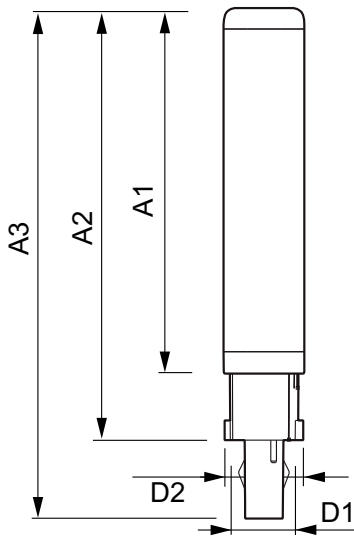
Maatschets



LEDtube PLC 6.5W G24q-2/840 4P

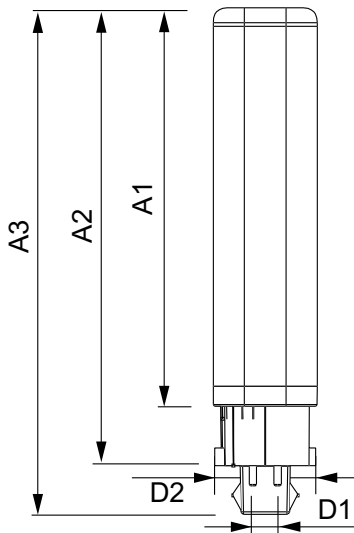
Product	D1	D2	A1	A2	A3
CorePro LED PLC 6.5W 840 4P G24q-2	24.3 mm	28.4 mm	124.5 mm	105.3 mm	140.1 mm

Maatschets



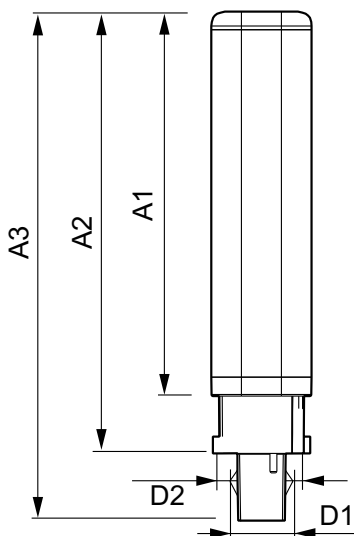
LEDtube PLC 6.5W G24d-2/830 2P

Product	D1	D2	A1	A2	A3
CorePro LED PLC 6.5W 830 2P G24d-2	24.3 mm	28.4 mm	124.5 mm	105.3 mm	147.1 mm



LEDtube PLC 9W G24q-3/840 4P

Product	D1	D2	A1	A2	A3
CorePro LED PLC 9W 840 4P G24q-3	24.3 mm	28.4 mm	147.5 mm	128.3 mm	163.1 mm



LEDtube PLC 8.5W G24d-3/840 2P

Product	D1	D2	A1	A2	A3
CorePro LED PLC 8.5W 840 2P G24d-3	24.3 mm	28.4 mm	147.5 mm	128.3 mm	170.1 mm

Algemene informatie

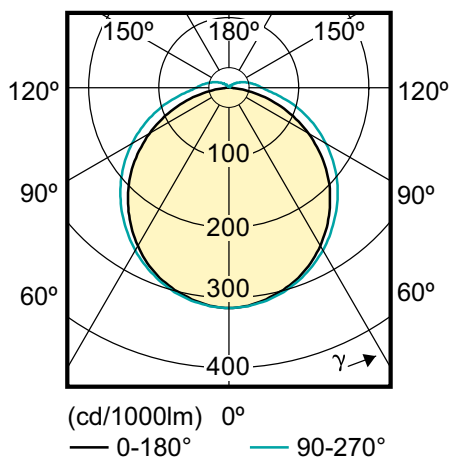
order code	Cap-Base	Nominal Lifetime (Nom)
54115900	G24Q-3	30000
54117300	G24Q-3	30000
54119700	G24Q-2	30000
54121000	G24Q-2	30000

order code	Cap-Base	Nominal Lifetime (Nom)
54123400	G24D-3	30000
54125800	G24D-3	30000
54127200	G24D-2	30000
54129600	G24D-2	30000

Eisen aan armatuurontwerp

order code	Beam Angle (Nom)	Color Code	Correlated Color Temperature (Nom)	Color Rendering Index (Nom)	Llmf At End Of Nominal Lifetime (Nom)	Luminous Flux (Rated) (Nom)	Rated Beam Angle
54115900	120	830	3000	83	70	900	120
54117300	120	840	4000	83	70	950	120
54119700	120	830	3000	83	70	600	120
54121000	120	840	4000	83	70	650	120
54123400	120	830	3000	83	70	900	120
54125800	120	840	4000	83	70	950	120
54127200	120	830	3000	83	70	600	120
54129600	120	840	4000	83	70	650	120

Lichttechnisch



Bedrijfs- en Elektrische gegevens

order code	Input Frequency	Voltage (Nom)	Power (Rated) (Nom)	Starting Time (Max)
54115900	30000-80000	20-50	9	0.5
54117300	30000-80000	20-50	9	0.5
54119700	30000-80000	20-50	6.5	0.5
54121000	30000-80000	20-50	6.5	0.5
54123400	50-60	220-240	8.5	0.5
54125800	50-60	220-240	8.5	0.5
54127200	50-60	220-240	6.5	0.5
54129600	50-60	220-240	6.5	0.5

Temperatuur

order code	T-Ambient (Max)	T-Ambient (Min)	T-Case Maximum (Nom)	T-Storage (Max)	T-Storage (Min)
54115900	35	-20	75	65	-40
54117300	35	-20	75	65	-40
54119700	35	-20	65	65	-40
54121000	35	-20	65	65	-40
54123400	35	-20	70	65	-40
54125800	35	-20	70	65	-40
54127200	35	-20	65	65	-40
54129600	35	-20	65	65	-40

Goedkeuring en Toepassing

order code	Energy Consumption kWh/1000 h	Energy Efficiency Label (EEL)
54115900	12	A+
54117300	12	A+
54119700	9	A+
54121000	9	A+
54123400	11	A+

order code	Energy Consumption kWh/1000 h	Energy Efficiency Label (EEL)
54125800	11	A+
54127200	9	A+
54129600	9	A+



© 2016 Philips Lighting Holding B.V.
Alle rechten voorbehouden.

Specificaties kunnen zonder voorafgaande kennisgeving worden gewijzigd. Handelsmerken zijn het eigendom van Koninklijke Philips N.V. (Royal Philips) en hun respectieve eigenaren.

www.philips.com/lighting

2016, mei 2
Wijziging van gegevens voorbehouden