



WEVER & DUCRÉ
LIGHTING

BLIEK ROUND 1.0 PAR16

125120K0

Project

Type

Notities

Kwantiteit

Datum

ALGEMEEN

Plafond

Ingebouwd

Tilt max 60°

Rotation 350°

Matzwart + goud

RAL 9005^a

IP20

Interieur

460^b tot 480° lm

LED

Lamp PAR16

PAR16

Socket GU10

max. 12.0 W

CRI ≥ 90

OPTISCH

Flood

Beam angle 50°

ELEKTRISCH

100 - 240 V

LED inset 6.5 W

Klasse 2

Veiligheidsafstand 0.3 m

FYSISCH

Diameter 135 mm

Height 59 mm

0.4 kg

draadveren

CUTOUT

Diameter 127 mm

Min. ceiling thickness 4 mm

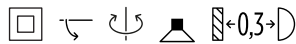
Max. ceiling thickness 25 mm

Recessed depth 75 mm

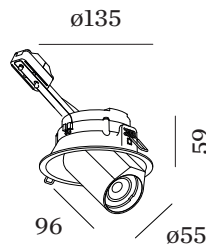
^a Color may deviate slightly due to production conditions.

^b PAR16 LAMP 2700K CRI90

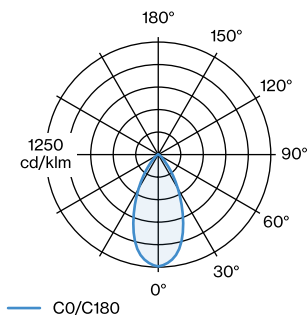
^c PAR16 LAMP 3000K CRI90



Ronde downlight van gegoten aluminium, voor plafondbouw; regelbaar; oppervlak Matzwart + Goud; natgelakt; matt glad; RAL 9005; binnenring zwart; gereedschapsloze installatie met behulp van draadveren; inbouwdiepte 75 mm; lampfitting GU10; lamptype PAR16; max. 12W; 100 - 240 V; 350° draaibaar en 60° kantelbaar; beschermingsgraad IP20; PC2; IC-waarde; lamp niet inbegrepen;



LICHTVERDELING





WEVER & DUCRÉ
LIGHTING

BLIEK ROUND 1.0 PAR16

125120K0

KEGELDIAGRAM

flood 50°

h (m)	EO° (lx)	ø (m)
1	572	0.92
2	143	1.85
3	64	2.77
4	36	3.69
5	23	4.62

ARMATUREN

PAR16 LED lamp

TYPE	KLEUR	Ø · H (MM)	ORDERCODE
2700K >90 CRI GU10	Zwart	ø50-58	9 0 1 2 2 8 B 3
3000K >90 CRI GU10	Zwart	ø50-58	9 0 1 2 2 8 B 5
2700K >90 CRI GU10	Wit	ø50-58	9 0 1 2 2 8 W 3
3000K >90 CRI GU10	Wit	ø50-58	9 0 1 2 2 8 W 5
2700K >80 CRI GU10	Zilver	ø50-52	9 0 5 2 2 7 S 2
3000K >80 CRI GU10	Zilver	ø50-52	9 0 5 2 2 7 S 4