

FICHE DE DONNÉES GAMME DE PRODUITS PARATHOM MR16 ADVANCED

Lampes LED à réflecteur MR16, très basse tension, gradables, culot à broches



DOMAINES D'APPLICATION

- Commerces
- Accueil
- Musées, galeries d'art
- Intérieurs résidentiels
- Comme spotlight pour le balisage de chemins, de portes, d'escaliers, etc.
- Éclairage spot pour l'accentuation
- Panneau d'affichage et vitrines
- Éclairage spot d'objets sensibles à la chaleur tels que aliments, usines, etc.
- Utilisation en extérieur, uniquement dans des luminaires appropriés

AVANTAGES PRODUITS

- Très longue durée de vie allant jusqu'à 25 000 heures
- Faible consommation d'énergie
- Remplacement aisé des lampes halogènes grâce au design compact et à une optique unique
- Idéal pour un éclairage spot économique

CARACTÉRISTIQUES PRODUIT

- Bonne qualité de la lumière ; indice de rendu des couleurs $R_a \geq 80$
- Grande homogénéité de couleur : ≤ 5 SDCM
- Gradable (avec de nombreux gradateurs classiques, voir également www.ledvance.fr/dim)
- Fabriquée en Allemagne (jusqu'aux versions 35 W)
- Lampes sans mercure



FICHE TECHNIQUE

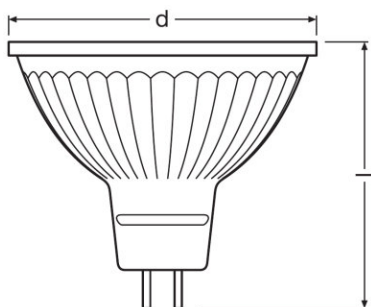
Description produit	Données électriques			Données photométriques							Données photométriques
	Puissance nominale	Tension nominale	Puissance équivalente à une lampe	Intensité lumineuse	Flux lumineux nominale	Flux lumineux	Temp. de couleur	Ra Indice de rendu des couleurs	Flux résiduel en fin de vie nomi [calc.]	Teinte de couleur (désignation)	Angle de rayonnement
P MR16 20 36° ADV 3 W/827 GU5.3 ¹⁾	3,00 W	12,0 V	20 W	600 cd	230 lm	230 lm	2700 K	≥80	0,70	Warm White	36 °
P MR16 20 36° ADV 3 W/830 GU5.3 ¹⁾	3,00 W	12,0 V	20 W	600 cd	230 lm	230 lm	3000 K	≥80	0,70	Warm White	36 °
P MR16 20 36° ADV 3 W/840 GU5.3 ¹⁾	3,00 W	12,0 V	20 W	600 cd	230 lm	230 lm	4000 K	≥80	0,70	Cool White	36 °
P MR16 35 36° ADV 5 W/827 GU5.3 N/A ¹⁾	5,00 W	12,0 V	35 W	950 cd	350 lm	350 lm	2700 K	≥80	0,70	Warm White	36 °
P MR16 35 36° ADV 5 W/830 GU5.3 N/A ¹⁾	5,00 W	12,0 V	35 W	950 cd	350 lm	350 lm	3000 K	≥80	0,70	Warm White	36 °
P MR16 35 36° ADV 5 W/840 GU5.3 N/A ¹⁾	5,00 W	12,0 V	35 W	950 cd	350 lm	350 lm	4000 K	≥80	0,70	Cool White	36 °
P MR16 50 36° 7.8 W/827 GU5.3 ADV ¹⁾	7,80 W	12,0 V	50 W	1430 cd	621 lm	621 lm	2700 K	≥80	0,70	Warm White	36 °
P MR16 50 36° 7.8 W/830 GU5.3 ADV ¹⁾	7,80 W	12,0 V	50 W	1430 cd	621 lm	621 lm	3000 K	≥80	0,70	Warm White	36 °
P MR16 50 36° 7.8 W/840 GU5.3 ADV ¹⁾	7,80 W	12,0 V	50 W	1430 cd	621 lm	621 lm	4000 K	≥80	0,70	Cool White	36 °

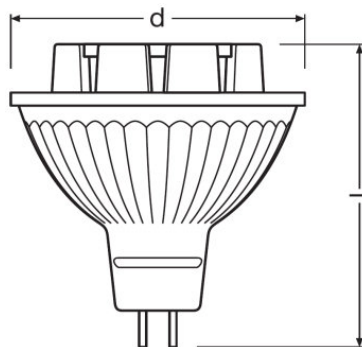
Description produit	Temps de préchauffage (60 %)	Dimensions & poids	Durée de vie		Donnée produit supplémentaire			Capacités	Certificats & Normes
		Diamètre	Durée de vie nominale	Nombre de cycles de commutation	Culot (désignation standard)	Teneur en mercure	Sans mercure	Gradable	Consommation d'énergie
P MR16 20 36° ADV 3 W/827 GU5.3 ¹⁾	< 1,00 s	51,0 mm	25000 h	100000	GU5.3	0,0 mg	Oui	Oui	3 kWh/1000h
P MR16 20 36° ADV 3 W/830 GU5.3 ¹⁾	< 1,00 s	51,0 mm	25000 h	100000	GU5.3	0,0 mg	Oui	Oui	3 kWh/1000h
P MR16 20 36° ADV 3 W/840 GU5.3 ¹⁾	< 1,00 s	51,0 mm	25000 h	100000	GU5.3	0,0 mg	Oui	Oui	3 kWh/1000h
P MR16 35 36° ADV 5 W/827 GU5.3 N/A ¹⁾	1,00 s	51,0 mm	25000 h	100000	GU5.3	0,0 mg	Oui	Oui	5 kWh/1000h
P MR16 35 36° ADV 5 W/830 GU5.3 N/A ¹⁾	1,00 s	51,0 mm	25000 h	100000	GU5.3	0,0 mg	Oui	Oui	5 kWh/1000h
P MR16 35 36° ADV 5 W/840 GU5.3 N/A ¹⁾	1,00 s	51,0 mm	25000 h	100000	GU5.3	0,0 mg	Oui	Oui	5 kWh/1000h
P MR16 50 36° 7.8 W/827 GU5.3 ADV ¹⁾	< 1,00 s	51,0 mm	25000 h	100000	GU5.3	0,0 mg	Oui	Oui	8 kWh/1000h
P MR16 50 36° 7.8 W/830 GU5.3 ADV ¹⁾	1,00 s	51,0 mm	25000 h	100000	GU5.3	0,0 mg	Oui	Oui	8 kWh/1000h
P MR16 50 36° 7.8 W/840 GU5.3 ADV ¹⁾	1,00 s	51,0 mm	25000 h	100000	GU5.3	0,0 mg	Oui	Oui	8 kWh/1000h

Description produit	Classe d'énergie efficace	Classements spécifiques à chaque pays	
		Système codage internationale de lampe	
P MR16 20 36° ADV 3 W/827 GU5.3 ¹⁾	A+	DRR-3/827-12-GU5.3-50/36	
P MR16 20 36° ADV 3 W/830 GU5.3 ¹⁾	A+	DRR-3/830-12-GU5,3-50/36	
P MR16 20 36° ADV 3 W/840 GU5.3 ¹⁾	A+	DRR-3/840-12-GU5.3-50/36	

Description produit	Classe d'énergie efficace	Classements spécifiques à chaque pays
		Système codage internationale de lampe
P MR16 35 36° ADV 5 W/827 GU5.3 N/A ¹⁾	A+	DRR-5/827-12-GU5.3-50/36
P MR16 35 36° ADV 5 W/830 GU5.3 N/A ¹⁾	A+	DRR-5/830-12-GU5.3-50/36
P MR16 35 36° ADV 5 W/840 GU5.3 N/A ¹⁾	A+	DRR-5/840-12-GU5.3-50/36
P MR16 50 36° 7.8 W/827 GU5.3 ADV ¹⁾	A+	DRR-7,8/827-12-GU5,3-50/36
P MR16 50 36° 7.8 W/830 GU5.3 ADV ¹⁾	A+	DRR-7,8/830-12-GU5,3-50/36
P MR16 50 36° 7.8 W/840 GU5.3 ADV ¹⁾	A+	DRR-7,8/827-12-GU5,3-50/36

¹⁾ Tous les paramètres techniques s'appliquent à la lampe entière/En raison de la complexité de la production des LED, les valeurs techniques indiquées sont des valeurs statistiques qui ne correspondent pas nécessairement aux valeurs techniques réelles de chaque produit individuel. Les valeurs réelles de chaque produit peuvent différer de ces valeurs.





P MR16 20 36° ADV 3 W/827 GU5.3, P
MR16 20 36° ADV 3 W/830 GU5.3, P
MR16 20 36° ADV 3 W/840 GU5.3, P
MR16 35 36° ADV 5 W/827 GU5.3 N/A, P
MR16 35 36° ADV 5 W/830 GU5.3 N/A, P
MR16 35 36° ADV 5 W/840 GU5.3 N/A

P MR16 50 36° 7.8 W/827 GU5.3 ADV, P
MR16 50 36° 7.8 W/830 GU5.3 ADV, P
MR16 50 36° 7.8 W/840 GU5.3 ADV

CONSEIL D'APPLICATION

Pour plus d'informations sur les applications et les graphiques, veuillez vous référer à la fiche de données produit.

DONNÉES LOGISTIQUES

Code produit	Description produit	Unité d'emballage (Pièces/Unité)	Dimensions (longueur x largeur x hauteur)	Volume	Poids brut
4052899957589	P MR16 20 36° ADV 3 W/827 GU5.3	Carton de regroupement 10	257 mm x 110 mm x 70 mm	1.98 dm ³	495.00 g
4052899957596	P MR16 20 36° ADV 3 W/830 GU5.3	Carton de regroupement 10	257 mm x 110 mm x 70 mm	1.98 dm ³	495.00 g
4052899957602	P MR16 20 36° ADV 3 W/840 GU5.3	Carton de regroupement 10	257 mm x 110 mm x 70 mm	1.98 dm ³	495.00 g
4052899957633	P MR16 35 36° ADV 5 W/827 GU5.3 N/A	Carton de regroupement 10	257 mm x 110 mm x 70 mm	1.98 dm ³	495.00 g
4052899957640	P MR16 35 36° ADV 5 W/830 GU5.3 N/A	Carton de regroupement 10	257 mm x 110 mm x 70 mm	1.98 dm ³	495.00 g
4052899957657	P MR16 35 36° ADV 5 W/840 GU5.3 N/A	Carton de regroupement 10	257 mm x 110 mm x 70 mm	1.98 dm ³	495.00 g
4052899957688	P MR16 50 36° 7.8 W/827 GU5.3 ADV	Carton de regroupement 10	255 mm x 107 mm x 72 mm	1.96 dm ³	768.00 g
4052899957695	P MR16 50 36° 7.8 W/830 GU5.3 ADV	Carton de regroupement 10	255 mm x 107 mm x 72 mm	1.96 dm ³	768.00 g
4052899957701	P MR16 50 36° 7.8 W/840 GU5.3 ADV	Carton de regroupement 10	255 mm x 107 mm x 72 mm	1.96 dm ³	768.00 g

Le code produit mentionné décrit la petite quantité d'unité qui peut être commandée. Une unité peut contenir un ou plusieurs produits. Lorsque vous passez la commande, merci de bien vouloir entrer une unité ou un multiple d'une unité.

RÉFÉRENCES/LIENS

Pour la conformité de la gradation, voir sous

▶ www.ledvance.fr/lampecassees

Pour d'autres produits et de plus amples informations actuelles sur les lampes LED, voir sous

▶ www.ledvance.fr/lampes-led

Plus d'informations sur la garantie sous

▶ www.ledvance.fr/garantie

Pour de plus amples informations, voir sous

▶ www.ledvance.com/low-voltage-ledlamps

AVERTISSEMENT

Sous réserve de modifications. Sauf erreur ou omission. Veuillez à toujours utiliser la version la plus récente.