



# Fiche Technique

## ATT 4400



Marque	EREA
Numéro d'article	ATT 4400
Code-EAN Barcode	5414503000378
Code	2517
Type de produit	Autotransformateur triphasé
Tension primaire	3x 0-230-400V Y+N
Tension secondaire	3 x 0-230-400V AC
Puissance	4 400 VA
Normes	EN 60726   EN 60076

### Propriétés générales

Applications	Pour applications industrielles	Température ambiante maximale ta	40 °C
Classe de protection	Préparé pour classe de protection I	Classe de température transfo	B
Degré de protection	IP00	Finissage	Imprégnés sous vide et sous pression

### Propriétés électriques

Fréquence	50-60 Hz	Efficacité	97 %
Po	46 W	Pcu	60 W
Rigidité diélectrique	-	Résistance d'isolement	-
Rigidité diélectrique par rapport à la masse	2500 Vac	Propriété spécifique	Groupe de couplage Yna
Chute de tension (dU %)	1,26 %	Tension de court-circuit (Ucc %)	-
Fusible PRI recommandé	D20A / C32A ( 3x230V ) D13A / C20A ( 3x400V )	Fusible SEC recommandé	C12A ( 3x230V ) C8A ( 3x400V )

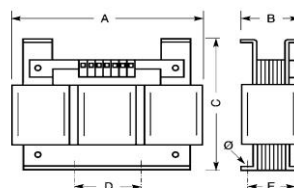
### Propriétés mécaniques

Connexion primaire	Bornes à vis 2,5 mm <sup>2</sup>	Boîtier IP20	K20EI190
Connexion secondaire	Bornes à vis 2,5 mm <sup>2</sup>	Boîtier IP23	K23EI190/002
Fixation	Profils-L avec trous de fixation	Boîtier IP44	K44EI220/010

### Boîtiers de Protection

### Dimensions/poids

Dimensions AxBxC	230x135x215 mm
Dimension D	87 mm
Dimension E	115 mm
Dimension Ø	10 mm
Poids	20 kg

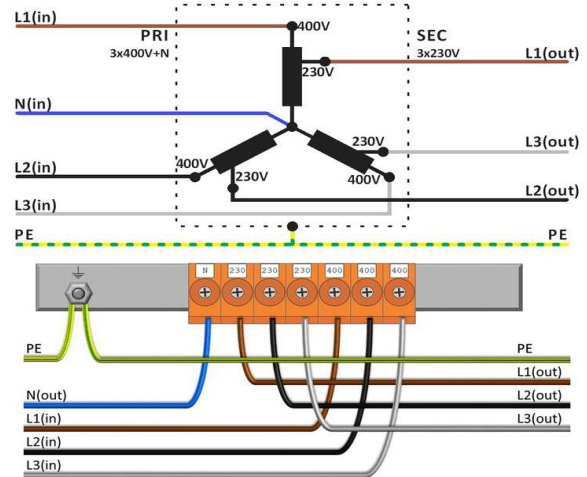
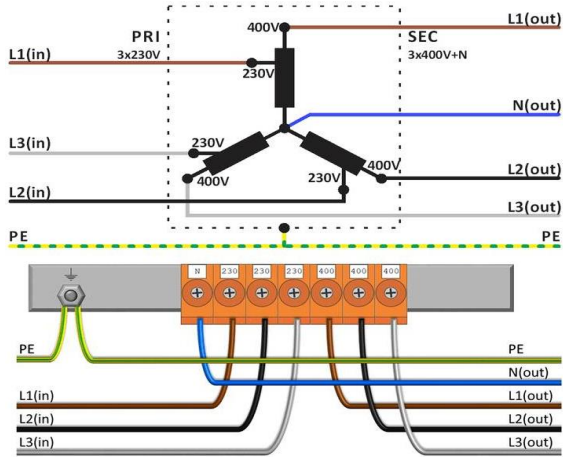




## Schémas de raccordement ATT 4400

230V Δ → 400V Y+N

400V Y+N → 230V Δ





## Accessoires ATT 4400

Boîtier de protection IP20

**K20EI190**



Boîtier de protection IP23

**K23EI190/002**



Bloc Antivibratoire  
(4 pièces nécessaires par  
transformateur)

**Silent block 50**



Inrush current limiter  
(Upri = 230V)

**IRC 230/400V-16A**



Inrush current limiter  
(Upri = 400V)

**IRC 230/400V-8A**

