

HID-PrimaVision CDM

HID-PV C 50 /S CDM 220-240V 50/60Hz

Ballast électronique HID de haute qualité, compact et léger pour des performances optimales et fiables des lampes CDM de 35,50 et 70 W

Données du produit

Caractéristiques générales	
Type de lampe	CDM
Nombre de lampes	1 piece/unit
Compatible pour une utilisation extérieure	Non
Nombre de produits sur disjoncteur(16 A courbe B) (nom.)	24
Réamorçage à chaud	oui
Caractéristiques électriques	
Tension d'entrée	220 à 240 V
Fréquence d'entrée	50 à 60 Hz
Fréquence de fonctionnement (nom.)	0.14 kHz
Facteur de puissance (nom) à 100% de charge	0.95
Tension d'amorçage (max.)	4.0 kV
Temps d'arrêt de l'amorçage (nom.)	18 min
Caractéristiques de la tension réseau (AC)	-10%+6%
Sécurité de tension secteur (CA)	-18%+10%
Courant de fuite (max.)	0.25 mA
largeur d'impulsion du courant d'appel	0.25 ms
Déviat ion puissance constante	-3%/+3%
Pertes de puissance (nom.)	6 W
Pic de courant d'appel (max.)	26 A

Câblage	
Capacité entre les fils de sortie (nom.)	150 pF
Longueur de câble entre le dispositif et la lampe	1.5 m
Longueur de dénudage de câble	10.0-11.0 mm
Section des câbles de contact de ballast	0.50-2.50 mm ²
Type de connecteur	Insert

Caractéristiques systèmes	
Puissance de ballast nominale	50 W
Températures	
T-ambiante (max.)	55 °C
Température ambiante (min.)	-20 °C
Température de stockage (max.)	80 °C
Température de stockage (min.)	-25 °C
Durée de vie à la température du boîtier (nom.)	80 °C
Température maximum du boîtier (max.)	80 °C

Matériaux et finitions	
Boîtier	/S

Normes et recommandations	
Classification IP	20
Protection thermique active	oui

HID-PrimaVision CDM

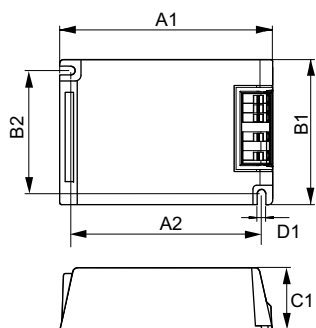
EMI 9 kHz ... 300 MHz	CISPR 15 éd 7.2
Norme de sécurité	IEC 61347-2-3
Norme	ISO 9000:2000
Norme environnementale	ISO 14001
Norme d'émission des courants harmoniques	IEC 61000-3-2
Norme d'immunité CEM	IEC 61547
Norme de vibration	IEC68-2-6 F c
Indice IK	IEC 68-2-29 Eb
Norme d'humidité	IEC 928-13
Marques d'homologation	Déclaration CE Certificat ENEC
Niveau de bruit et de ronflement	37 dB(A)

Données logistiques

Code de produit complet	872790093363500
-------------------------	-----------------

Désignation Produit	HID-PV C 50 /S CDM 220-240V 50/60Hz
Code barre produit (EAN)	8727900933635
Code de commande	93363500
Local Code	PVC050SCDM
Unité d'emballage	1
Conditionnement par carton	12
Code industriel (12NC)	913700664966
Poids net (pièce)	0.240 kg

Schéma dimensionnel



HID-PV C 50 /S CDM 220-240V 50/60Hz

Product	D1	C1	A1	A2	B1
HID-PV C 50 /S CDM 220-240V 50/60Hz	4.9 mm	32.2 mm	109.6 mm	98.5 mm	74.4 mm

