

Fiche Technique

SPT25000



Marque	EREA
Numéro d'article	SPT25000
Code-EAN Barcode	5414503004710
Code	2710
Type de produit	Transformateur triphasé de séparation
Tension primaire	3x 230V Δ -- 3x 400V Y+N
Tension secondaire	3 x 230V Δ -- 3x 400V Y+N
Puissance	25 000 VA
Normes	EN 60726 EN 60076

Propriétés générales

Applications	Pour applications industrielles	Température ambiante maximale ta	40 °C
Classe de protection	Préparé pour classe de protection I	Classe de température transfo	F
Degré de protection	IP00	Finissage	Imprégnés sous vide et sous pression

Propriétés électriques

Fréquence	50-60 Hz	Efficacité	96,4 %
Po	180 W	Pcu	747 W
Rigidité diélectrique	4500 Vac	Résistance d'isolement	200 MΩ
Rigidité diélectrique par rapport à la masse	2500 Vac	Propriété spécifique	Enroulements non couplés
Chute de tension (dU %)	2,97 %	Tension de court-circuit (Ucc %)	-
Fusible PRI recommandé	D100A (3x230V Δ) D63A/C125A (3x400V Y+N)	Fusible SEC recommandé	C63A (3x230V Δ) C40A (3x400V Y+N)

Propriétés mécaniques

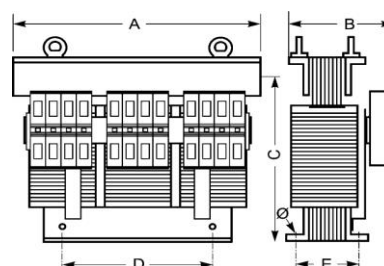
Connexion primaire	Bornes de raccordement M8
Connexion secondaire	Bornes de raccordement M8
Fixation	Profils-L avec trous de fixation

Boîtiers de Protection

Boîtier IP20	U 2222721
Boîtier IP23	K23EI400/003
Boîtier IP44	K44EI400/020

Dimensions/poids

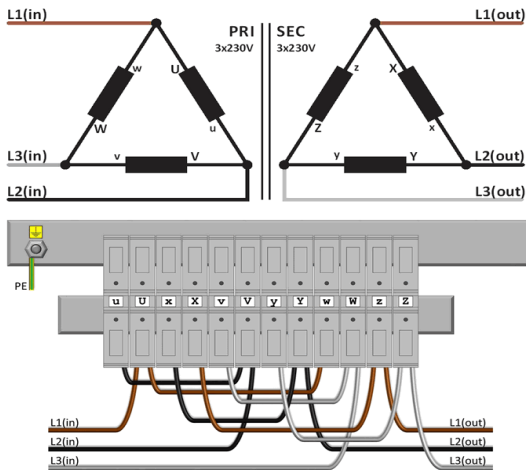
Dimensions AxBxC	480x290x415 mm
Dimension D	320 mm
Dimension E	190 mm
Dimension Φ	11 mm
Poids	119 kg



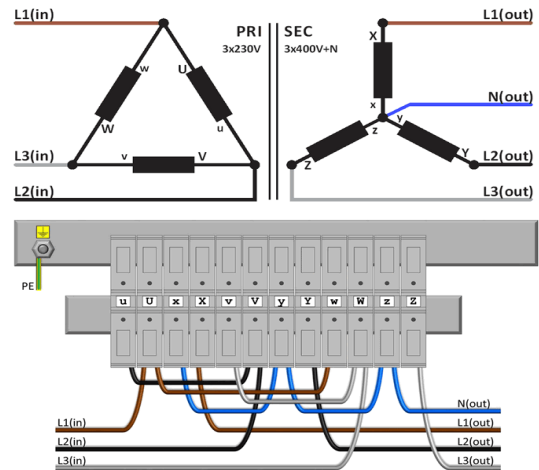


Schémas de raccordement SPT25000

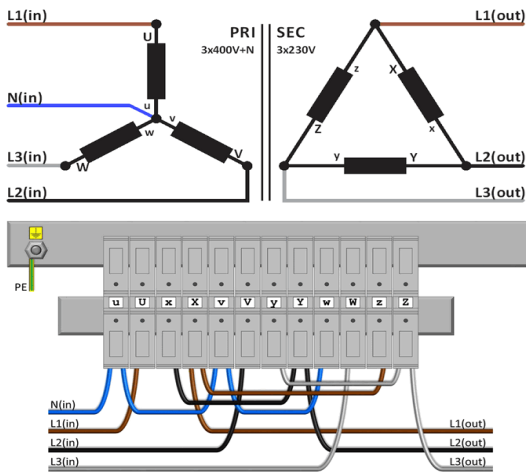
230V Δ → 230V Δ



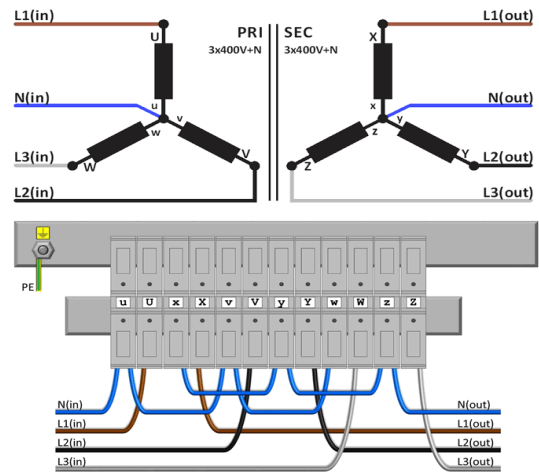
230V Δ → 400V Y+N



400V Y+N → 230V Δ



400V Y+N → 400V Y+N





Accessoires SPT25000

Boîtier de protection IP20

U 2222721



Boîtier de protection IP23

K23EI400/003



Bloc Antivibratoire

(4 pièces nécessaires par
transformateur)

Silent block 50

