

## Réfrigérateur French Door

### RF65DG960EB1 - AI Energy Mode

AI

#### AI Energy Mode

Efficacité énergétique avec des économies d'énergie quotidiennes **pouvant atteindre 2 heures\*** grâce à la technologie AI.

646L

#### SpaceMax™

Plus d'espace à l'intérieur, grâce à l'isolation efficace et aux parois minces.

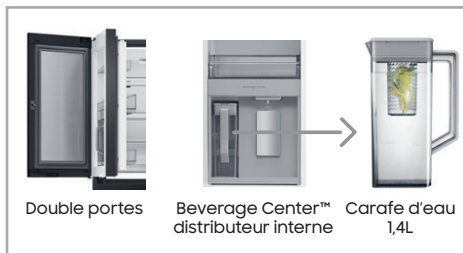


#### Triple Cooling™

Refroidissement homogène partout grâce à des bouches d'aération judicieusement placées.



#### Beverage Center™



#### Machine à glaçons automatique



#### CARACTÉRISTIQUES GÉNÉRALES

Classe énergétique	E
Consomm. d'énergie ann. (kWh)	368
Digital Inverter Compressor	•
Contenance nette réfrig./congé. (l)	396/250
Space Max	•
No Frost	•
Système de réfrigération	Triple Cooling™
Plaque Metal Cooling™	•
Multi Flow	•
Niveau Sonore (dB)	37
Classe climatique	SN-T
Alarme porte ouverte	•
Poignée	Intégrée
Écran	Interne

#### INTÉRIEUR RÉFRIGÉRATEUR

Nombre de tiroirs	2
Crisper+ (gauche)	•
Flex Crisper (droite)	•
Nombre d'étagères	3
Compartiments de porte	6
Couleur des tiroirs et compartiments	Gris transparent
Porte-œufs	•
Distributeur d'eau	•
Filtre à eau	•
Code filtre à eau	HAF-QIN
Éclairage	•
Power Cool fonction	•

#### INTÉRIEUR CONGÉLATEUR

Nombre de tiroirs	2
Nombre d'étagères	4
Compartiments de porte	6
Couleur des tiroirs et compartiments	Gris transparent
Capacité de congélation / 24h (kg)	12
Conservation panne de courant (h)	8
Étoiles congélateur	****
Éclairage	LED
Power Freeze fonction	•
Porte-bouteilles	-
CoolSelect Plus™ : zone de température réglable	•
Machine à glaçons	•
Capacité de production de glaçons /24h (kg)	2,3
Capacité de stockage de glaçons (kg)	4,1
Production ice cubes /jour (kg)	1,4
Production ice bites /jour (kg)	1,4
Conservation ice cubes (kg)	1,4
Conservation ice bites (kg)	1,7

#### DONNÉES TECHNIQUES

Dimensions en mm (LxHxP)	912 x 1830 x 725
Poids net (kg)	145
Emballage en mm (LxHxP)	972 x 1970 x 776
Poids Brut (kg)	162
Couleur	Black Stainless Steel

#### CODES

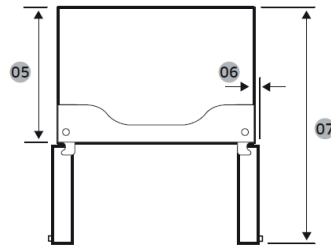
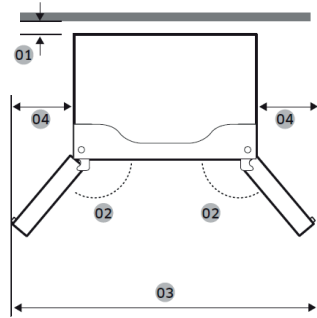
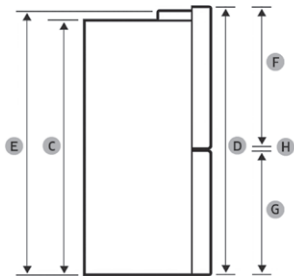
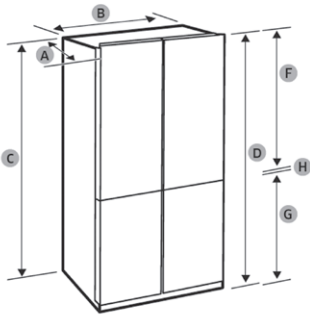
BOM code	RF65DG960EB1
EAN code	8806095492254

\*Les résultats des tests sont basés sur une comparaison de la consommation d'énergie telle qu'elle a été réglée en usine, avec et sans le mode AI Energy. Les économies estimées vont jusqu'à 10 %, ce qui équivaut à jusqu'à 2,4 heures par jour. Les résultats peuvent varier en fonction des conditions et des habitudes.

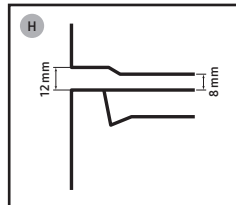
## Réfrigérateur French Door

**RF65DG960EB1 - AI Energy Mode**

### Installation



- A Profondeur
- B Largeur
- C Hauteur (sans charnière)
- D Hauteur totale
- E Hauteur (avec charnière)
- F Hauteur porte supérieure
- G Hauteur porte inférieure
- H Espacement horizontal des portes



Modèle	RF65DG*
A	723
B	912
C	1797
D	1830
E	1830
F	956
G	809
H	8-12

(unité : mm)

Modèle	RF65D*
01	plus de 50 mm recommandé
02	125°
03	1498
04	295
05	610
06	55
07	1093

(unité : mm)

#### REMARQUE

Les mesures figurant dans les tableaux peuvent différer légèrement des mesures réelles, en fonction de la méthode de mesure et d'arrondi.