



WEVER & DUCRÉ
LIGHTING

DEEPER 1.0 PAR16

152120B0

Projet
Type
Notes
Quantité
Date

GÉNÉRAL

Plafond
Encastré
Noir mat
RAL 9011 ^a
IP20
Intérieur
420 ^b à 440 ^c lm

LED

Lamp PAR16
PAR16
Socket GU10
max. 12.0 W
CRI \geq 90

OPTIQUE

Wide Flood
Angle du faisceau 48°

ÉLECTRIQUE

100 - 240 V
Insert LED6.5 W
Class 2
0.3 m

PHYSIQUE

Diamètre 84 mm
Hauteur 112 mm
0.1 kg

DÉCOUPE

Diamètre 76-79 mm
Épaisseur min. plafond 4 mm
Épaisseur max. plafond 38 mm
Profondeur d'encastrement 115 mm

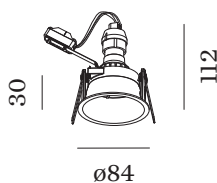
^a Les couleurs peuvent varier légèrement en fonction des conditions de production.

^b PAR16 LAMP 2700K CRI90

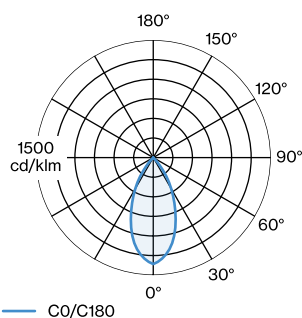
^c PAR16 LAMPE 3000K CRI90



Downlight rond encastré dans le plafond en aluminium moulé sous pression; surface noir foncé; revêtement par poudre; structure de surface mate; RAL 9011; montage sans outil au moyen de ressorts métalliques; approprié pour une épaisseur de plafond de 4-38 mm; profondeur d'encastrement 115 mm; culot GU10; type de lampe PAR16; max. 12W; 100 - 240 V; indice de protection IP20; CP2; sources lumineuses non incluses;



DISTRIBUTION DE LA LUMIÈRE





WEVER & DUCRÉ
LIGHTING

DEEPER 1.0 PAR16

152120B0

DIAGRAMME DE CÔNE

wide flood 48°

h (m)	E0° (lx)	ø (m)
1	652	0.89
2	163	1.78
3	72	2.66
4	41	3.55
5	26	4.44

LAMPES

PAR16 LAMPE LED

TYPE	COULEUR	Ø-H (MM)	ORDERCODE
2700K >90 CRI GU10	Noir	ø50-58	9 0 1 2 2 8 B 3
3000K >90 CRI GU10	Noir	ø50-58	9 0 1 2 2 8 B 5
2700K >90 CRI GU10	Blanc	ø50-58	9 0 1 2 2 8 W 3
3000K >90 CRI GU10	Blanc	ø50-58	9 0 1 2 2 8 W 5
2700K >80 CRI GU10	argent	ø50-52	9 0 5 2 2 7 S 2
3000K >80 CRI GU10	argent	ø50-52	9 0 5 2 2 7 S 4