

MULTIPLE TRIMLESS 3LxAR111

Lamp type : QR-LP 111 max.50W

Fitting : G53

MAP

103603XX

Installatie

- 1) Sluit het toestel aan op 12V veiligheidsspanning. Maak hierbij gebruik van de aansluitklem en trekontlasting die zich bovenaan op het toestel bevinden.
- 2) Los de vier knopvijzen.
- 3) Breng het toestel in het inbouwgat. Schroef de vijzen terug aan van zodra het toestel volledig in het inbouwgat zit.
- 4) Neem de lampveer uit het toestel.
- 5) Plaats een lamp in het toestel overeenkomstig het toestelvermogen.
- 6) Zet de lampveer opnieuw in het toestel.

Installation

- 1) Connect the unit to a 12V safety voltage. To do this, use the connector block and cable grip located at the top of the unit.
- 2) Loosen the four button screws.
- 3) Insert the unit into the recess that has been made for it. Retighten the screws as soon as the unit is positioned completely in the build-in hole.
- 4) Take the lamp spring out of the unit.
- 5) Install a bulb in the unit, being sure to respect the unit's maximum power rating.
- 6) Put the lamp spring back in the unit.

Installation

- 1) Raccordez l'appareil à la tension de sécurité de 12V. Utilisez à cet égard la borne de raccordement et le soulagement de traction situés à la partie supérieure de l'appareil.
- 2) Dévissez les quatre vis à tête.
- 3) Introduisez l'appareil dans le trou d'encastrement. Revissez les vis dès que l'appareil est complètement introduit dans le trou d'encastrement.
- 4) Retirez le ressort à fil de l'appareil.
- 5) Introduisez une ampoule dans l'appareil conformément à la puissance de l'appareil.
- 6) Remplacez le ressort à fil dans l'appareil.

Montage

- 1) Schließen Sie die Leuchte an 12-Volt-Sicherheitsspannung an. Benutzen Sie dabei die Anschlussklemme und die Zugentlastung, die sich oben auf der Leuchte befinden.
- 2) Lösen Sie die vier Knopfschrauben.
- 3) Bringen Sie die Leuchte in die Einbauöffnung. Schrauben Sie diese Schrauben wieder fest, sobald die Leuchte ganz in der Einbauöffnung sitzt.
- 4) Entfernen Sie die Lampfeder aus der Leuchte.
- 5) Setzen Sie eine Lampe ein, die mit der Leistung der Leuchte übereinstimmt.
- 6) Montieren Sie die Lampfeder wieder in der Leuchte.

Instalación

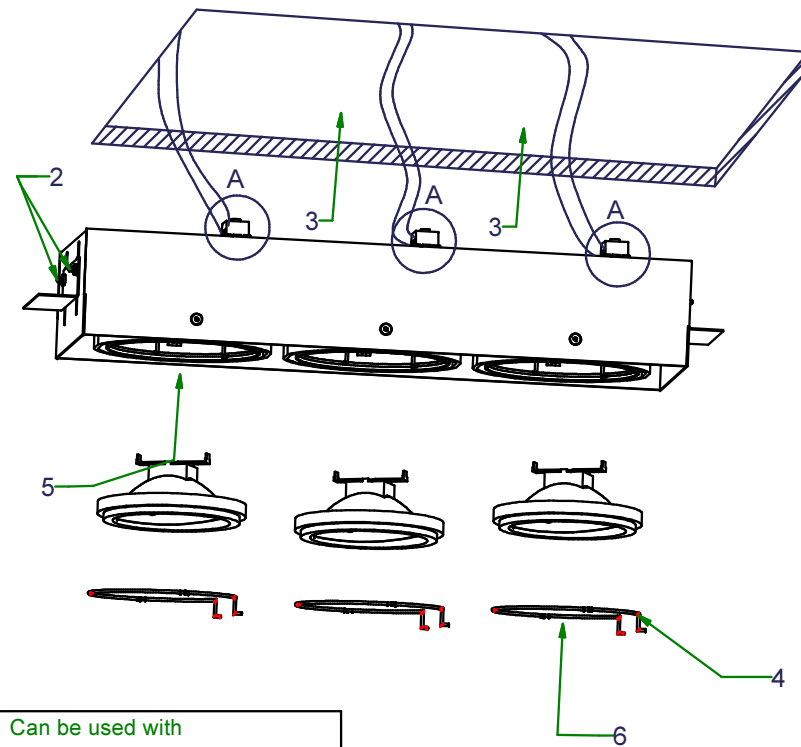
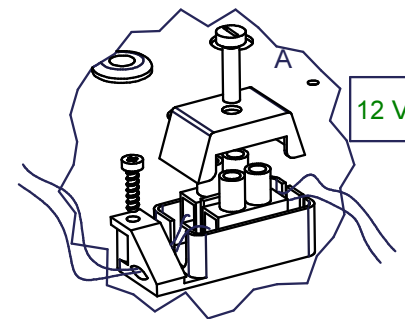
- 1) Conecte el aparato a 12 V de tensión de seguridad. Utilice para ello el borne y el protector que se encuentran en la parte superior.
- 2) Afloje los cuatro tornillos de botón.
- 3) Coloque el aparato en el hueco. Vuelva a apretar los tornillos en cuanto el aparato esté completamente dentro del hueco de montaje.
- 4) Saque el resorte del aparato.
- 5) Ponga una lámpara en el aparato acorde con la potencia del mismo.
- 6) Coloque el resorte de nuevo.

Installazione

- 1) Allacciare l'apparecchio alla tensione di sicurezza 12V. Per questo, utilizzando il morsetto di collegamento e sollevamento di trazione che si trovano sulla parte superiore dell'apparecchio.
- 2) Svitare le quattro viti a bottone.
- 3) Posizionare l'apparecchio nel foro da incastro. Riavvitare le viti appena l'apparecchio è inserito completamente nel foro da incastro.
- 4) Togliere la molla elicoidale dall'apparecchio.
- 5) Posizionare una lampada nell'apparecchio conformemente alla potenza dell'apparecchio.
- 6) Rimettere la molla elicoidale nell'apparecchio.



458x160
H=110



Can be used with

Conbox: 10430330

Recessed frame: 10450330

