

- MD-C360i/6 mini
- PD-C360i/6 mini



LET OP: Werkzaamheden aan het 230V-net mogen uitsluitend door gekwalificeerd vakpersoneel uitgevoerd worden conform de geldende installatievoorschriften/-normen. Voor montage van het product de netspanning uitschakelen.

- Hoe groter de montagehoogte des te groter het bereik, maar des te minder ook de gevoeligheid. Beweging dwars op het apparaat is optimaal voor de detectie. Bij een directe en frontale benadering is het voor de sensor moeilijk om beweging te herkennen, waardoor het bereik aanzienlijk kleiner is.
- De plaatsing van de apparaat moet zijn afgestemd op de specifieke omstandigheden en eisen van de ruimte (zie afbeeldingen):

- 1 = Werkplek
- 2 = Recht voor de melder
- 3 = Schuin voor de melder

Sluit de melder aan volgens het bijbehorende aansluitschema (zie afbeeldingen):

L = bruin N = blauw L' ⊗ = grijs

TOELICHTING BIJ SCHAKELSCHEMA'S

- 1 Standaardschema
- 2 Parallelschakeling van max. 5 bewegingsmelders. Parallelschakeling van aanwezigheidsensoren is niet toegestaan
- 3 Standaardschema met handmatig inschakelen als extra mogelijkheid

Schakelvermogen: 230 V ~, 690 W/3 A (cos φ = 1), 345 VA (cos φ = 0,5)
Capacitieve last/EVSA's – max. inschakelstroom 30 A/20 ms

Bij elektronische voorschakelapparaten moet rekening gehouden worden met een maximaal 40-voudige inschakelstroom. Bij continue belasting dienen externe relais/magneetschakelaars, bijv. een relaismodule of een stroombegrenzer, te worden geplaatst.

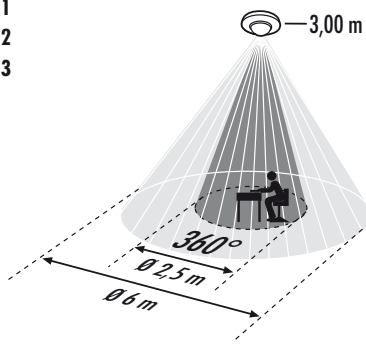
- 4 ESYLUX SRM-230V relaismodule (art.nr. EP10426346), max. inschakelstroom 450 A/200 μs (2300 W/10 A (cos φ = 1))
- 5 ESYLUX ILR-230V stroombegrenzer (art.nr. EP10426353), 10 A/40 ms (maakcontact) continue belasting max. 690 W

Inbouwmogelijkheden

- A Inbouw in verlaagde plafonds, inbouwkasten, opbouw- en inbouwdozen
- B Inbouw in gesloten verlaagde plafonds
- C Te combineren met bekende schakelaarmerken bij wandinbouw
- D Afscherming van detectiezones met behulp van lensmasker (meegeleverd)

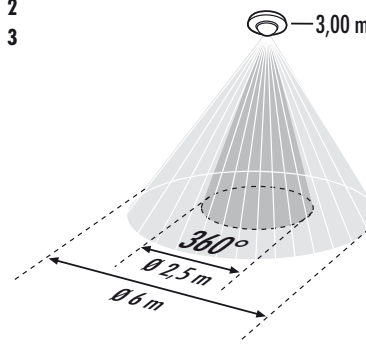
PD-C360i/6 mini

- 1
- 2
- 3



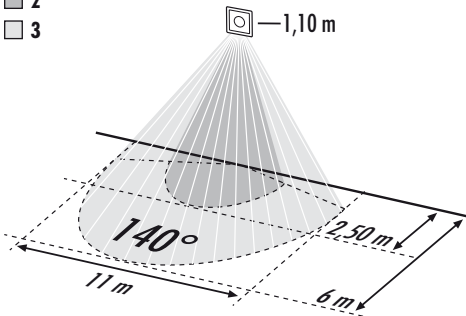
MD-C360i/6 mini

- 2
- 3



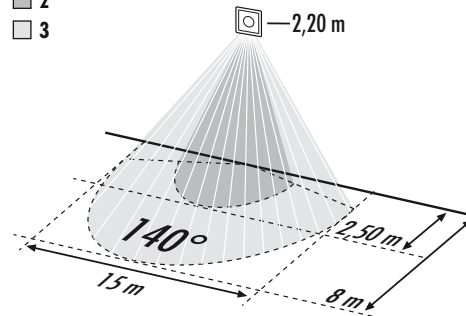
PD-C360i/6 mini • MD-C360i/6 mini

- 2
- 3



PD-C360i/6 mini • MD-C360i/6 mini

- 2
- 3



A	B	C	D

1	2	3
4	5	

