



WEVER & DUCRÉ
LIGHTING

PLANO

IP44 1.0 PAR16

118420W0

Project

Type

Notities

Kwantiteit

Datum

ALGEMEEN

Plafond

Ingebouwd

Matwit

RAL 9003^a

Front IP44

Back IP20

Interieur

480^b tot 520^c lm

LED

Lamp PAR16

PAR16

Socket GU10

max. 12.0 W

CRI \geq 90

OPTISCH

Flood

Beam angle 48°

ELEKTRISCH

100 - 240 V

LED inset 6.5 W

Klasse 2

Veiligheidsafstand 0.3 m

FYSISCH

Lengte 85 mm

Width 85 mm

Height 115 mm

0.2 kg

CUTOUT

Lengte 74 mm

Breedte 78 mm

Min. ceiling thickness 4 mm

Max. ceiling thickness 30 mm

Recessed depth 115 mm

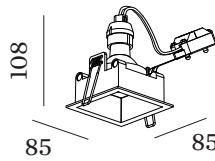
^a Color may deviate slightly due to production conditions.

^b PAR16 LAMP 2700K CRI90

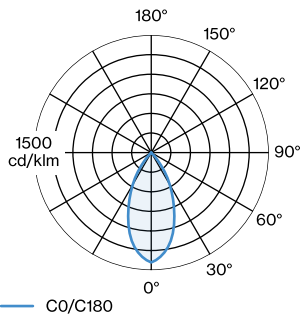
^c PAR16 LAMP 3000K CRI90



Vierkanten downlight van gegoten aluminium, voor plafondbouw; oppervlak Matwit; gepoedercoat; mat textuur; RAL 9003; gereedschapsloze installatie met draadveren; geschikt voor plafonddikte van 4-30 mm; inbouwdiepte 115 mm; lampfitting GU10; lamptype PAR16; max. 12W; 100 - 240 V; beschermingsgraad van onderaf IP44; van bovenaf IP20; PC2; lamp niet inbegrepen;



LICHTVERDELING





WEVER & DUCRÉ
LIGHTING

PLANO

IP44 1.0 PAR16

118420W0

KEGELDIAGRAM

flood 48°

h (m)	EO° (lx)	ø (m)
1	709	0.89
2	177	1.78
3	79	2.66
4	44	3.55
5	28	4.44

ARMATUREN

PAR16 LED lamp

TYPE	KLEUR	Ø · H (MM)	ORDERCODE
2700K >90 CRI GU10	Zwart	ø50-58	9 0 1 2 2 8 B 3
3000K >90 CRI GU10	Zwart	ø50-58	9 0 1 2 2 8 B 5
2700K >90 CRI GU10	Wit	ø50-58	9 0 1 2 2 8 W 3
3000K >90 CRI GU10	Wit	ø50-58	9 0 1 2 2 8 W 5
2700K >80 CRI GU10	Zilver	ø50-52	9 0 5 2 2 7 S 2
3000K >80 CRI GU10	Zilver	ø50-52	9 0 5 2 2 7 S 4