

SDS12/1-10V



1 contact NO non libre de potentiel 600VA et une sortie de commande 1-10V 40mA. Pertes en attente de 1 Watt seulement. Luminosité minimale et vitesse de variation réglable. Avec enclenchement chambre d'enfant et de somnolence.

Appareil modulaire pour montage en ligne sur profil DIN-EN 60715 TH35.
1 module = largeur 18mm et profondeur 58mm.

Commutation en valeur zéro afin de prolonger la longévité des contacts.

Egalement compatible avec des transformateurs LED avec interface 1-10V passive sans tension auxiliaire jusque 0,6 mA. Au-dessus avec tension auxiliaire.

Tension de commande 8..230V UC, commande locale et centrale mise en marche/arrêt avec même potentiel. Tension d'alimentation 230V avec séparation galvanique.

Une technique hybride la plus moderne combine une commande électronique sans usure avec une performance plus élevée en utilisant des relais spéciaux.

La luminosité reste mémorisée au déclenchement (Memory).

En cas de disparition du réseau, l'état de commutation ainsi que la valeur de la luminosité est mémorisé et, le cas échéant, sera utilisé au réenclenchement.

Le commutateur supérieur % permet de régler la luminosité minimale (diminuer au maximum). Simultanément on définit si l'enclenchement pour chambre d'enfant et l'enclenchement somnolence sont actifs (+KI +SL).

Le commutateur inférieur dim-speed permet de régler la vitesse de variation de la lumière.

L'enclenchement et le déclenchement de la charge est réalisé à l'aide d'un relais bistable à la sortie EVG. Puissance pour lampes à fluorescence ou par des lampes halogène BT avec ballast électronique 600VA.

L'utilisation d'un relais bistable élimine toute perte de puissance dans la bobine et par conséquent tout échauffement.

Attendre une courte synchronisation automatique après l'installation, avant d'enclencher une charge au réseau.

Il est possible de raccorder ou des poussoirs de direction aux bornes ▲ ▼, ou de court-circuiter ces bornes et y raccorder un poussoir comme poussoir universel.

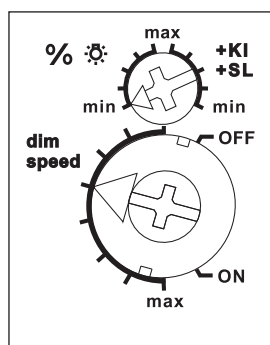
L'utilisation comme **poussoirs de direction** implique "enclenchement et variation vers le haut" à la borne ▲ ainsi que "déclenchement et variation vers le bas" à la borne ▼. Une impulsion double à la borne ▲ active la variation automatique pour atteindre la luminosité maximale avec la vitesse "dim-speed" déclenchée. Une impulsion double à la borne ▼ active la variation somnolence. L'enclenchement chambre d'enfant est obtenu à l'aide du poussoir à la borne ▲.

Comme poussoirs universels : un changement de direction est obtenu par la libération du poussoir.

Enclenchement pour chambre d'enfant KI (poussoir universel ou poussoir de direction ▲) : en appuyant plus longtemps sur le bouton-poussoir, après environ 1 seconde l'éclairage s'allumera à l'intensité minimale pour ensuite, aussi longtemps qu'on appuie sur le bouton-poussoir, être augmenté lentement, sans que la luminosité mémorisée au déclenchement soit modifiée.

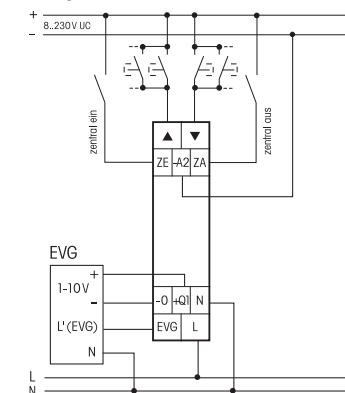
Enclenchement somnolence SL (poussoir universel ou poussoir de direction ▼) : une impulsion double fait diminuer l'éclairage de la luminosité actuelle vers la luminosité minimale pour être éteint ensuite. Le temps maximal de la variation de 60 minutes dépend de la luminosité actuelle et de la luminosité minimale pré-réglée et il peut être raccourci en conséquence. Ce processus de variation de la lumière peut être interrompu par une brève impulsion. Une impulsion longue pendant le processus de variation de la lumière fait augmenter la luminosité et arrête l'enclenchement de somnolence.

Fonctions des commutateurs rotatifs

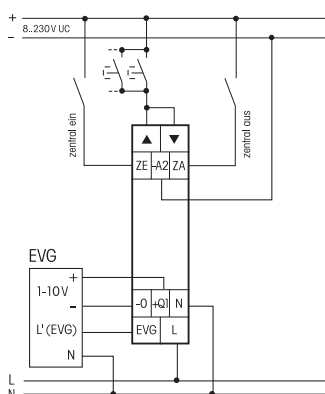


Représentation selon réglage d'origine.

Exemple de raccordement



avec poussoirs de direction



avec poussoirs universels

Caractéristiques techniques page B27.

Boîtier pour les manuels
GBA12 page Z3.