



WEVER & DUCRÉ  
LIGHTING

# PLANO

## petit 1.0 LED

162461Q3

Project

Type

Notities

Kwantiteit

Datum

### ALGEMEEN

Plafond

Ingebouwd

Tilt min 25°

Tilt max 25°

Rotation 355°

Brons

IP20

Interieur

520 lm

### LED

2700 K

CRI ≥ 90

L80 / 50000 h

### OPTISCH

Flood

Beam angle 34°

### ELEKTRISCH

excl. driver

16 V

LED inset 6.1 W

350 mA

Klasse 3

Veiligheidsafstand 0.3 m

### FYSISCH

Lengte 67 mm

Width 67 mm

Height 60 mm

0.1 kg

### CUTOUT

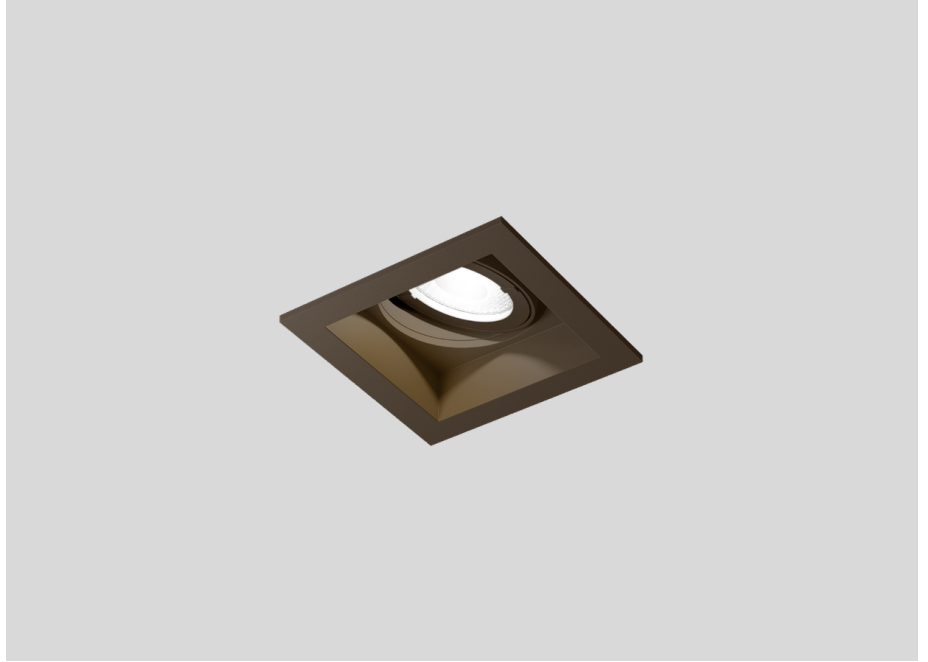
Lengte 54 mm

Breedte 59 mm

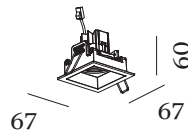
Min. ceiling thickness 2 mm

Max. ceiling thickness 22 mm

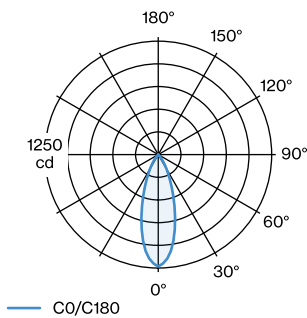
Recessed depth 65 mm



Vierkanten downlight van gegoten aluminium, voor plafondbouw; regelbaar; oppervlak Brons; natgelakt; mat glad; gereedschapsloze installatie met draadveren; geschikt voor plafonddikte van 2-22 mm; inbouwdiepte 65 mm; met COB (Chip on Board) technologie voor maximale efficiëntie; lichtkleur 2700 K; CRI ≥ 90; stralingshoek 34°; 355° draaibaar en 25° kantelbaar; beschermingsgraad IP20; PC3; driver niet inbegrepen; lichtbron vervangbaar door gekwalificeerd personeel;



### LICHTVERDELING





WEVER & DUCRÉ  
LIGHTING

# PLANO

## petit 1.0 LED

162461Q3

### KEGELDIAGRAM

flood 34° 350mA

h (m)	EO° (lx)	ø (m)
1	1230	0.61
2	310	1.23
3	140	1.84
4	80	2.46
5	50	3.07

### Onderhoudsfactoren

Bedrijfstijd [h]	10 000	20 000	30 000	40 000	50 000
LLMF	0.9	0.88	0.85	0.83	0.81
LSF	1	1	1	1	1

MF	LMF × RSMF × LLMF × LSF	RSMF <sup>a</sup>	Onderhoudsfactor ruimte
MF	Onderhoudsfactor	LLMF	Lumenbehoudfactor lichtbron
LMF <sup>a</sup>	Behoudfactor armatuur	LSF	Overlevingsfactor lichtbron

<sup>a</sup> Volgens "CIE 97, Maintenance of indoor electric lighting systems", 2005, ISBN 3-900-734-34-8. De waarden moeten bepaald worden door de planningverantwoordelijke.

### ELEKTRISCH

#### Driver

TYPE	L · W · H (MM)	SPANNING	ORDERCODE
10W   350mA   14-28V	101.5 · 51 · 29.5	14 - 28V	9 0 2 2 3 4 0 1
10W   350mA   12-28V	102 · 38 · 21	12 - 28V	9 0 2 2 3 4 0 2
17W   350mA   10-49V	108 · 52 · 22		9 0 2 4 3 6 0 1