



WEVER & DUCRÉ
LIGHTING

PLANO

petit 1.0 LED

162461B3

Project

Type

Notities

Kwantiteit

Datum

ALGEMEEN

Plafond

Ingebouwd

Tilt min 25°

Tilt max 25°

Rotation 355°

Matzwart

RAL 9011^a

IP20

Interieur

500 lm

LED

2700 K

CRI ≥ 90

L80 / 50000 h

OPTISCH

Flood

Beam angle 34°

ELEKTRISCH

excl. driver

16 V

LED inset 6.1 W

350 mA

Klasse 3

Veiligheidsafstand 0.3 m

FYSISCH

Lengte 67 mm

Width 67 mm

Height 60 mm

0.1 kg

CUTOUT

Lengte 54 mm

Breedte 59 mm

Min. ceiling thickness 2 mm

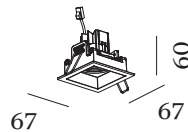
Max. ceiling thickness 22 mm

Recessed depth 65 mm

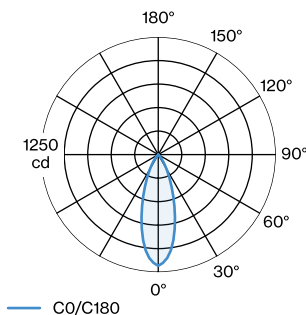
^a Color may deviate slightly due to production conditions.



Vierkanten downlight van gegoten aluminium, voor plafondbouw; regelbaar; oppervlak Matzwart; gepoedercoat; mat textuur; RAL 9011; gereedschapsloze installatie met draadveren; geschikt voor plafond-dikte van 2-22 mm; inbouwdiepte 65 mm; met COB (Chip on Board) technologie voor maximale efficiëntie; lichtkleur 2700 K; CRI ≥ 90; stralingshoek 34°; 355° draaibaar en 25° kantelbaar; beschermingsgraad IP20; PC3; driver niet inbegrepen; lichtbron vervangbaar door gekwalificeerd personeel;



LICHTVERDELING





WEVER & DUCRÉ
LIGHTING

PLANO

petit 1.0 LED

162461B3

KEGELDIAGRAM

flood 34° 350mA

h (m)	EO° (lx)	ø (m)
1	1180	0.61
2	300	1.23
3	130	1.84
4	70	2.46
5	50	3.07

Onderhoudsfactoren

Bedrijfstijd [h]	10 000	20 000	30 000	40 000	50 000
LLMF	0.9	0.88	0.85	0.83	0.81
LSF	1	1	1	1	1

MF	LMF × RSMF × LLMF × LSF	RSMF ^a	Onderhoudsfactor ruimte
MF	Onderhoudsfactor	LLMF	Lumenbehoudfactor lichtbron
LMF ^a	Behoudfactor armatuur	LSF	Overlevingsfactor lichtbron

^a Volgens "CIE 97, Maintenance of indoor electric lighting systems", 2005, ISBN 3-900-734-34-8. De waarden moeten bepaald worden door de planningverantwoordelijke.

ELEKTRISCH

Driver

TYPE	L · W · H (MM)	SPANNING	ORDERCODE
10W 350mA 14-28V	101.5 · 51 · 29.5	14 - 28V	9 0 2 2 3 4 0 1
10W 350mA 12-28V	102 · 38 · 21	12 - 28V	9 0 2 2 3 4 0 2
17W 350mA 10-49V	108 · 52 · 22		9 0 2 4 3 6 0 1