

Minuteries d'escalier modulaires, versions électromécaniques



ELPA 8



ELPA 9



ELPA 4

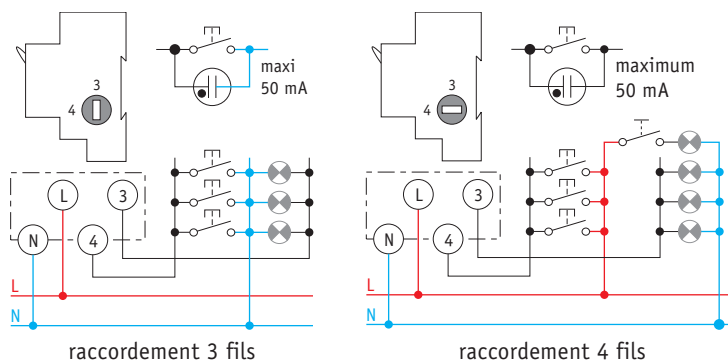
Préavis d'extinction avec temporisation réglable de 20 à 60 s

- ▶ Boîtier modulaire, largeur 1 module
- ▶ Boîtier partiellement transparent permettant de voir le mécanisme
- ▶ Un interrupteur de dérogation pour éclairage permanent
- ▶ Résiste à un blocage des boutons-poussoirs (mise sous tension permanente)

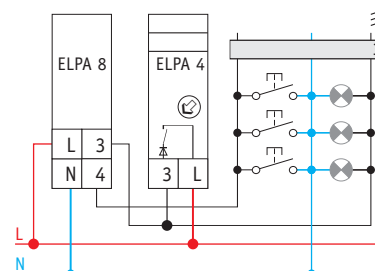
Caractéristiques techniques

- ▶ Alimentation : 230 V 50 Hz
- ▶ Temporisation réglable de 1 à 7 minutes
- ▶ Pouvoir de coupure du contact : 16 A $\cos \phi = 1$
- ▶ Charge maximum : 2300 W pour lampes incandescentes, 3600 W pour tubes néons compensés en série ou non compensés, 1300 W pour tubes néons compensés en parallèle
- ▶ Courant de fuite dû aux néons en parallèle sur les boutons-poussoirs : maximum 50 mA
- ▶ Degré de protection : IP 20
- ▶ Classe de protection : II
- ▶ Température maximum : -10 à +50 °C

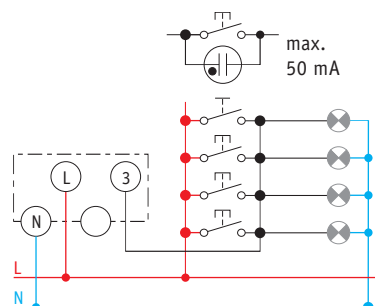
ELPA 8 : avec réarmement de la temporisation à chaque action sur le bouton-poussoir



ELPA 4 : raccordement avec préavis d'extinction uniquement avec lampe à incandescence sans transfo



ELPA 9 : sans réarmement de la temporisation, raccordement 3 fils



RÉFÉRENCES DE COMMANDE

ELPA 8

ELPA 9

ELPA 4

907 0 065

en option : cache-bornes pour montage mural

Minuterie d'escalier modulaire, version électronique



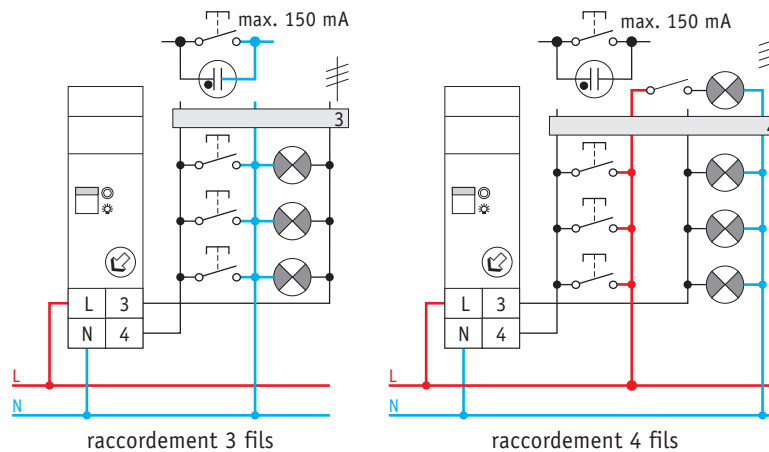
ELPA 7

- ▶ Boîtier modulaire, largeur 1 module
- ▶ Un interrupteur de dérogation pour éclairage permanent
- ▶ Résiste à un blocage des boutons-poussoirs

Caractéristiques techniques

- ▶ Alimentation : 230 à 240 V 50-60 Hz
- ▶ Temporisation réglable de 0,5 à 20 minutes
- ▶ Pouvoir de coupure du contact : 16 A $\cos \varphi = 1$
- ▶ Charge maximum : 2300 W pour lampes incandescentes, 3600 W pour tubes néons compensés en série ou non compensés, 1300 W pour tubes néons compensés en parallèle
- ▶ Courant de fuite dû aux néons en parallèle sur les boutons-poussoirs : 150 mA
- ▶ Degré de protection : IP 20
- ▶ Classe de protection : II
- ▶ Température maximum : -10 à +50 °C

ELPA 7 : avec réarmement de la temporisation à chaque action sur le bouton-poussoir



RÉFÉRENCES DE COMMANDE

ELPA 7

907 0 065 en option : cache-bornes pour montage mural

Minuterie d'escalier modulaire, version électronique

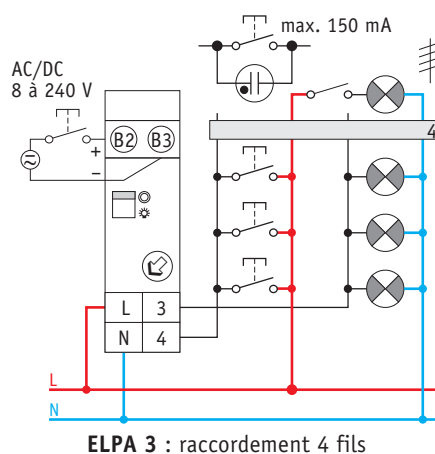
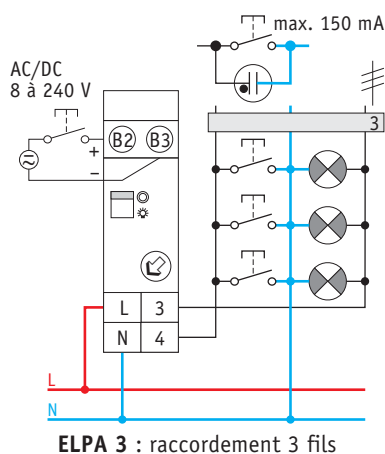
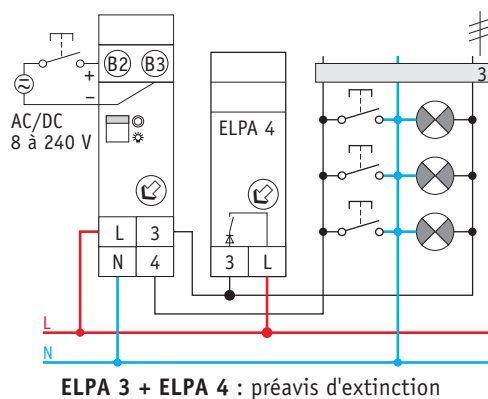


ELPA 3

- ▶ Boîtier modulaire, largeur 1 module
- ▶ Un interrupteur de dérogation pour éclairage permanent
- ▶ Résiste à un blocage des boutons-poussoirs
- ▶ Entrée de commande universelle 8 à 240 V AC/DC pour asservir l'éclairage à un système de contrôle d'accès, d'alarme ou de parlophonie.

Caractéristiques techniques

- ▶ Alimentation : 230 à 240 V 50-60 Hz
- ▶ Temporisation réglable de 0,5 à 20 min pour ELPA 3
- ▶ Pouvoir de coupure du contact : 16 A $\cos \varphi = 1$
- ▶ Charge maximum : 2300 W pour lampes incandescentes, 3600 W pour tubes néons compensés en série ou non compensés, 1300 W pour tubes néons compensés en parallèle
- ▶ Courant de fuite dû aux néons en parallèle sur les boutons-poussoirs : 150 mA
- ▶ Degré de protection : IP 20
- ▶ Classe de protection : II
- ▶ Température maximum : -10 à +50 °C



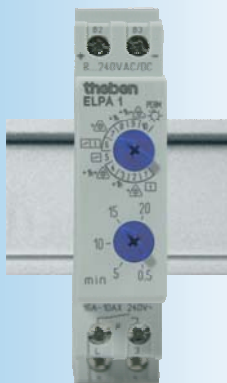
RÉFÉRENCES DE COMMANDE

ELPA 3

907 0 065

en option : cache-bornes pour montage mural

Minuteries d'escalier modulaires multifonctions



ELPA 1



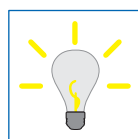
ELPA 6

- ▶ Boîtier modulaire, largeur 1 module
- ▶ **10 fonctions au choix**
- ▶ Avec ou sans préavis d'extinction
- ▶ ELPA 1 : entrée de commande universelle 8 à 240 V AC/DC pour asservir l'éclairage à un contrôle d'accès ou à un système d'alarme ou de parlophone
- ▶ Temporisation réglable jusque 20 minutes ou fixe jusque 1 heure
- ▶ Résiste à un blocage des boutons-poussoirs

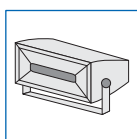
Caractéristiques techniques

- ▶ Alimentation : 230 à 240 V 50-60 Hz
- ▶ Pouvoir de coupure du contact : 16 A $\cos \varphi = 1$
- ▶ Courant de fuite dû aux néons en parallèle sur les boutons-poussoirs : 150 mA
- ▶ Degré de protection : IP 20
- ▶ Classe de protection : II
- ▶ Température maximum : -25 à +50 °C

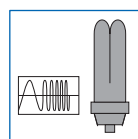
Charges commutables



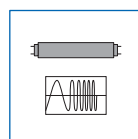
3600 W



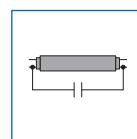
3600 W



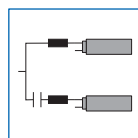
34 x 7, 27 x 11,
24 x 15, 22 x 23 W
électronique



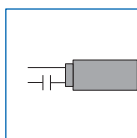
1000 VA
électronique



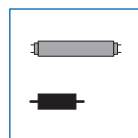
1200 VA *
120 μ F
compensé parallèle



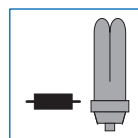
3600 VA*
duo



3600 VA*
compensé série



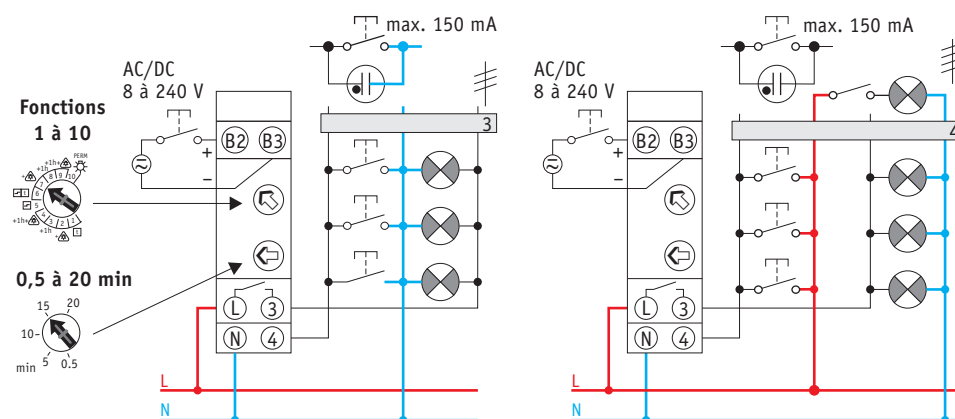
3600 VA*
non compensé



1500 VA *
conventionnel

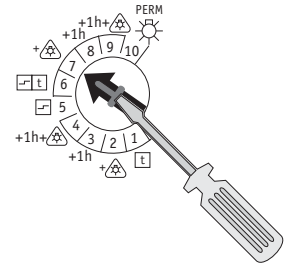
* Ces charges ne permettent pas les fonctions 2, 4, 7 et 9 avec préavis d'extinction.

Raccordements électriques



Commande 8 à 240 V AC/DC uniquement avec ELPA 1

Fonctions possibles



1		minuterie d'escalier sans préavis d'extinction
2		minuterie d'escalier avec préavis d'extinction
3		minuterie d'escalier sans préavis d'extinction et possibilité de temporisation fixe d'une heure
4		minuterie d'escalier avec préavis d'extinction et possibilité de temporisation fixe d'une heure
5		télérupteur
6		minuterie d'escalier sans préavis d'extinction et possibilité de déclenchement anticipé
7		minuterie d'escalier avec préavis d'extinction et possibilité de déclenchement anticipé
8		minuterie d'escalier sans préavis d'extinction, possibilité de temporisation fixe d'une heure et de déclenchement anticipé
9		minuterie d'escalier avec préavis d'extinction, possibilité de temporisation fixe d'une heure et de déclenchement anticipé
10		éclairage permanent

Les traits ----- montrent soit un réarmement de la temporisation (fonctions 6 ou 7), soit une coupure anticipée (fonctions 3, 4, 8 ou 9).

RÉFÉRENCES DE COMMANDE

ELPA 1

ELPA 6

907 0 065

en option : cache-bornes pour montage mural

Minuteries d'escalier pour montage encastré



ELPA 041



ELPA 047

- ▶ Boîtier pour montage en boîte d'encastrage ou dans un faux-plafond
- ▶ ELPA 041
 - équivalent à l'ELPA 1
 - **12 fonctions au choix sélectionnées par 4 dipswitches**
 - avec ou sans préavis d'extinction
 - entrée de commande universelle de 8 à 230 V AC/DC pour asservir l'éclairage à un contrôle d'accès ou à un système d'alarme ou de parlophonie
 - temporisation réglable jusque 20 minutes ou fixe 1 heure
 - résiste à un blocage des boutons-poussoirs
- ▶ ELPA 047
 - équivalent à l'ELPA 7
 - fonction minuterie avec réarmement et sans préavis d'extinction
 - temporisation réglable jusque 20 minutes
 - résiste à un blocage des boutons-poussoirs.

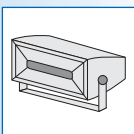
Caractéristiques techniques

- ▶ Alimentation : 230 à 240 V 50-60 Hz
- ▶ Pouvoir de coupure du contact : 8 A $\cos \varphi = 1$
- ▶ Courant de fuite dû aux néons en parallèle sur les boutons-poussoirs : 30 mA
- ▶ Degré de protection : IP 20
- ▶ Classe de protection : II
- ▶ Température maximum : -25 à +45 °C

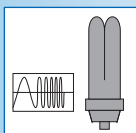
Charges commutables



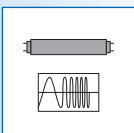
1800 W



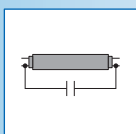
1800 W



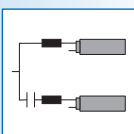
9 x 7, 7 x 11,
7 x 15, 7 x 23 W
électronique



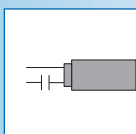
400 VA
électronique



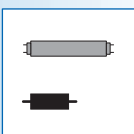
400 VA * 120 μ F
compensé parallèle



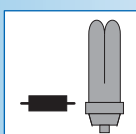
1000 VA*
duo



1000 VA*
compensé série



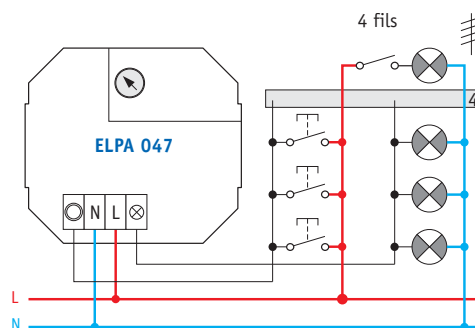
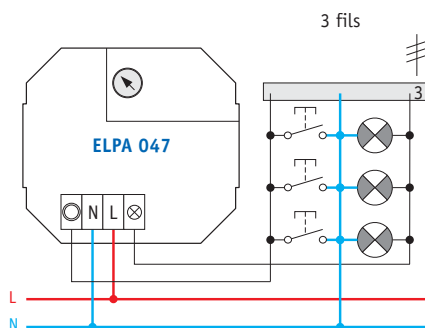
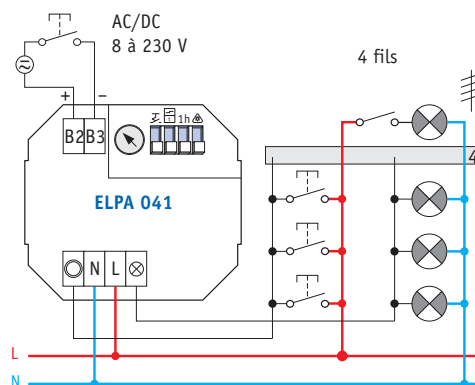
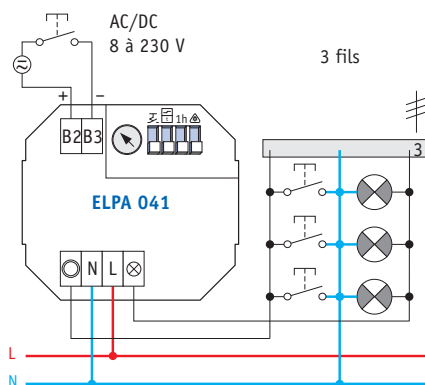
1000 VA*
non compensé




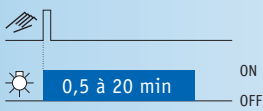

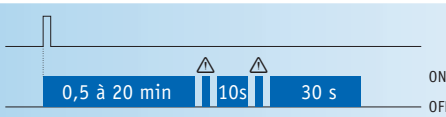

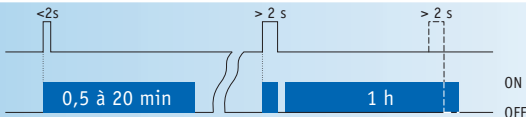

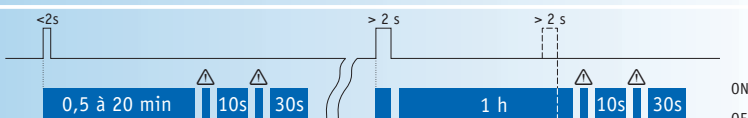



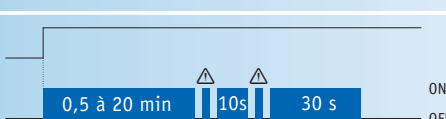

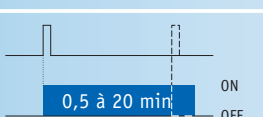



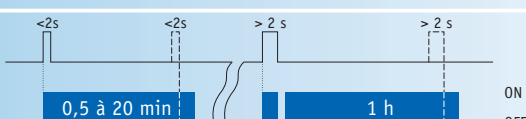

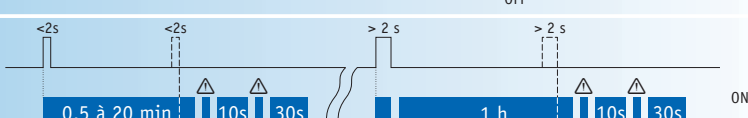
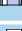
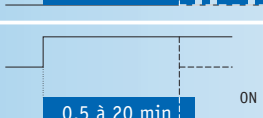

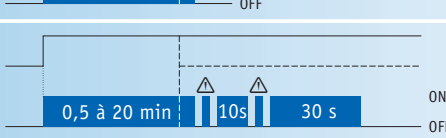
400 VA *
conventionnel

* Ces charges ne permettent pas les fonctions 2, 4, 6, 8, 10 et 12 avec préavis d'extinction.

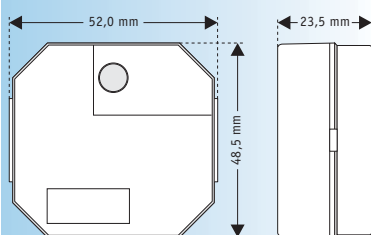
Raccordements électriques



Fonctions possibles avec ELPA 041

<p>1 </p> 	<p>minuterie d'escalier sans préavis d'extinction = fonction ELPA 047</p>
<p>2 </p> 	<p>minuterie d'escalier avec préavis d'extinction</p>
<p>3 </p> 	<p>minuterie d'escalier sans préavis d'extinction et possibilité de temporisation fixe d'une heure</p>
<p>4 </p> 	<p>minuterie d'escalier avec préavis d'extinction et possibilité de temporisation fixe d'une heure</p>
<p>5 </p> 	<p>minuterie d'escalier avec commande par contact maintenu (interrupteur au lieu de bouton-poussoir)</p>
<p>6 </p> 	<p>minuterie d'escalier avec préavis d'extinction et commande par contact maintenu (interrupteur au lieu de bouton-poussoir)</p>
<p>7 </p> 	<p>minuterie d'escalier sans préavis d'extinction et possibilité de déclenchement anticipé</p>
<p>8 </p> 	<p>minuterie d'escalier avec préavis d'extinction et possibilité de déclenchement anticipé</p>
<p>9 </p> 	<p>minuterie d'escalier sans préavis d'extinction, possibilité de temporisation fixe d'une heure et de déclenchement anticipé</p>
<p>10 </p> 	<p>minuterie d'escalier avec préavis d'extinction, possibilité de temporisation fixe d'une heure et de déclenchement anticipé</p>
<p>11 </p> 	<p>minuterie d'escalier avec commande par contact maintenu (interrupteur) et possibilité de déclenchement anticipé</p>
<p>12 </p> 	<p>minuterie d'escalier avec préavis d'extinction et commande par contact maintenu (interrupteur) et possibilité de déclenchement anticipé</p>

Les traits ----- montrent soit un réarmement de la temporisation (fonctions 7 ou 8), soit une coupure anticipée (fonctions 3, 4, 9, 10, 11 ou 12).



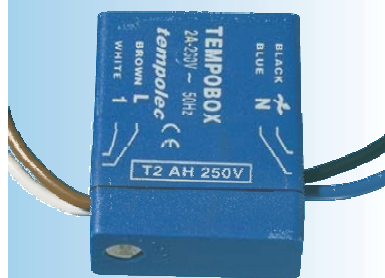
Remarques

- ▶ Les fonctions 5, 6, 11 et 12 sont particulièrement intéressantes pour temporiser un circuit d'éclairage commandé par des interrupteurs au lieu de boutons-poussoirs. Il est cependant impossible de réarmer une temporisation en cours.
- ▶ Pour les fonctions 5 et 6, il faut attendre la fin de la temporisation avant de réenclencher l'éclairage.
- ▶ Pour les fonctions 11 et 12, il faut déclencher et ensuite réenclencher l'interrupteur pour relancer une temporisation.

RÉFÉRENCES DE COMMANDE

ELPA 041	multifonctions
ELPA 047	multifonctions

Minuteries d'escalier pour montage encastré



TEMPOBOX

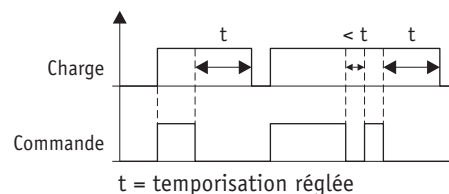
- ▶ Boîtier pour **montage encastré** dans les boîtes d'encastrement ou dans les faux-plafonds
- ▶ Faible encombrement (41 x 35 x 18 mm)
- ▶ **Trois versions avec triac** pour lampes à incandescence ou halogènes sans transfo 20 à 460 W
- ▶ **Deux versions avec relais** pour toutes lampes 0 à 1250 W

Caractéristiques techniques

- ▶ Tension d'alimentation : 230 V AC 50 Hz \pm 10 %
- ▶ Temporisation réglable entre 10 s et 10 min
- ▶ Courant commutable : maximum 2 A pour versions avec triac (TEMPOBOX 1, 2 et 3), maximum 5 A pour versions avec relais (TEMPOBOX 11 et 12)
- ▶ Charge minimale pour TEMPOBOX 1, 2 et 3 : 20 W (lampe à incandescence ou à halogène)
- ▶ Charge maximale : TEMPOBOX 1, 2 et 3 : 460 W; TEMPOBOX 11 et 12 : 1250 W
- ▶ Température admissible : 0 à 40 °C
- ▶ Protection incorporée : TEMPOBOX 1, 2 et 3 : fusible 2 A; TEMPOBOX 11 et 12 : fusible 6,3 A

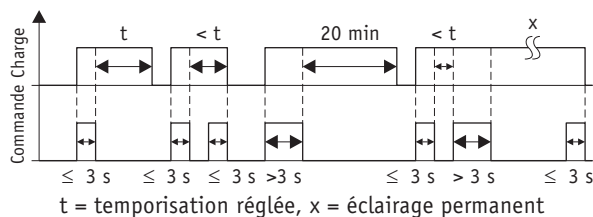
TEMPOBOX 1 : sortie triac, TEMPOBOX 11 : sortie relais

- ▶ Après chaque action sur le bouton-poussoir, l'éclairage fonctionne pendant la temporisation
- ▶ Toute action sur le bouton-poussoir réarme la temporisation en cours



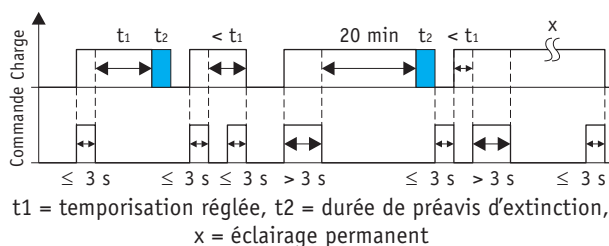
TEMPOBOX 2 : sortie triac, TEMPOBOX 12 : sortie relais

- ▶ Une action de courte durée (≤ 3 s) sur le bouton-poussoir enclenche l'éclairage pour la durée réglée
- ▶ Une action de longue durée (> 3 s) sur le bouton-poussoir enclenche l'éclairage pour une durée fixe de 20 minutes
- ▶ Une action de courte durée (≤ 3 s) sur le bouton-poussoir, alors que l'éclairage est enclenché, éteint l'éclairage
- ▶ Une action de longue durée (> 3 s) sur le bouton-poussoir, alors que l'éclairage est enclenché, provoque un éclairage permanent.



TEMPOBOX 3 : sortie triac

- ▶ Fonctionnement identique au Tempobox 2, mais à la fin de la temporisation, un préavis d'extinction signale que l'éclairage va prochainement s'éteindre. Pendant le préavis d'extinction, une action sur le bouton-poussoir réarme la temporisation pour la durée réglée (impulsion ≤ 3 s) ou pour 20 minutes (impulsion > 3 s).
- ▶ Pendant le préavis d'extinction, une période sur deux de la fréquence 50 Hz est supprimée, ce qui entraîne un affaiblissement de l'intensité lumineuse et un clignotement de l'éclairage.
- ▶ La durée du préavis d'extinction est de minimum 10 % de la temporisation réglée et de maximum 20 secondes.



RÉFÉRENCES DE COMMANDE

TEMPOBOX 1

TEMPOBOX 2

TEMPOBOX 3

TEMPOBOX 11

TEMPOBOX 12