



Technische fiche

230EC11000/IRC



Merk	EREA
Artikel nummer	230EC11000/IRC
EAN-code Barcode	5414503115805
Code	11580
Producttype	Eénfase beschermingstransfo
Spanning primair	15-0-230V AC
Spanning Secundair	230V AC
Vermogen	11 000 VA
Normen	EN 61558-2-4 EN 60742

Algemene eigenschappen

Toepassing	Voor elektrische laadpalen	Max omgevings-temperatuur ta	40 °C
Beschermingsklasse	Voorbereid voor beschermingsklasse I	Temperatuurklasse van de trafo	B
IP graad	IP00	Afwerking	Onder vacuüm en onder druk geïmpregneerd

Elektrische eigenschappen

Frequentie	50-60 Hz	Rendement	98 %
Po	40 W	Pcu	190 W
Diëlektrische vastheid	4000 Vac	Isolati weerstand	200 MΩ
Diëlektrische vastheid tov de massa	2000 Vac	Specifieke eigenschappen	Lage inschakelstroom, geruisarm
Spanningsval (dU%)	1,7 %	Kortsluitspanning (Ucc %)	-
Aanbevolen zekering PRI	C50A	Aanbevolen zekering SEC	C50A

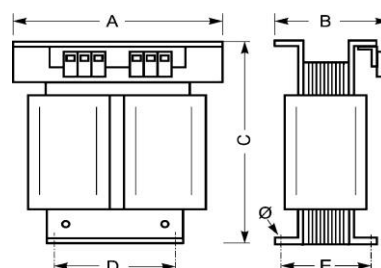
Mechanische eigenschappen

Aansluiting primair	Moerbevestiging M8	Behuizing IP20	K20EC/045
Aansluiting secundair	Moerbevestiging M8	Behuizing IP23	K23EC/045
Bevestiging	L-profielen met bevestigingsgaten	Behuizing IP44	K44UI400/010

Beschermkap

Afmetingen/gewicht

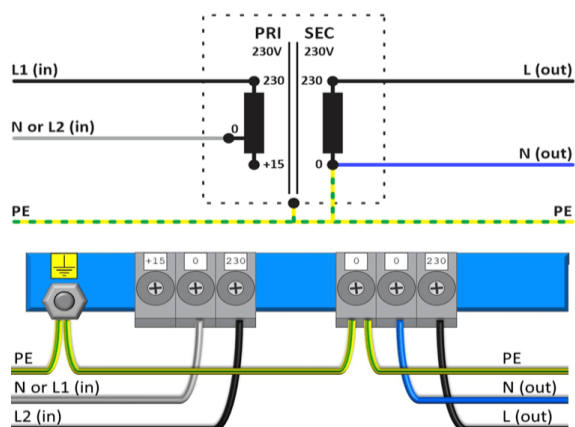
Afmetingen AxBxC	320x260x415 mm
Afmeting D	210 mm
Afmeting E	220 mm
Afmeting Φ	12 mm
Gewicht	107 kg



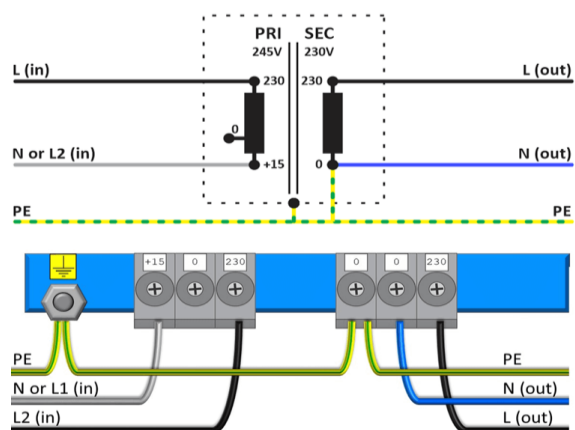


Aansluitschema 230EC11000/IRC

230V → 230V



245V → 230V

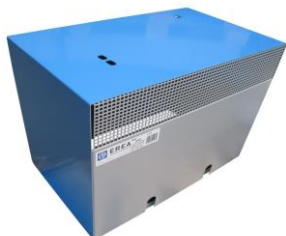




Accessoires 230EC11000/IRC

IP20 beschermingskast

K20EC/045



IP23 beschermingskast

K23EC/045



Trillingsdemper
(4 stuks nodig per transfo)

Silent block 50

