

# Coupleur de médias sans fil, KNX®

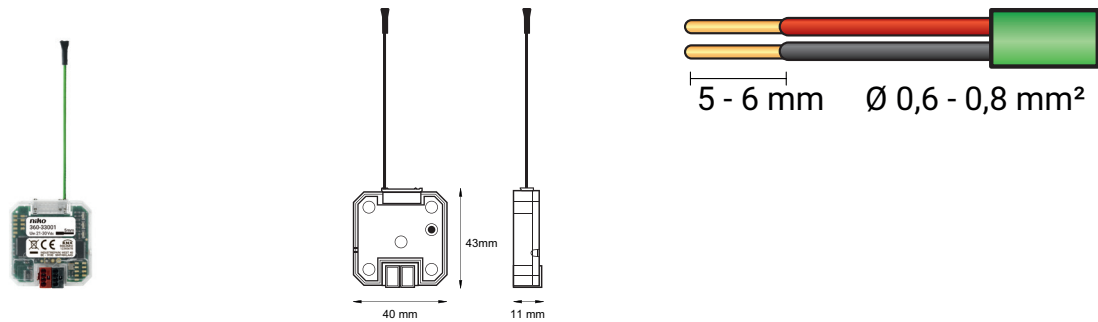
Ce coupleur de média KNX® sans fil vous permet d'étendre facilement un système KNX® en utilisant un ou plusieurs variateurs Niko KNX® sans fil et sans pile (360-31001). Le coupleur de médias sans fil KNX® est connecté au bus KNX® et alimenté par celui-ci. Il est configuré via le logiciel ETS qui est disponible sur le site de KNX® Association.



## 360-33001

4 year warranty

### Coupleur de médias sans fil, KNX®



Ce coupleur de média KNX® sans fil vous permet d'étendre facilement un système KNX® en utilisant un ou plusieurs variateurs Niko KNX® sans fil et sans pile (360-31001). Le coupleur de médias sans fil KNX® est connecté au bus KNX® et alimenté par celui-ci. Il est configuré via le logiciel ETS qui est disponible sur le site de KNX® Association.

- dimensions (HxLxP) : 40 x 43 x 11 mm (hors antenne)
- alimentation : câble bus KNX, 21 à 30 V DC
- consommation de courant : < 10 mA
- protocole RF : KNX RF1.R
- modulation : modulation par déplacement de fréquence (FSK) / jusqu'à 16,384 kbps
- longueur maximale UDPA : 201 octets
- poids : 15 g
- température (stockage / fonctionnement) : -5 jusqu'à +45 °C / -10 jusqu'à +70 °C
- fréquence de fonctionnement : 868,3 MHz
- bande passante : 600 kHz
- antenne : antenne externe
- portée maximale (à l'intérieur, de l'interrupteur au récepteur) : jusqu'à 30 m
- puissance RF maximale : +10 dBm / 10 mW
- degré de protection : IP20
- label : CE