

Lees de volledige handleiding vóór installatie en ingebruikneming. Bewaar deze handleiding zorgvuldig voor later gebruik.

## 1. BESCHRIJVING

De **aanwezigheids- of afwezigheidsmelder 360° (slave) voor opbouw** bestaat uit een integrale unit met aan-uitsturing van één kanaal en een bewegingssensor (PIR of passief infraroodtechnologie).

Je gebruikt dit toestel in combinatie met een master (350-20078) om het detectiegebied te vergroten (zie rubriek 4.2.).

De slave regelt de verlichting volgens de ingestelde parameters op de master. Voor meer informatie raadpleeg je de handleiding van de master.

## 2. INSTALLATIE

### 2.1. Aansluiting

**Gevaar:** Installeer de melder niet onder spanning. Sluit het toestel pas na volledige installatie aan op de netspanning.

Raadpleeg het aansluitschema (fig. 1).

### 2.2. Montage

**Tip:** Installeer de melder niet te dicht bij warmtebronnen zoals fornuizen of elektrische vuurtjes, luchtstromen (ventilatiesystemen) of bewegende objecten (fig. 2). Dit kan het toestel ongewenst activeren omdat het reageert op beweging en warmte in zijn omgeving.

**Tip:** De aanbevolen montagehoogte is 2 tot 3,4 m. Op een hoogte van 2,5 m heeft de melder een optimale werking: op deze hoogte heeft de melder een bereik met een diameter van 20 m op de grond en 13,5 m op 80 cm hoogte (tafelhoogte) (fig. 3).

De melder is geschikt voor rechtstreekse montage op het plafond (fig. 4).

## 3. INSTELLINGEN

### 3.1. Dipswitches

Met de twee dipswitches stel je de **gevoeligheid van de bewegingssensor** in. Je hebt de keuze uit: minimaal, laag, hoog of maximaal. Raadpleeg figuur 5 voor de stand van de dipswitches afhankelijk van de gewenste gevoeligheid.

De bewegingssensor van deze melder is bij levering ingesteld op een hoge gevoeligheid.

### 3.2. Potentiometer

In tegenstelling tot de master vind je onder de behuizing van de slave slechts één potentiometer die één functie heeft, met name de wandeltest activeren (fig. 6).

Het detectiegebied wordt getest door de geïntegreerde bewegingssensor te activeren voor de **wandeltest**:

1. Stel de potentiometer in op de minimumwaarde.

De blauwe indicatieled brandt als je de testmode activeert.

Gedurende vijf seconden wordt de verlichting ingeschakeld en brandt de rode indicatieled telkens wanneer de sensor activiteit detecteert. Als er geen activiteit gedetecteerd wordt en de sensor nog in testmode staat, brandt de blauwe indicatieled.

2. Zet de potentiometer terug op de middelste waarde zodra de test beëindigd is.

Als je de testmode vergeet af te sluiten, werkt de melder na vijf minuten opnieuw volgens de geselecteerde instellingen.

## 4. WERKING EN GEBRUIK

### 4.1. Ingebruikneming

Je mag de melder pas onder spanning zetten als alle kabels aangesloten zijn. Nadat je de spanning ingeschakeld hebt, is de melder na ongeveer 40 seconden (opwarmtijd) gebruiksklaar.

De rode indicatieled knippert tijdens het opwarmen. Als de opwarmtijd verstreken is, knippert de groene indicatieled twee keer kort na elkaar.

### 4.2. Detectiebereik

Je kunt het detectiegebied uitbreiden met een extra melder (slave) (350-20079). Je mag maximaal tien slaves op één master (350-20078) aansluiten. De verlichting wordt geregeld afhankelijk van de instellingen op de master. Zowel de master als de slave hebben hetzelfde detectiebereik (cirkel met een diameter van 20 m). Om een volledig oppervlak te beslaan met meerdere melders, wordt het aanbevolen rekening te houden met een overlap van ongeveer 30% (fig. 7).

Als je in een deel van het detectiegebied geen bewegingsdetectie wilt of als het detectiegebied te groot is, dek je de lens van de sensor af met het bijgeleverde afschermmasker. Zo kun je de maximale reikwijdte van 20 m verkleinen. De detectiehoek van 360° kun je verminderen in stappen van 30°.

## 5. ONDERHOUD

Vuil kan de werking van de melder beïnvloeden. Houd daarom de lens altijd schoon en droog. Gebruik een vochtige doek en water met weinig detergent om de lens te reinigen. Oefen nooit druk uit op de lens tijdens het reinigen. Als de lens of andere onderdelen van de melder defect zijn, neem je contact op met een erkend installateur.

## 6. TECHNISCHE GEGEVENS

afmetingen	45,9 x 117,3 mm (HxB) 64,1 x 117,3 mm (HxB) (incl. niet-zichtbaar deel)
voedingsspanning	230 Vac ± 10%, 50 Hz
stroomverbruik	0,2 W
montagehoogte (fig. 3)	2 – 3,4 m
detectiehoek (fig. 3)	360°
detectiebereik (fig. 3)	cirkelvormig, 3 – 20 m
draaingang	3 x 2,5 mm <sup>2</sup>
kabeldoorvoer	langs zijkant: 3 x Ø 14 mm langs boven: 2 x Ø 14 mm
beschermingsgraad	IP54
beschermklasse	klasse I-toestellen
omgevingstemperatuur	-5 – +50°C
keurmerk	CE-gemarkeerd conform EN 60669-2-1
accessoires	aanwezigheids- of afwezigheidsmelder 360° (master) (350-20078)

## 7. WAARSCHUWINGEN VOOR INSTALLATIE

- De installatie moet worden uitgevoerd door een erkend installateur en volgens de geldende voorschriften.
- Deze handleiding moet aan de gebruiker worden overhandigd. Het moet bij het dossier van de elektrische installatie worden gevoegd en worden overgedragen aan eventuele nieuwe eigenaars. Bijkomende exemplaren zijn verkrijgbaar via de website of supportdienst van Niko. Op de Niko website is altijd de meest recente handleiding van het product terug te vinden.
- Tijdens de installatie moet rekening gehouden worden met (niet-limitatieve lijst):
  - de geldende wetten, normen en reglementen.
  - de stand van de techniek op het moment van de installatie.
  - deze handleiding die alleen algemene bepalingen vermeldt en moet worden gelezen in het kader van elke specifieke installatie.
  - de regels van goed vakmanschap.



Dit product voldoet aan alle toepasselijke Europese richtlijnen en verordeningen. Indien van toepassing, vind je de EG-verklaring van overeenstemming met betrekking tot dit product op [www.niko.eu](http://www.niko.eu).

## 8. NIKO SUPPORT

Heb je twijfel? Of wil je het product omruilen in geval van een eventueel defect? Neem dan contact op met je groothandel of de Niko supportdienst:

- België: +32 3 778 90 80
- Nederland: +31 183 64 06 60

Contactgegevens en meer informatie vind je op [www.niko.eu](http://www.niko.eu) onder de rubriek "Hulp en advies".

## 9. GARANTIEBEPALINGEN

- De garantietermijn bedraagt vier jaar vanaf leveringsdatum. Als leveringsdatum geldt de factuurdatum van aankoop van het product door de consument. Als er geen factuur voorhanden is, geldt de productiedatum.
- De consument is verplicht Niko schriftelijk te informeren over het gebrek aan overeenstemming, en dit uiterlijk binnen de twee maanden na vaststelling.
- In geval van een gebrek aan overeenstemming heeft de consument enkel recht op een kosteloze herstelling of vervanging van het product, wat door Niko bepaald wordt.
- Niko is niet verantwoordelijk voor een defect of schade als gevolg van een foutieve installatie, oneigenlijk of onachtzaam gebruik, een verkeerde bediening, transformatie van het product, onderhoud in strijd met de onderhoudsvoorschriften of een externe oorzaak zoals vochtschade of schade door overspanning.
- De dwingende bepalingen in de nationale wetgeving over de verkoop van consumptiegoederen en de bescherming van consumenten in landen waar Niko rechtstreeks of via zuster- of dochtervennootschappen, filialen, distributeurs, agenten of vaste vertegenwoordigers verkoopt, hebben voorrang op bovenstaande bepalingen.

**Veillez lire le mode d'emploi entièrement avant l'installation et la mise en service. Veuillez conserver ce mode d'emploi afin de pouvoir le consulter ultérieurement.**

## 1. DESCRIPTION

Le **détecteur de présence ou d'absence 360° (esclave) pour montage en saillie** se compose d'une unité intégrale avec commande allumage/extinction d'un seul canal et d'un capteur de mouvement (PIR ou technologie à infrarouge passif).

Vous utilisez cet appareil en association avec un maître (350-20078) afin d'étendre la zone de détection (voir rubrique 4.2.).

L'esclave commande l'éclairage selon les paramètres réglés sur le maître. Pour en savoir plus, vous consultez le mode d'emploi du maître.

## 2. INSTALLATION

### 2.1. Raccordement

**Danger:** N'installez pas le détecteur sous tension. Ne raccordez l'appareil à la tension réseau qu'après installation complète.

Consultez le schéma de raccordement (fig. 1).

### 2.2. Montage

**Conseil:** N'installez pas le détecteur trop près de sources de chaleur comme des fours ou des chauffages électriques, de courants d'air (systèmes de ventilation) ou d'objets mobiles (fig. 2). En effet, ils risqueraient d'activer l'appareil de manière intempestive car il réagit au mouvement et à la chaleur qu'il détecte dans son environnement.

**Conseil:** La hauteur de montage recommandée est de 2 à 3,4 m. Le fonctionnement du détecteur est optimal à une hauteur de 2,5 m: à cette hauteur, le détecteur couvre une zone d'un diamètre de 20 m au sol et de 13,5 m sur 80 cm en hauteur (hauteur de table) (fig. 3).

Le détecteur convient pour être monté directement sur le plafond (fig. 4).

## 3. RÉGLAGES

### 3.1. Commutateurs miniatures

Les deux commutateurs miniatures vous permettent de régler la **sensibilité du capteur de mouvement**. Vous avez le choix parmi les possibilités suivantes: minimale, faible, élevée ou maximale. Pour connaître la position des commutateurs miniatures selon la sensibilité souhaitée, vous consultez la figure 5.

À la livraison, le capteur de mouvement de ce détecteur est réglé sur une sensibilité élevée.

### 3.2. Potentiomètre

Contrairement au maître, le boîtier de l'esclave ne comporte qu'un seul potentiomètre possédant une seule fonction, à savoir l'activation du test de mouvement (fig. 6).

La zone de détection est testée en activant le capteur de mouvement intégré pour **le test de mouvement:**

1. Réglez le potentiomètre sur la valeur minimale.

La LED d'indication bleue s'allume lorsque vous activez le mode de test.

L'éclairage s'allume pendant cinq secondes et la LED d'indication rouge s'allume chaque fois que le capteur détecte une activité. Si aucune activité n'est détectée et si le capteur est toujours en mode de test, la LED d'indication bleue s'allume.

2. Réglez de nouveau le potentiomètre sur la valeur centrale dès que le test de mouvement est terminé.

Si vous oubliez de terminer le mode de test, le détecteur fonctionne de nouveau selon les réglages sélectionnés après cinq minutes.

## 4. FONCTIONNEMENT ET UTILISATION

### 4.1. Mise en service

Vous ne pouvez mettre le détecteur sous tension que lorsque tous les câbles sont raccordés. Le détecteur est prêt à être utilisé environ 40 secondes (préchauffage) après avoir été mis sous tension.

Pendant le préchauffage, la LED d'indication rouge clignote. Lorsque le préchauffage est terminé, la LED d'indication verte clignote rapidement à deux reprises.

### 4.2. Portée de détection

Vous pouvez étendre la zone de détection au moyen d'un détecteur supplémentaire (esclave) (350-20079). Vous pouvez raccorder jusqu'à dix esclaves sur un seul maître (350-20078). L'éclairage est régi par les réglages du maître. Tant le maître que l'esclave possèdent la même portée de détection (cercle de 20 m de diamètre). Pour couvrir une surface complète au moyen de plusieurs détecteurs, il est conseillé de tenir compte d'un chevauchement d'environ 30% (fig. 7).

Si vous ne souhaitez pas que les mouvements soient détectés dans une partie de la zone de détection ou si la zone de détection est trop grande, vous couvrez la lentille du capteur à l'aide du masque d'obturation fourni. Vous pouvez ainsi réduire la portée maximale de 20 m. Vous pouvez réduire l'angle de détection de 360° par paliers de 30°.

## 5. ENTRETIEN

La saleté peut influencer le fonctionnement du détecteur. Par conséquent, veillez à ce que la lentille soit toujours propre et sèche. Pour nettoyer la lentille, utilisez un chiffon humide et de l'eau additionnée d'un peu de détergent. N'exercez jamais de pression sur la lentille en la nettoyant. Si la lentille ou d'autres pièces du détecteur sont défectueuses, contactez un installateur agréé.

## 6. DONNÉES TECHNIQUES

dimensions	45,9 x 117,3 mm (HxL) 64,1 x 117,3 mm (HxL) (partie non visible comprise)
tension d'alimentation	230 Vac $\pm$ 10%, 50 Hz
consommation de courant	0,2 W
hauteur de montage (fig. 3)	2 – 3,4 m
angle de détection (fig. 3)	360°
portée de détection (fig. 3)	circulaire, 3 – 20 m
entrée de fil	3 x 2,5 mm <sup>2</sup>
opercule de câble	sur le côté: 3 x Ø 14 mm en haut: 2 x Ø 14 mm
degré de protection	IP54
classe de protection	appareils de classe I
température ambiante	-5 – +50°C
agrément	marquage CE, conforme à la norme EN 60669-2-1
accessoires	détecteur de présence ou d'absence 360° (maître) (350-20078)

## 7. MISES EN GARDE CONCERNANT L'INSTALLATION

- L'installation doit être effectuée par un installateur agréé et dans le respect des prescriptions en vigueur.
- Ce mode d'emploi doit être remis à l'utilisateur. Il doit être joint au dossier de l'installation électrique et être remis aux nouveaux propriétaires éventuels. Des exemplaires supplémentaires peuvent être obtenus sur le site web ou auprès du service support de Niko.
- Il y a lieu de tenir compte des points suivants pendant l'installation (liste non limitative):
  - les lois, les normes et les réglementations en vigueur.
  - l'état de la technique au moment de l'installation.
  - ce mode d'emploi qui stipule uniquement des dispositions générales et doit être lu dans le cadre de toute installation spécifique.
  - les règles de l'art.



Ce produit est conforme à l'ensemble des directives et règlements européens applicables. Le cas échéant, vous trouverez la déclaration CE de conformité relative à ce produit sur le site [www.niko.eu](http://www.niko.eu).

## 8. SUPPORT DE NIKO

En cas de doute ou si vous voulez échanger le produit en cas de défaut éventuel, veuillez prendre contact avec votre grossiste ou avec le service support de Niko:

- Belgique: +32 3 778 90 80
- France: +33 820 20 66 25

Vous trouverez les coordonnées et de plus amples informations sur le site [www.niko.eu](http://www.niko.eu), sous la rubrique "Aide et conseils".

## 9. DISPOSITIONS DE GARANTIE

- Le délai de garantie est de quatre ans à partir de la date de livraison. La date de la facture d'achat par le consommateur est considérée comme la date de livraison. En l'absence de facture, la date de fabrication est valable.
- Le consommateur est tenu de prévenir Niko par écrit de tout défaut de conformité, dans un délai maximum de deux mois après constatation.
- En cas de défaut de conformité, le consommateur peut uniquement prétendre à la réparation gratuite ou au remplacement gratuit du produit, selon l'avis de Niko.
- Niko ne peut être tenu pour responsable d'un défaut ou de dégâts résultant d'une installation fautive, d'une utilisation impropre ou négligente, d'une commande erronée, d'une transformation du produit, d'un entretien contraire aux consignes d'entretien ou d'une cause externe telle que de l'humidité ou une surtension.
- Les dispositions contraignantes de la législation nationale ayant trait à la vente de biens de consommation et à la protection des consommateurs des différents pays où Niko procède à la vente directe ou par l'intermédiaire d'entreprises sœurs, de filiales, de succursales, de distributeurs, d'agents ou de représentants fixes, prévalent sur les dispositions susmentionnées.

**Gebrauchsanleitung vor Montage und Inbetriebnahme vollständig durchlesen. Bewahren Sie diese Gebrauchsanleitung sorgfältig für einen späteren Gebrauch auf.**

## 1. BESCHREIBUNG

Der **Präsenz- bzw. Absenzmelder 360° (Slave)** für die **Aufputzmontage** besteht aus einer integralen Einheit einschließlich 1-Kanal-An/Aus-Steuerung und einem Bewegungssensor (PIR bzw. Passiv-Infrarot-Technologie).

Um den Erfassungsbereich zu erweitern, müssen Sie dieses Gerät mit einem Master (350-20078) kombinieren (siehe Abschnitt 4.2).

Der Slave regelt die Beleuchtung nach den am Master eingestellten Parametern. Weitere Informationen entnehmen Sie bitte der Gebrauchsanleitung des Masters.

## 2. INSTALLATION

### 2.1. Anschluss

**Gefahrenhinweis:** Melder niemals unter Spannung installieren. Schließen Sie das Gerät erst nach vollständiger Installation an die Netzspannung an.

Konsultieren Sie den Anschlussplan (Abb. 1).

### 2.2. Montage

**Tipp:** Montieren Sie den Melder nicht zu dicht in Nähe von Wärmequellen wie etwa Heizungen oder Elektroöfen, Luftströmen (Ventilatoranlagen) oder von sich bewegenden Objekten (Abb. 2). Hierdurch kann das Gerät unerwünschterweise aktiviert werden, da es in seiner Umgebung sowohl auf Bewegungen als auch auf Wärme reagiert.

**Tipp:** Die empfohlene Montagehöhe beträgt zwischen 2 und 3,4 m. Ein optimaler Betrieb des Melders erfolgt auf einer Höhe von 2,5 m: Auf dieser Höhe deckt der Melder einen Bodenbereich eines Durchmessers von 20 m ab. Auf Tischhöhe (80 cm) hingegen deckt der Melder einen Durchmesser von 13,5 m ab (Abb. 3).

Der Melder ist für eine direkte Deckenmontage (Abb. 4) geeignet.

## 3. EINSTELLUNGEN

### 3.1. DIP-Schalter

Mit den beiden DIP-Schaltern stellen Sie die **Empfindlichkeit des Bewegungssensors** ein. Sie haben die Wahl zwischen minimaler, niedriger, hoher bzw. maximaler Empfindlichkeit. Die für die jeweilige Empfindlichkeit erforderliche Stellung der DIP-Schalter können Sie Abbildung 5 entnehmen.

Der Bewegungssensor des Melders ist im Lieferzustand auf hohe Empfindlichkeit eingestellt.

### 3.2. Potentiometer

Im Gegensatz zum Master ist der Slave unter dem Gehäuse mit nur einem einzigen Potentiometer für die Ansteuerung lediglich einer Funktion, dem Funktionstest, ausgestattet (Abb. 6).

Sie können den Erfassungsbereich überprüfen, indem Sie den integrierten Bewegungssensor für den **Funktionstest** aktivieren:

1. Stellen Sie das Potentiometer auf den Mindestwert ein.

Die blaue Anzeige-LED leuchtet auf, wenn Sie den Testmodus aktivieren.

Die Beleuchtung wird für fünf Sekunden lang eingeschaltet und die rote Anzeige-LED leuchtet jedes Mal auf, wenn der Sensor Aktivität erfasst. Wenn keine Aktivität erfasst wird und der Sensor sich noch im Testmodus befindet, leuchtet die blaue Anzeige-LED auf.

2. Stellen Sie das Potentiometer nach Beenden des Funktionstests auf den mittleren Wert zurück.

Wenn Sie vergessen, den Testmodus wieder zu verlassen, funktioniert der Melder nach fünf Minuten wieder gemäß den ausgewählten Einstellungen.

## 4. FUNKTIONSWEISE UND BETRIEB

### 4.1. Inbetriebnahme

Sie dürfen den Melder erst nach dem Anschließen aller Kabel an Spannung anlegen. Nach dem Einschalten der Spannung ist der Melder erst nach circa 40 Sekunden (Aufwärmzeit) betriebsbereit.

Während der Aufwärmzeit blinkt die rote Anzeige-LED. Nach Ablauf der Aufwärmzeit blinkt die grüne Anzeige-LED zwei Mal kurz hintereinander auf.

### 4.2. Erfassungsbereich

Sie können den Erfassungsbereich um einen zusätzlichen Melder (Slave) (350-20079) erweitern. Sie können bis zu maximal zehn Slaves an einem Master (350-20078) anschließen. Die Beleuchtung wird in Abhängigkeit zu den Master-Einstellungen geregelt. Sowohl Master als auch Slave verfügen über denselben Erfassungsbereich (Kreis eines Durchmessers von 20 m). Um eine Fläche vollständig mit mehreren Meldern zu erfassen, wird eine Überlappung des Erfassungsbereichs von circa 30% empfohlen (Abb. 7).

Wenn Sie in einem bestimmten Abschnitt keine Bewegungserfassung wünschen bzw. wenn der Erfassungsbereich zu groß ist, dann können Sie die Linse mit der mitgelieferten Abdeckmaske abdecken. Sie können dadurch die maximale Reichweite von 20 m reduzieren. Den Erfassungswinkel von 360° können Sie in Schritten zu je 30° verringern.

## 5. PFLEGE

Schmutz beeinträchtigt die Funktion des Melders. Halten Sie deswegen immer die Linse sauber und trocken. Benutzen Sie für die Linsenreinigung ein feuchtes Tuch mit Wasser und nur wenig Reinigungsmittel. Üben Sie beim Reinigen niemals Druck auf die Linse aus. Sind Linse oder andere Komponenten des Melders defekt, dann nehmen Sie Kontakt zu einem qualifizierten Elektroinstallateur auf.

## 6. TECHNISCHE DATEN

Abmessungen	45,9 x 117,3 mm (HxB) 64,1 x 117,3 mm (HxB) (einschließlich nicht-sichtbarer Teil)
Versorgungsspannung	230 Vac ± 10%, 50 Hz
Leistungsaufnahme	0,2 W
Montagehöhe (Abb. 3)	2 – 3,4 m
Erfassungswinkel (Abb. 3)	360°
Erfassungsbereich (Abb. 3)	kreisförmig, 3 – 20 m
Leistungsanschluss	3 x 2,5 mm <sup>2</sup>
Leitungsdurchführung	seitlich: 3 x Ø 14 mm an der Oberseite: 2 x Ø 14 mm
Schutzart	IP54
Schutzklasse	Geräteklasse I
Umgebungstemperatur	-5 – +50°C
Prüfzeichen	CE-Kennzeichnung gemäß EN 60669-2-1
Zubehör	Präsenz- bzw. Absenzmelder 360° (Master) (350-20078)

## 7. WARNHINWEISE FÜR DIE INSTALLATION

- Die Installation darf ausschließlich von einer Elektrofachkraft unter Berücksichtigung der geltenden Vorschriften ausgeführt werden.
- Diese Gebrauchsanleitung muss dem Benutzer ausgehändigt werden. Die Gebrauchsanleitung ist den Unterlagen der elektrischen Anlage beizufügen und muss auch eventuellen neuen Besitzern ausgehändigt werden. Zusätzliche Exemplare erhalten Sie über die Internetseiten von Niko oder über den Kundendienst von Niko.
- Beachten und berücksichtigen Sie bei der Installation unter anderem folgende Punkte:
  - die gültigen Gesetze, Normen und Richtlinien.
  - den Stand der Technik zum Zeitpunkt der Installation.
  - die in dieser Gebrauchsanleitung aufgeführten Anweisungen, wobei diese Gebrauchsanleitung nur allgemein gültige Bestimmungen enthält, die für jede Anlage spezifisch angewendet werden müssen.
  - die allgemein anerkannten Regeln fachmännischer Arbeit.



Dieses Produkt erfüllt alle anwendbaren europäischen Richtlinien und Verordnungen. Die für dieses Produkt zutreffende EG-Konformitätserklärung erhalten Sie gegebenenfalls unter [www.niko.eu](http://www.niko.eu).

## 8. NIKO UNTERSTÜTZUNG

Bei Zweifel oder falls Sie bei einem eventuellen Defekt des Produkts noch Fragen bezüglich des Umtausches haben, dann nehmen Sie bitte Kontakt auf mit dem Kundendienst von Niko (Belgien: +32 3 778 90 80) oder wenden Sie sich an Ihren Großhändler. Kontaktdaten und weitere Informationen erhalten Sie im Internet unter [www.niko.eu](http://www.niko.eu) in der Rubrik "Unterstützung und Beratung".

## 9. GARANTIEBEDINGUNGEN

- Der Garantiezeitraum beträgt vier Jahre ab Lieferdatum. Als Lieferdatum gilt das Rechnungsdatum zum Zeitpunkt des Kaufs durch den Endverbraucher. Falls keine Rechnung mehr vorhanden ist, gilt das Produktionsdatum.
- Der Endverbraucher ist verpflichtet, Niko schriftlich über einen Produktmangel innerhalb von zwei Monaten nach dessen Feststellung zu informieren.
- Im Falle eines Mangels hat der Endverbraucher nur Recht auf kostenlose Reparatur oder Ersatz des Produktes. Eine Entscheidung darüber obliegt allein Niko.
- Niko ist nicht für Mängel oder Schäden verantwortlich, die durch fehlerhafte Installation, nicht bestimmungsgemäßen oder unsachgemäßen Gebrauch, durch falsche Bedienung, Anpassen/Ändern des Produktes, infolge von unsachgemäßer Wartung entgegen den Wartungsvorschriften oder die sich aus äußeren Umständen, wie beispielsweise infolge Feuchtigkeit oder Überspannung, ergeben.
- Zwingende Vorschriften der nationalen Gesetzgebung bezüglich des Verkaufs von Konsumgütern und zum Verbraucherschutz haben vor den obigen Bestimmungen Vorrang in den Ländern, in denen Niko direkt oder über seine Neben- oder Tochtergesellschaften, Filialen, Vertriebsstellen, Agenten oder über feste Vertreter verkauft.

Read the complete manual before carrying out the installation and activating the system. Keep the manual for future reference.

## 1. DESCRIPTION

The **presence or absence detector 360° (slave) for surface mounting** consists of an integral unit with on-off control of one channel and a motion sensor (PIR or passive infrared technology).

You will use this device in combination with a master (350-20078) to increase the detection area (see section 4.2.).

The slave will control the lighting according to the parameters set on the master. For more information, please refer to the manual supplied with the master.

## 2. INSTALLATION

### 2.1. Connection

**Danger:** Disconnect all power before installing the detector. Do not connect the device to the mains voltage until installation has been completed.

Refer to the wiring diagram (fig. 1).

### 2.2. Mounting

**Tip:** Do not install the detector in the vicinity of heat sources such as stoves or electric heaters, air currents (ventilation systems) or any moving objects (fig. 2). This can activate the device unnecessarily as it reacts to motion and heat in its surroundings.

**Tip:** The recommended mounting height is 2 to 3.4 m. The working of the detector is optimal at a height of 2.5 m: at this height, the detector has a range with a diameter of 20 m on the ground and 13.5 m at a height of 80 cm (table height) (fig. 3).

The detector is suited for direct mounting to the ceiling (fig. 4).

## 3. SETTINGS

### 3.1. DIP switches

Using the two DIP switches you set the **sensitivity of the motion sensor**. You can choose from the following options: minimum, low, high or maximum. Refer to figure 5 for the position of the DIP switches depending on the desired sensitivity.

At delivery the motion sensor of this detector is set at the high sensitivity mode.

### 3.2. Potentiometer

Contrary to the master, the housing of the slave includes only one potentiometer with one single function, i.e. activating the walking test (fig. 6).

The detection area is tested by activating the integrated motion sensor for **the walking test**:

1. Set the potentiometer to the minimum value.

The blue indication LED lights up when you activate the test mode.

The lighting is switched on for five seconds and the red indication LED lights up each time the sensor detects activity. If no activity is detected and the sensor is still in test mode, the blue indication LED lights up.

2. Set the potentiometer back to the middle value as soon as the walking test is completed.

If you forget to close the test mode, the detector will return to the selected settings after five minutes.

## 4. OPERATION AND USE

### 4.1. Activation

The detector should not be powered until all cables are connected. After powering the device, the detector will be ready for use after approximately 40 seconds (warm-up time).

The red indication LED flashes during warm-up time. After the device has warmed up, the green indication LED will flash briefly twice.

### 4.2. Detection range

The detection area can be increased by adding an extra detector (slave) (350-20079). A maximum of ten slaves can be connected to one master (350-20078). The lighting is operated in accordance with the settings on the master. Both the master and the slave have the same detection range (a circle with a diameter of 20 m). When covering a complete area using several detectors, it is recommended to take into account an overlap of approximately 30% (fig. 7).

If you would like to exclude motion detection in a portion of the detection area or if the detection area is too large, you cover the sensor lens using the cover cap supplied. This allows you to reduce the maximum range to 20 m. The 360° detection angle can be reduced in steps of 30°.

## 5. MAINTENANCE

Dirt may prevent the detector from functioning properly. Therefore, always keep the lens clean and dry. Use a damp cloth and water with some detergent to clean the lens. Never exert pressure to wipe the lens clean. If the lens or other parts of the detector are defective, please contact an authorised installer.

## 6. TECHNICAL DATA

dimensions	45.9 x 117.3 mm (HxW) 64.1 x 117.3 mm (HxW) (including non-visible part)
power supply voltage	230 Vac ± 10%, 50 Hz
power consumption	0,2 W
mounting height (fig. 3)	2 – 3,4 m
detection angle (fig. 3)	360°
detection range (fig. 3)	circular, 3 – 20 m
wire input	3 x 2,5 mm <sup>2</sup>
cable inlet	on the side: 3 x Ø 14 mm on the top: 2 x Ø 14 mm
protection degree	IP54
protection class	class I devices
ambient temperature	-5 – +50°C
quality mark	CE marked in compliance with EN 60669-2-1
accessories	presence or absence detector 360° (master) (350-20078)

## 7. WARNINGS REGARDING INSTALLATION

- The installation should be carried out by a registered installer and in compliance with the statutory regulations.
- This user manual should be presented to the user. It should be included in the electrical installation file, and it should be passed on to any new owners. Additional copies are available on the Niko website or via the Niko support service.
- During installation, the following should be taken into account (non-exhaustive list):
  - the statutory laws, standards and regulations.
  - the technology currently available at the time of installation.
  - this user manual, which only states general regulations and should therefore be read within the scope of each specific installation.
  - the rules of proper workmanship.



This product complies with all of the relevant European guidelines and regulations. If applicable, you can find the EC declaration of conformity regarding this product at [www.niko.eu](http://www.niko.eu).

## 8. NIKO SUPPORT

In case of doubt or for the specific exchange procedure in case of a possible defect, contact the Niko support service in Belgium at +32 3 778 90 80 or your wholesaler/installer. Contact details and more information can be found at [www.niko.eu](http://www.niko.eu) under the "Help and advice" section.

## 9. GUARANTEE PROVISIONS

- The period of guarantee is four years from the date of delivery. The delivery date is the invoice date of purchase of the product by the consumer. If there is no invoice, the date of production applies.
- The consumer is obliged to inform Niko in writing about the non-conformity, within two months after stating the defect.
- In case of a non-conformity, the consumer only has the right to a product repair or replacement free of charge, which shall be decided by Niko.
- Niko shall not be held liable for a defect or damage resulting from incorrect installation, improper or careless use, incorrect operation, transformation of the product, maintenance that does not adhere to the maintenance instructions or an external cause, such as damage due to moisture or overvoltage.
- The compulsory regulations of the national legislation concerning the sale of consumer goods and the protection of the consumer in the countries where Niko sells, directly or via sister companies, subsidiaries, chain stores, distributors, agents or permanent sales representatives, take priority over the above-mentioned rules and regulations.

**Pred inštaláciou a spustením systému si prečítajte celý návod. Návod uschovajte pre budúce použitie.**

## 1. POPIS

**Detektor prítomnosti 360° (slave) na povrchovú montáž** sa skladá z jedného celku, ktorý obsahuje ovládanie zapnutia/vypnutia 1 kanála a pohybový senzor PIR (pasívna infračervená technológia).

Pre zväčšenie detekčnej oblasti (pozri bod 4.2.) sa toto zariadenie používa v spojení s detektorom typu master (350-20078).

Slave ovláda osvetlenie v súlade s parametrami nastavenými na zariadení master. Ďalšie informácie nájdete v príručke k detektoru master.

## 2. INŠTALÁCIA

### 2.1. Zapojenie

**Upozornenie:** Pred inštaláciou detektora odpojte všetky napájacie zdroje. Neprípájajte zariadenie k napájaciu zdroju až do dokončenia inštalácie.

Pozrite schému zapojenia (obr. 1).

### 2.2. Montáž

**Tip:** Neinštalujte detektor do blízkosti zdrojov tepla ako sú sporáky alebo elektrické ohrievače, na miesta s prúdením vzduchu (ventilačné systémy) alebo k akýmkoľvek pohybujúcim sa objektom (obr. 2). Mohlo by dochádzať k zbytočnej aktivácii, pretože detektor reaguje na pohyb a teplo vo svojom okolí.

**Tip:** Odporúčaná montážna výška je 2 až 3,4 m. Fungovanie detektora je optimálne pri montážnej výške 2,5 m: v tejto výške má detektor rozsah snímania s priemerom 20 m na zemi a 13,5 m vo výške 80 cm (výška stola) (obr. 3).

Detektor je vhodný na priamu montáž na strop (obr. 4).

## 3. NASTAVENIA

### 3.1. DIP prepínače

**Citlivosť pohybového senzora** sa nastavuje pomocou dvoch DIP spínačov. Môžete si vybrať z nasledujúcich možností: minimálna, nízka, vysoká alebo maximálna. Na obrázku 5 je znázornená pozícia DIP spínačov v závislosti od požadovanej citlivosti.

Pri dodaní je pohybový senzor tohto detektora nastavený na režim vysokej citlivosti.

### 3.2. Potenciometer

Na rozdiel od mastera, kryt slave obsahuje iba jeden potenciometer s jedinou funkciou, ktorou je aktivovanie testovacieho režimu (obr. 6).

Snímaná oblasť sa testuje aktivovaním integrovaného snímača pohybu pre **testovací režim**:

1. Nastavte potenciometer na minimálnu hodnotu.

Pri aktivovaní testovacieho režimu sa rozsvieti modrá LED.

Osvetlenie sa zapne na päť sekúnd a červená LED kontrolka sa rozsvieti zakaždým, keď zistí aktivitu. Ak nie je detegovaná žiadna aktivita a snímač je stále v testovacom režime, rozsvieti sa modrá LED kontrolka.

2. Po ukončení testovacieho režimu nastavte potenciometer späť na prostrednú hodnotu.

Ak zabudnete ukončiť testovací režim, detektor sa vráti do predošlého nastavenie po piatich minútach.

## 4. PREVÁDZKA A POUŽÍVANIE

### 4.1. Aktivácia

Detektor nesmie byť pripojený k zdroju napájania, pokiaľ nie sú pripojené všetky káble. Po pripojení k napájaniu bude detektor pripravený na prevádzku po približne 40 sekundách (doba spustenia).

Červená LED počas spúšťania bliká. Po spustení prístroja zelená LED kontrolka dvakrát krátko blikne.

### 4.2. Snímaná oblasť

Oblasť snímania je možné zväčšiť pridaním ďalšieho detektora (slave) (350-20079). K jednému master (350-20078) môžete priradiť najviac desať detektorov typu slave. Osvetlenie bude ovládané v závislosti od nastavenia na detektore typu master. Detektory typu master a slave majú rovnakú oblasť snímania (kruh s priemerom 20 m). Pre dosiahnutie úplného pokrytia pomocou viacerých detektorov sa odporúča počítať s približne 30% presahom (obr. 7).

Ak chcete vylúčiť detekciu pohybu v časti snímanej oblasti alebo ak je oblasť snímania príliš veľká, prekryte šošovku snímača pomocou dodávanej clony. To vám umožní znížiť maximálny rozsah 20 m. 360° uhol je možné znížiť v krokoch po 30°.

## 5. ÚDRŽBA

Správnej funkcii detektora môže brániť nečistota. Preto udržiavajte šošovky čisté a suché. Na čistenie šošovky používajte vlhkú handričku a vodu s trochou saponátu. Pri čistení šošovky na ňu nikdy nevyvíjajte tlak. Ak je chybná šošovka alebo iné časti detektora prítomnosti, obráťte sa na autorizovaného elektroinštalátora.

## 6. TECHNICKÉ ÚDAJE

rozmery	45,9 x 117,3 mm (VxŠ) 64,1 x 117,3 mm (VxŠ) (vrátane častí, ktoré nie je vidieť)
sieťové napätie	230 Vac ± 10%, 50 Hz
spotreba elektrickej energie	0,2 W
montážna výška (obr. 3)	2 – 3,4 m
uhol snímania (obr. 3)	360°
snímaná oblasť (obr. 3)	kruhovú, 3 – 20 m
vstup vodičov	3 x 2,5 mm <sup>2</sup>
káblový prívod	na boku: 3 x Ø 14 mm zhora: 2 x Ø 14 mm
stupeň ochrany	IP54
trieda ochrany	zariadenia triedy I
prevádzková teplota	-5 – +50°C
značka kvality	označenie CE v súlade s EN 60669-2-1
príslušenstvo	detektor prítomnosti 360° (master) (350-20078)

## 7. UPOZORNENIA TÝKAJÚCE SA INŠTALÁCIE

- Inštaláciu musí vykonať kvalifikovaný odborník v súlade s platnými predpismi.
- Tento návod musí byť odovzdaný užívateľovi. Musí byť súčasťou dokumentácie o elektrickej inštalácii a musí byť odovzdaný každému novému užívateľovi. Ďalšie kópie návodu sú dostupné na web stránke Niko alebo cez služby zákazníkom. Najnovší návod na inštaláciu tohto výrobku je k dispozícii na internetových stránkach Niko.
- Počas inštalácie je potrebné brať do úvahy nasledovné (neobmedzuje sa iba na nasledovný zoznam):
  - aktuálne zákony, normy a vyhlášky.
  - aktuálny stav technológie v čase inštalácie.
  - tento návod, ktorý obsahuje iba všeobecné pravidlá, je potrebné použiť s ohľadom na špecifiká každej inštalácie.
  - pravidlá správnej inštalácie.



Tento výrobok spĺňa všetky relevantné Európske predpisy a nariadenia. V prípade potreby nájdete príslušné ES vyhlásenie o zhode na [www.niko.eu](http://www.niko.eu).

## 8. NIKO TECHNICKÁ PODPORA

Ak máte otázky, obráťte sa na zastúpenie firmy Niko (Slovenská republika: +421 2 63 825 155) alebo váš veľkoobchod. Ďalšie informácie a kontakty nájdete na stránke [www.niko.eu](http://www.niko.eu) v sekcii "Pomoc a podpora".

## 9. ZÁRUČNÉ PODMIENKY

- Záručná doba je štyri roky od dátumu dodávky. Za dátum dodávky sa považuje dátum fakturácie alebo vydania iného daňového dokladu zákazníkom. Ak takýto doklad nie je k dispozícii, platí dátum výroby.
- Zákazník je povinný písomnou formou informovať Niko o poruche do dvoch mesiacov od jej objavenia.
- V prípade poruchy výrobku má zákazník nárok na bezplatnú opravu alebo výmenu (na základe posúdenia firmy Niko).
- Niko nenesie zodpovednosť za poruchu alebo poškodenie spôsobené nesprávnou inštaláciou, nesprávnym alebo nedbalým použitím, prepravou výrobku, nesprávnou údržbou, alebo vonkajšími vplyvmi ako sú zvýšená vlhkosť či prepätie.
- Záväznú zákony národnej legislatívy, týkajúce sa predaja tovaru a ochrany zákazníka platné v krajinách, kde sa predávajú výrobky Niko, priamo alebo cez sesterské či dcérske spoločnosti, refazce, distribútorov, agentov alebo stálych predajných zástupcov, sú nadradené vyššie uvedeným pravidlám a nariadeniam.

Fig./Abb./Obr. 1

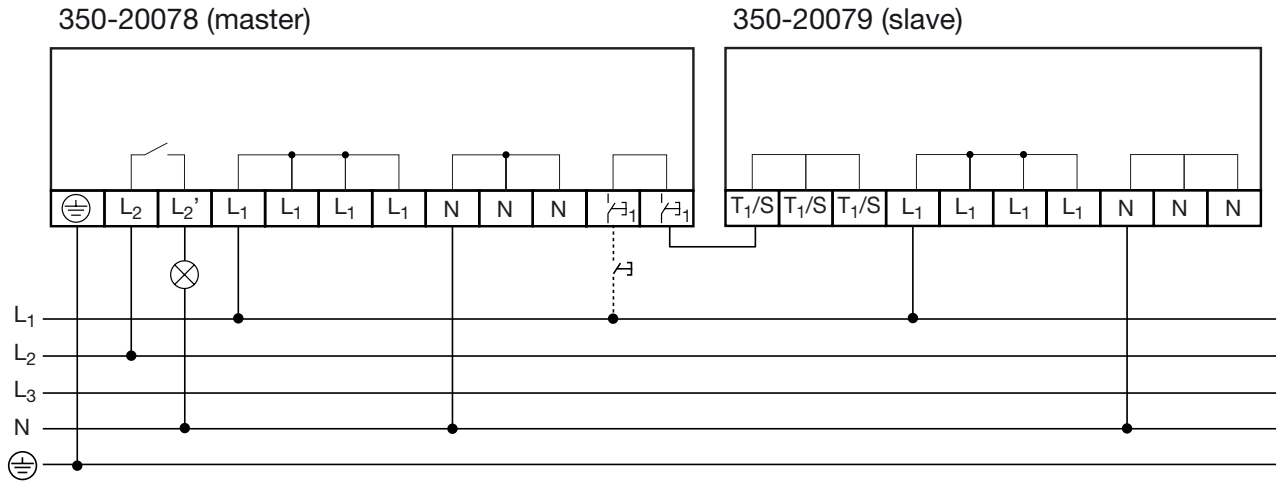


Fig./Abb./Obr. 2

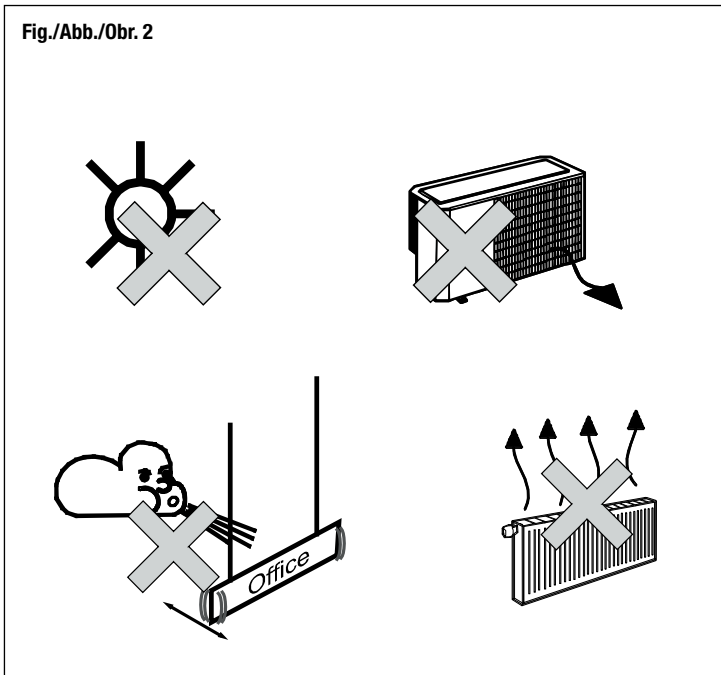


Fig./Abb./Obr. 3

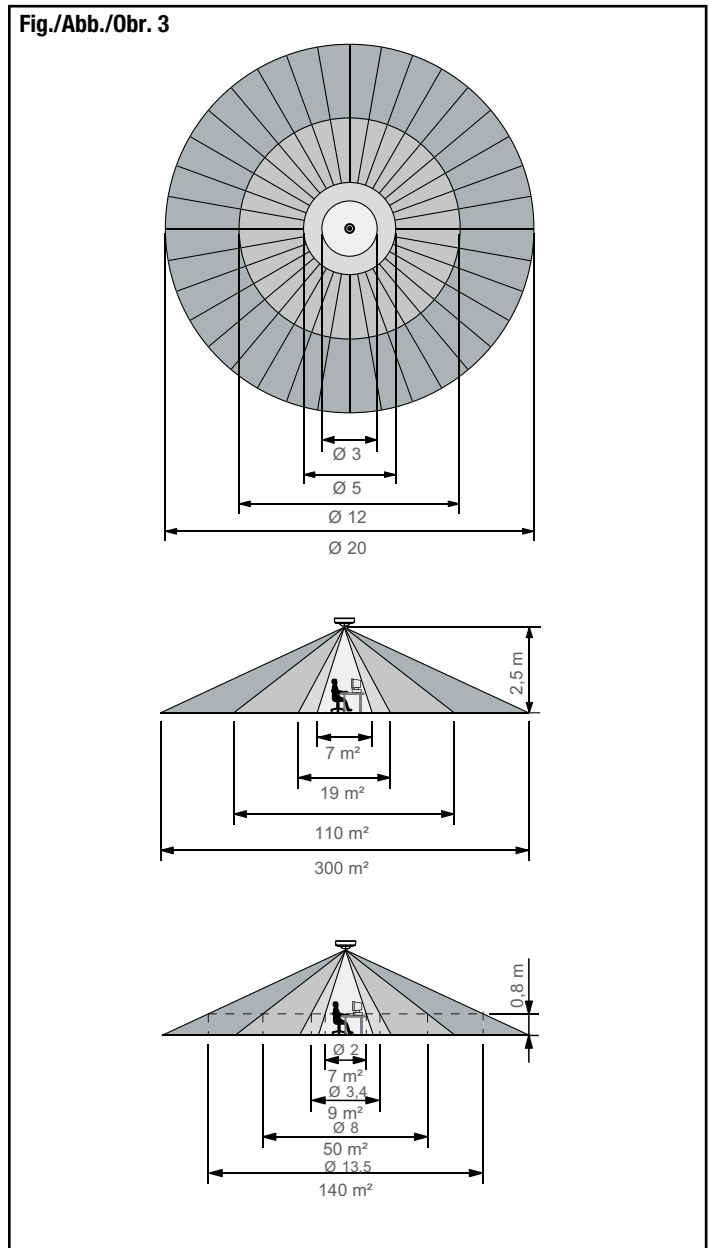


Fig./Abb./Obr. 4

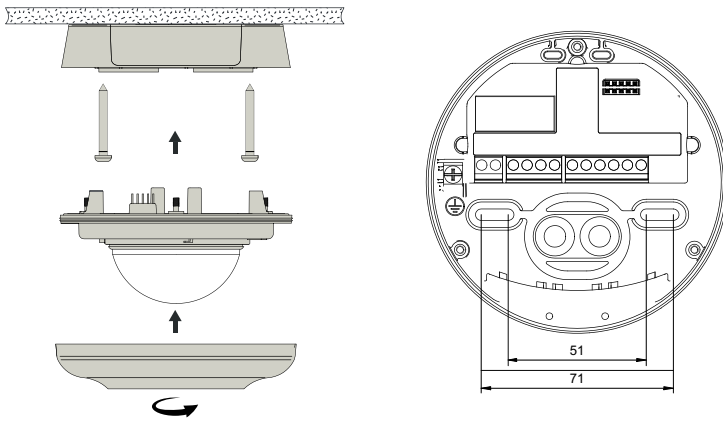
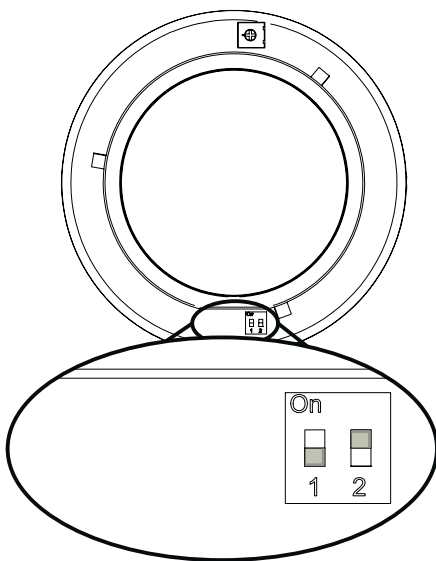


Fig./Abb./Obr. 5



DIP switch:  
Sensitivity  
On = 1 / Off = 0

DIP 1 2  
0 0: Min  
0 1: Low  
1 0: High (Factory setting)  
1 1: Max

Fig./Abb./Obr. 7

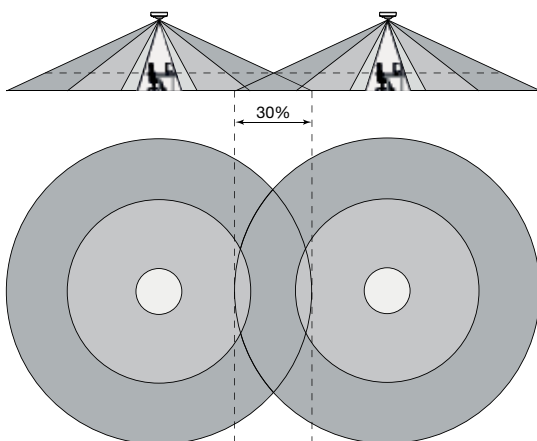


Fig./Abb./Obr. 6

