

# Hub intelligent sans fil pour Niko Home Control

552-00001

4 ans de  
garantie

Le hub intelligent sans fil pour Niko Home Control est le cerveau de l'installation. Il vous permet de raccorder au système tous les appareils connectés dans votre installation. Une fois que vous les avez ajoutés, vous pouvez les commander facilement à l'aide de votre smartphone. Le logiciel de programmation vous permet en outre d'ajouter un large éventail de fonctionnalités, comme des ambiances, des actions tout-éteint ou une simulation de présence. Le hub intelligent doit toujours être utilisé en combinaison avec le logiciel de programmation Niko Home Control ou l'appli Niko Home.



## Données techniques

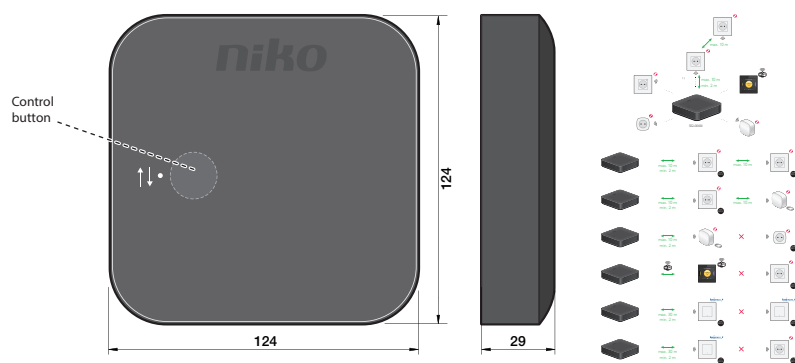
Hub intelligent sans fil pour Niko Home Control

- Communication sans fil : Zigbee 2,4 Ghz, Easywave, Easywave #, WiFi
- Protocole de communication 1 : Niko Easywave – 868,3 MHz
- Portée d'émission 1 : max. 30 m à l'intérieur
- Protocole de communication 2 : Zigbee 3.0 – 2,4 GHz
- Portée d'émission 2 : max. 10 m à l'intérieur, avec support de réseau maillé pour une plus longue portée.
- Protocole de communication 3 : Niko Easywave # 869,05 MHz
- Portée d'émission : max. 30 m à l'intérieur
- Protocole de communication 4 : WiFi – 2,4 GHz
- Montage : montage horizontal ou vertical au mur (à une hauteur maximale de 2 m)
- Consommation de courant maximum : 6 W
- Puissance radiofréquence maximale : 2 dBm
- Tension d'entrée : 5 V via port micro USB (adaptateur secteur fourni)
- Ports : port RJ45, port 100 Mbit WAN, port SMR P1 (câble compteur intelligent (P1 RJ12) fourni)
- Compatible avec le compteur intelligent néerlandais (SMR 2.2, 3,4 et 5)
- Compatible avec le compteur numérique belge (Fluvius, Ores, Sibelga)
- Protocole de communication: WiFi, Zigbee® 3.0, Easywave, Easywave #
- Poids: 148 g
- Dimensions (HxLxP): 124 x 124 x 30 mm
- Marquage: CE



**niko**

## Dimensions



## Schéma de câblage

