

# PRODUCTINFORMATIEBLAD

## FL PFM 30 W 3000 K SYM 100 WT

FLOODLIGHT 30 W | Veelzijdige schijnwerper met een lichtopbrengst tot 3600 lm



### Toepassingsgebieden

- Vervanging voor schijnwerpers met halogeenlampen
- Buitengebruik (IP65)
- Publieke zones
- Gevels van gebouwen
- Bouwplaatsen
- Tuinen, balkons en andere buitengebieden

### Productvoordelen

- Helder, robuust en duurzaam
- Veilige en zeer gelijkmatige verlichting, door matte en geharde glazen diffusor
- Geen lichtuitstraling in de bovenste helft van het armatuur (ULOR 0%) bij een kanteling van 0°
- Energiebesparingen van maximaal 90% vergeleken met halogeenlampschijnwerpers
- 5 jaar garantie

### Productkenmerken

- Reflectorgebaseerde, symmetrische lichtverdeling met een uitstralingshoek van 100° x 100°
- Geïntegreerde brede spanningsdriver, geschikt voor 100 - 277 V<sub>AC</sub>
- Overspanningsbeveiliging: tot 4 kV (L/N-PE), 2 kV (L-N)
- Montagebeugel met 30° hoek en breed rotatiebereik
- Voorgeïnstalleerde, flexibele kabel van 1 m (H05RN-F), gewikkeld 3 x 1,0 mm<sup>2</sup> enkele draden



## TECHNISCHE GEGEVENS

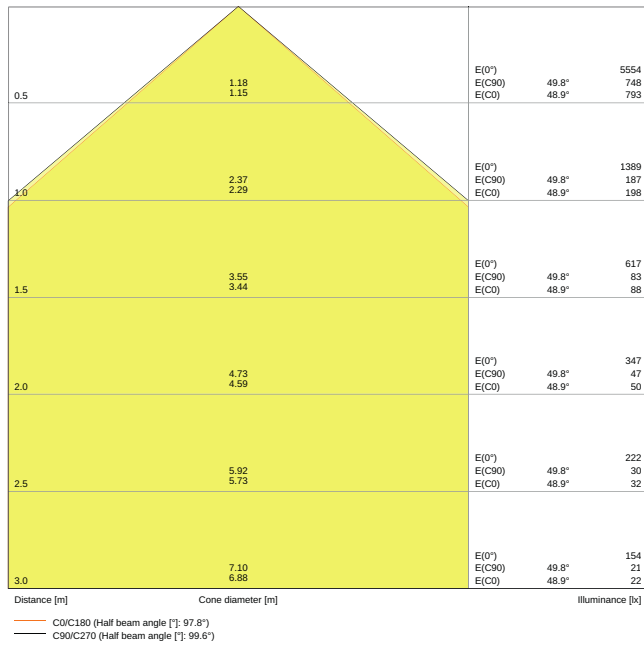
## ELEKTRISCHE GEGEVENS

Nominale vermogen	30,00 W
Nominale spanning	100...277 V
Netfrequentie	50...60 Hz
Nominale stroom	147 mA
Inschakelstroom	7,04 A
Inschakelstroomtijd $T_{h50}$	25 $\mu$ s
Max. armaturen op stroomonderbreke B16 A	64
Max. armaturen op stroomonderbreke C10 A	46
Max. armaturen op stroomonderbreke C16 A	74
Arbeidsfactor $\lambda$	> 0,90
Totale harmonische vervorming	< 20 %
Veiligheidsklasse	I
Bedrijfsmodus	Integrated LED driver

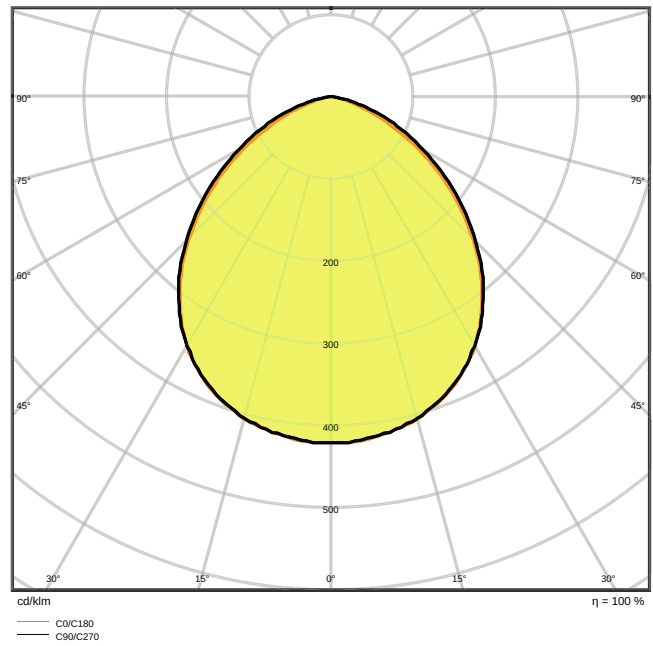
## Fotometrische gegevens

Lichtstroom	3300 lm
Lichtstroom efficiëntie	110 lm/W
Kleurtemperatuur	3000 K
Lichtkleur	Warm White
Kleurweergave-index Ra	$\geq 80$
Standaardafwijking van kleurproeven	$\leq 5$ sdc <sub>m</sub>
Lichtsterkte	-
Flikkerwaarde Pst LM	-
Stroboscoopeffect waarde SVM	-
Fotobiologische veiligheidsgroep EN62778	RG1
Fotobiologische veiligheidsgroep EN62471	RG1
Stralingshoek	100 ° x 100 °





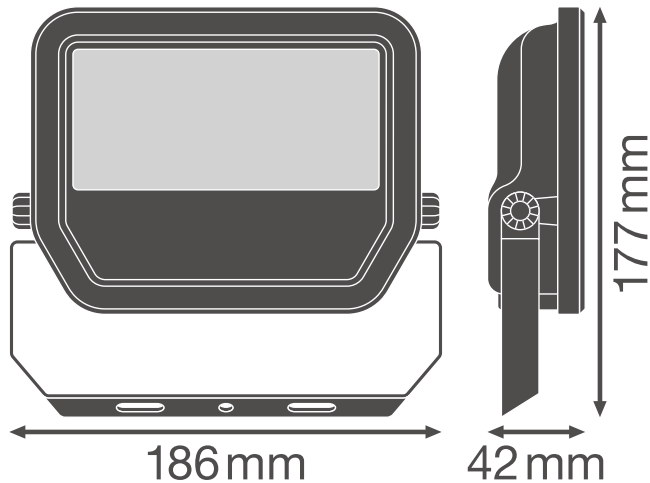
LDC typ cone



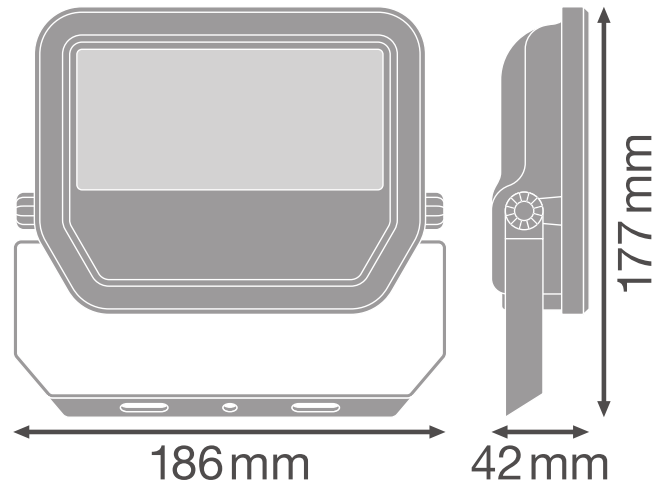
LDC typ polar

### AFMETINGEN & GEWICHT

Diameter	- mm
Lengte	177.00 mm
Breedte	186.00 mm
Hoogte	42.00 mm
Product gewicht	700,00 g
Kabellengte	1000 mm



Product line drawing with numbers



Product line drawing with numbers

## MATERIALEN & KLEUREN

Kleur van het product	Wit
Kleur behuizing	Wit
Body materiaal	Aluminum
Materiaal van lichtuitstralend oppervlak	Glas
Glow Wire Test volgens IEC 60695-2-12	650 °C
Kwikgehalte	0.0 mg

## TOEPASSING & MONTAGE

Omgevingstemperatuur bereik	-30...+50 °C
Opslagtemperatuur	-40...+70 °C
Type aansluiting	Cable, 3-pole
Type bescherming	IP65
Beschermklasse IK ( Schok bestendi [PIM])	IK07
Dimmable	Nee
Montagetype	Surface
Montagelocatie	Muur / Plafond / Verdieping
Inbouwlengte	- mm
Inbouwbreedte	- mm
Diameter inbouw opening	- mm

Instelbaar	Ja
Vervangbare LED module	Niet vervangbaar

### Levensduur

Levensduur L70/B50 @ 25 °C	70000 h
Levensduur L80/B10 @ 25 °C	55000 h
Levensduur L90/B10 @ 25 °C	35000 h
Aantal schakelcycli	100000

### VOORSCHAKELAPPARATUUR

ECG - Output ripple current	< 50 %
-----------------------------	--------









### CERTIFICATEN & NORMEN

Normen	CE / CB / ENEC / EAC / RoHS
Gelimiteerde oppervlaktetemperatuur	Nee
Balschot veilig	Nee

### AANVULLENDE PRODUCTGEGEVENS

Product opmerking	Available from July 2020
-------------------	--------------------------

### DOWNLOADS

DOWNLOADS	
	User instruction FLOODLIGHT
	Tender documenten Tender Text 4058075421110
	Declarations of conformity FL PFM
	IES file (IES) FL PFM 30W3000K SYM 100 WT
	LDT file (Eulumdat) FL PFM 30W3000K SYM 100 WT
	R3D file (Relux 3D Model) FL PFM 30W
	M4D file (3D Model with rotation axis) FL PFM 30W
	UGR file (UGR table) FL PFM 30W3000K SYM 100 WT

DOWNLOADS



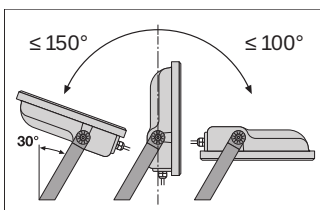
Packaging insert  
Legal insert

LOGISTIEKE GEGEVENS

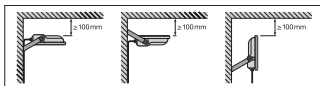
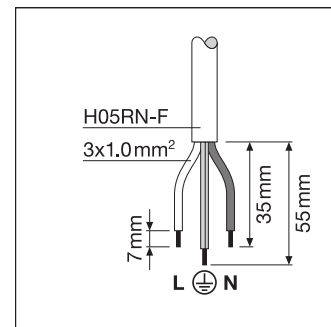
Productcode	Verpakkingseenheid (stuks per verpakking)	Afmetingen (lengte x breedte x hoogte)	Brutogewicht	Volume
4058075421110	Vouwdoos 1	191 mm x 63 mm x 159 mm	782.00 g	1.91 dm <sup>3</sup>
4058075421127	Verzenddoos 8	396 mm x 268 mm x 185 mm	6765.00 g	19.63 dm <sup>3</sup>

De genoemde productcodes beschrijven de kleinste hoeveelheid die besteld kan worden. Eén verzendeenheid kan bestaan uit één of meer afzonderlijke producten. Bij het plaatsen van een order enkele of veelvouden van de verpakkingseenheid invoeren.

AANVULLENDE CATALOGUSINFORMATIE



	A	B	C	Ø	IP
10W	58	60	5.5	2x M4	0.014IP*
20W	58	80	5.5	2x M5	0.018IP*
30W	58	90	5.5	2x M5	0.021IP*
50W	78	110	8.5	2x M6	0.028IP*



Referenties / Links

- Voor garantie zie [www.benelux.ledvance.com/garantie](http://www.benelux.ledvance.com/garantie)

DISCLAIMER

Onder voorbehoud van verandering zonder kennisgeving. Fouten en drukfouten voorbehouden. Zorg ervoor dat u de meest recente versie gebruikt.

