



WEVER & DUCRÉ
LIGHTING

SNEAK TRIM 1.0 LED

155751K5

Project

Type

Notities

Kwantiteit

Datum

ALGEMEEN

Plafond

Ingebouwd

Tilt min 35°

Tilt max 35°

Rotation 355°

Matzwart + goud

RAL 9005^a

IP20

Interieur

375^b tot 505^c lm

LED

3000 K

CRI ≥ 90

L80 / 50000 h

2-step binning

OPTISCH

Downlight

Beam angle 28°

ELEKTRISCH

excl. driver

17 V

LED inset 5.9^b tot 8.7° W

350 tot 500 mA

Klasse 3

Veiligheidsafstand 0.3 m

FYSISCH

Lengte 85 mm

Width 85 mm

Height 90 mm

0.2 kg

CUTOUT

Lengte 74 mm

Breedte 78 mm

Min. ceiling thickness 2 mm

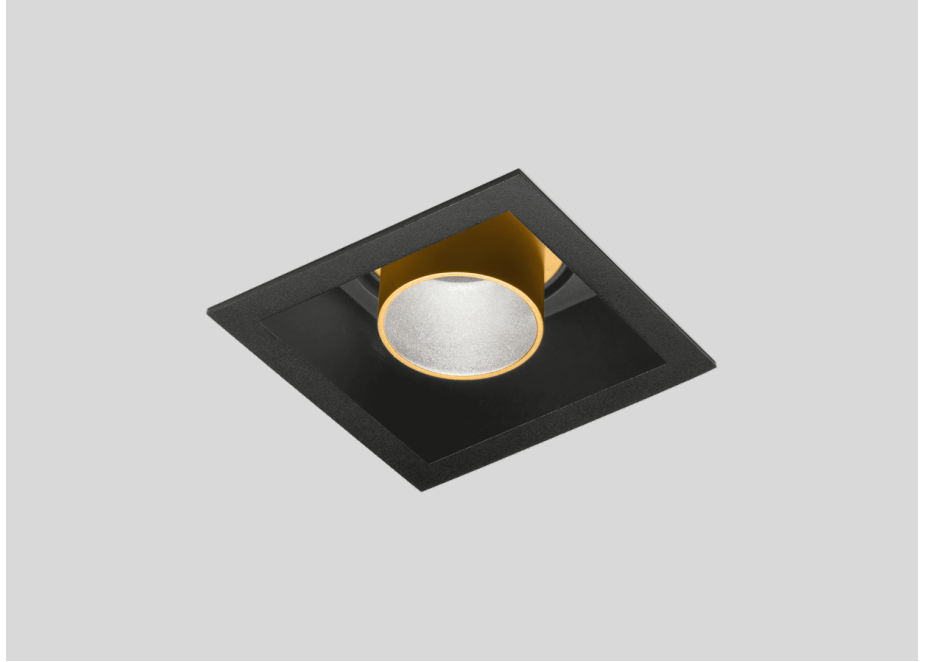
Max. ceiling thickness 18 mm

Recessed depth 95 mm

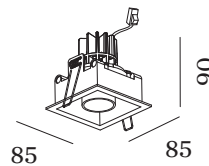
^a Color may deviate slightly due to production conditions.

^b 350mA

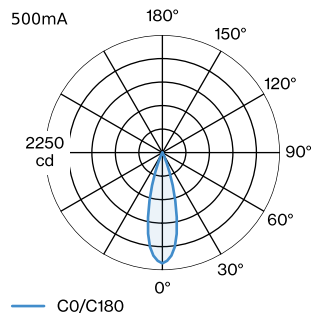
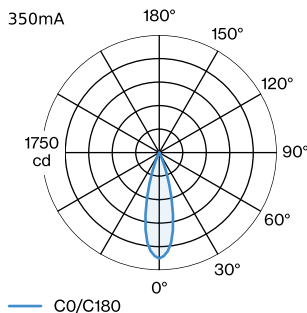
^c 500mA



Vierkanten aluminium armatuur voor plafondinbouw; oppervlak Matzwart + Goud; natgelakt; matt glad; RAL 9005; geschikt voor plafonddikte van 2-18 mm; inbouwdiepte 95 mm; met COB (Chip on Board) technologie voor maximale efficiëntie; lichtkleur 3000 K; binning initial MacAdam ≤ 2 SDCM; CRI ≥ 90 ; stralingshoek 28°; 355° draaibaar en 35° kantelbaar; beschermingsgraad IP20; PC3; driver niet inbegrepen; lichtbron vervangbaar door gekwalificeerd personeel;



LICHTVERDELING





WEVER & DUCRÉ
LIGHTING

SNEAK TRIM 1.0 LED

155751K5

KEGELDIAGRAM

downlight 28° 350mA

h (m)	EO° (lx)	ø (m)
1	1580	0.50
2	390	1.01
3	180	1.51
4	100	2.02
5	60	2.52

downlight 28° 500mA

h (m)	EO° (lx)	ø (m)
1	2120	0.50
2	530	1.01
3	240	1.51
4	130	2.02
5	80	2.52

Onderhoudsfactoren

Bedrijfstijd [h]	10 000	20 000	30 000	40 000	50 000
LLMF	0.96	0.92	0.88	0.85	0.81
LSF	1	1	1	1	1

MF	LMF × RSMF × LLMF × LSF	RSMF ^a	Onderhoudsfactor ruimte
MF	Onderhoudsfactor	LLMF	Lumenbehoudfactor lichtbron
LMF ^a	Behoudfactor armatuur	LSF	Overlevingsfactor lichtbron

^a Volgens "CIE 97, Maintenance of indoor electric lighting systems", 2005, ISBN 3-900-734-34-8. De waarden moeten bepaald worden door de planningverantwoordelijke.

ELEKTRISCH

Driver

TYPE	L · W · H (MM)	ORDERCODE
10W 500mA 11-20V	100-43-23	9 0 2 1 4 4 0 5
10W 500mA 3-20V	102-49-29	9 0 2 2 4 4 0 2
17W 350mA 10-49V	108-52-22	9 0 2 4 3 6 0 1
20W 500mA 9-45V	116-40.5-22	9 0 2 4 4 6 0 4