



Technische fiche SPT1600/BTE



Merk	EREA
Artikel nummer	SPT1600/BTE
EAN-code Barcode	5414503105172
Code	1708
Producttype	Driefasen scheidingstransfo
Spanning primair	3x 230V Δ -- 3x 400V Y+N
Spanning Secundair	3 x 230V Δ -- 3x 400V Y+N
Vermogen	1 600 VA
Normen	EN 61558-2-4

Algemene eigenschappen

Toepassing	Voor industriële toepassingen	Max omgevings-temperatuur ta	40 °C
Beschermingsklasse	Voorbereid voor beschermingsklasse I	Temperatuurklasse van de trafo	F
IP graad	IP00	Afwerking	Onder vacuüm en onder druk geïmpregneerd

Elektrische eigenschappen

Frequentie	50-60 Hz	Rendement	95,7 %
Po	26 W	Pcu	46 W
Diëlektrische vastheid	4500 Vac	Isolati weerstand	200 MΩ
Diëlektrische vastheid tov de massa	2500 Vac	Specifieke eigenschappen	Wikkelingen niet gekoppeld
Spanningsval (dU%)	3,2 %	Kortsluitspanning (Ucc %)	-
Aanbevolen zekering PRI	D8A / C16A (3x230V Δ) D6A/C10A (3x400V Y+N)	Aanbevolen zekering SEC	C4A (3x230V Δ) C3A (3x400V Y+N)

Mechanische eigenschappen

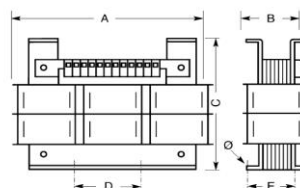
Aansluiting primair	Schroefklemmen 4 mm ²
Aansluiting secundair	Schroefklemmen 4 mm ²
Bevestiging	L-profielen met bevestigingsgaten

Beschermkap

Behuizing IP20	K20BTE/010
Behuizing IP23	K23BTE/010
Behuizing IP44	K44BTE/020

Afmetingen/gewicht

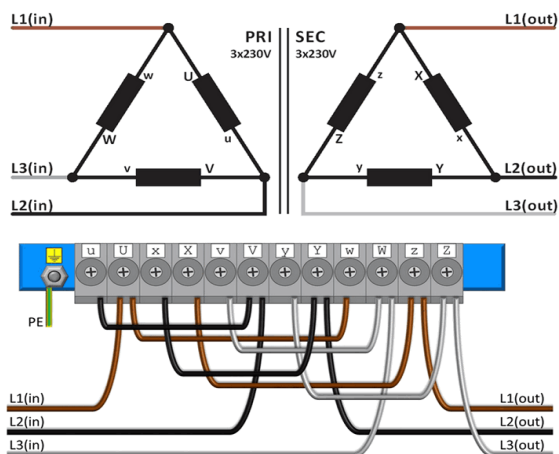
Afmetingen AxBxC	225x135x215 mm
Afmeting D	87 mm
Afmeting E	110 mm
Afmeting Φ	10 mm
Gewicht	19 kg



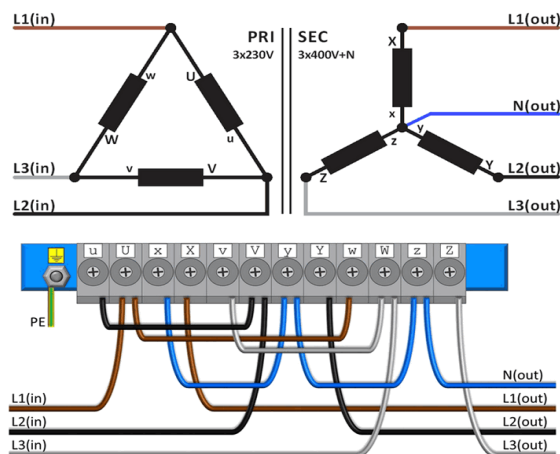


Aansluitschema SPT1600/BTE

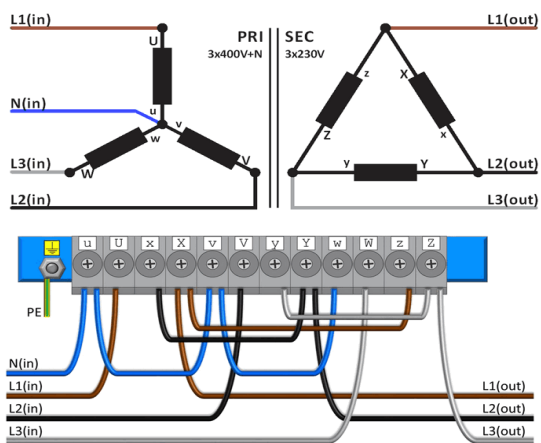
230V Δ → 230V Δ



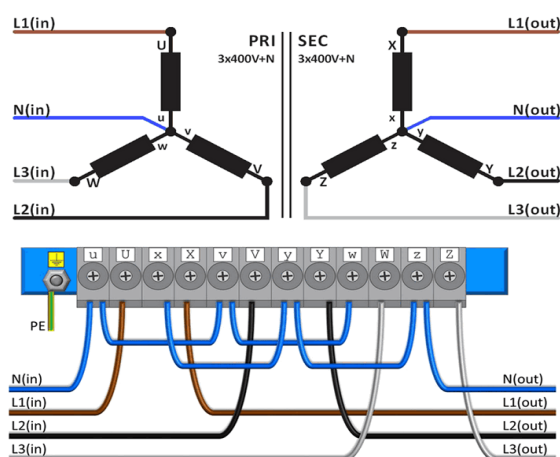
230V Δ → 400V Y+N



400V Y+N → 230V Δ



400V Y+N → 400V Y+N





Accessoires SPT1600/BTE

IP20 beschermingskast

K20BTE/010



IP23 beschermingskast

K23BTE/010



Trillingsdemper

(4 stuks nodig per transfo)

Silent block 50

