



Technische fiche

230EC3700/IRC



Merk	EREA
Artikel nummer	230EC3700/IRC
EAN-code Barcode	5414503115362
Code	11536
Producttype	Eénfase beschermingstransfo
Spanning primair	15-0-230V AC
Spanning Secundair	230V AC
Vermogen	3 700 VA
Normen	EN 61558-2-4 EN 60742

Algemene eigenschappen

Toepassing	Voor elektrische laadpalen	Max omgevings-temperatuur ta	40 °C
Beschermingsklasse	Voorbereid voor beschermingsklasse I	Temperatuurklasse van de trafo	B
IP graad	IP00	Afwerking	Onder vacuüm en onder druk geïmpregneerd

Elektrische eigenschappen

Frequentie	50-60 Hz	Rendement	96,9 %
Po	42 W	Pcu	78 W
Diëlektrische vastheid	4000 Vac	Isolati weerstand	200 MΩ
Diëlektrische vastheid tov de massa	2000 Vac	Specifieke eigenschappen	Lage inschakelstroom, geruisarm
Spanningsval (dU%)	2,1 %	Kortsluitspanning (Ucc %)	-
Aanbevolen zekering PRI	C16A	Aanbevolen zekering SEC	C16A

Mechanische eigenschappen

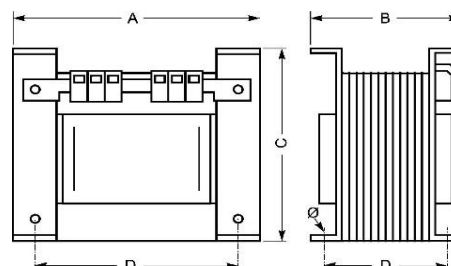
Aansluiting primair	Schroefklemmen 10 mm ²
Aansluiting secundair	Schroefklemmen 10 mm ²
Bevestiging	L-profielen met bevestigingsgaten

Beschermkap

Behuizing IP20	K20EC/030
Behuizing IP23	K23EC/030
Behuizing IP44	K44UI240/020

Afmetingen/gewicht

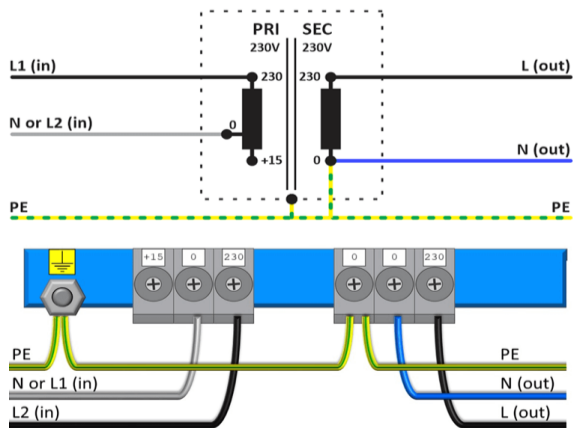
Afmetingen AxBxC	240x200x225 mm
Afmeting D	200 mm
Afmeting E	177 mm
Afmeting Φ	11 mm
Gewicht	47 kg



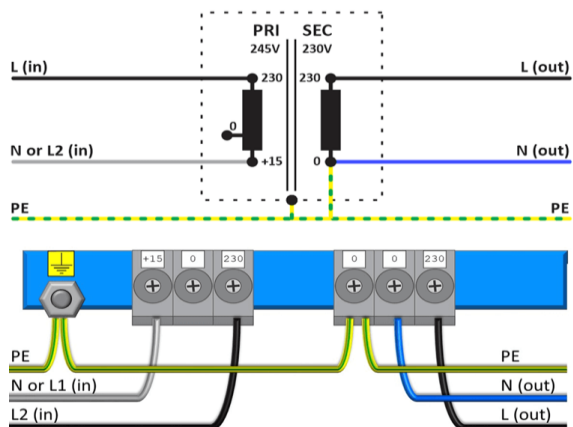


Aansluitschema 230EC3700/IRC

230V → 230V



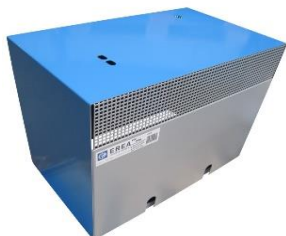
245V → 230V





Accessoires 230EC3700/IRC

IP20 beschermingskast



K20EC/030

IP23 beschermingskast



K23EC/030

Trillingsdemper

(4 stuks nodig per transfo)



Silent block 50



rev. 07.07.2021