



WEVER & DUCRÉ
LIGHTING

RONY 1.0 PAR16

110120B0

Project

Type

Notities

Kwantiteit

Datum

ALGEMEEN

Plafond

Ingebouwd

Tilt min 35°

Tilt max 35°

Rotation 355°

Matzwart

RAL 9011^a

IP20

Interieur

445^b tot 465° lm

LED

Lamp PAR16

PAR16

Socket GU10

max. 12.0 W

CRI ≥ 90

OPTISCH

Wide Flood

Beam angle 48°

ELEKTRISCH

100 - 240 V

LED inset 6.5 W

Klasse 2

Veiligheidsafstand 0.3 m

FYSISCH

Diameter 110 mm

Height 98 mm

0.3 kg

draadveren

CUTOUT

Diameter 102-104 mm

Min. ceiling thickness 4 mm

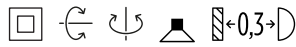
Max. ceiling thickness 25 mm

Recessed depth 100 mm

^a Color may deviate slightly due to production conditions.

^b PAR16 LAMP 2700K CRI90

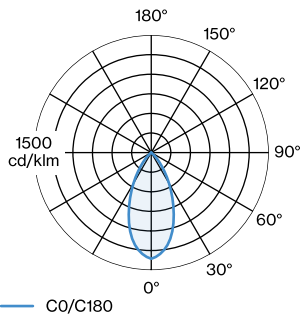
^c PAR16 LAMP 3000K CRI90



Ronde aluminium armatuur voor plafondbouw; oppervlak Matzwart; gepoedercoat; mat textuur; RAL 9011; gereedschapsloze installatie met draadveren; geschikt voor plafonddikte van 4-25 mm; inbouwdiepte 100 mm; lampfitting GU10; lamptype PAR16; max. 12W; 100 - 240 V; 355° draaibaar en 35° kantelbaar; beschermingsgraad IP20; PC2; lamp niet inbegrepen;



LICHTVERDELING





WEVER & DUCRÉ
LIGHTING

RONY 1.0 PAR16

110120B0

KEGELDIAGRAM

wide flood 48°

h (m)	EO° (lx)	ø (m)
1	623	0.89
2	156	1.78
3	69	2.67
4	39	3.56
5	25	4.45

ARMATUREN

PAR16 LED lamp

TYPE	KLEUR	Ø · H (MM)	ORDERCODE
2700K >90 CRI GU10	Zwart	ø50-58	9 0 1 2 2 8 B 3
3000K >90 CRI GU10	Zwart	ø50-58	9 0 1 2 2 8 B 5
2700K >90 CRI GU10	Wit	ø50-58	9 0 1 2 2 8 W 3
3000K >90 CRI GU10	Wit	ø50-58	9 0 1 2 2 8 W 5
2700K >80 CRI GU10	Zilver	ø50-52	9 0 5 2 2 7 S 2
3000K >80 CRI GU10	Zilver	ø50-52	9 0 5 2 2 7 S 4