



WEVER & DUCRÉ  
LIGHTING

# DEEPER 1.0 PAR16

152120G0

Projet
Type
Notes
Quantité
Date

## GÉNÉRAL

Plafond  
Encastré  
Doré  
IP20  
Intérieur  
430<sup>a</sup> à 450<sup>b</sup> lm

## LED

Lamp PAR16  
PAR16  
Socket GU10  
max. 12.0 W  
CRI ≥ 90

## OPTIQUE

Wide Flood  
Angle du faisceau 48°

## ÉLECTRIQUE

100 - 240 V  
Insert LED6.5 W  
Class 2  
0.3 m

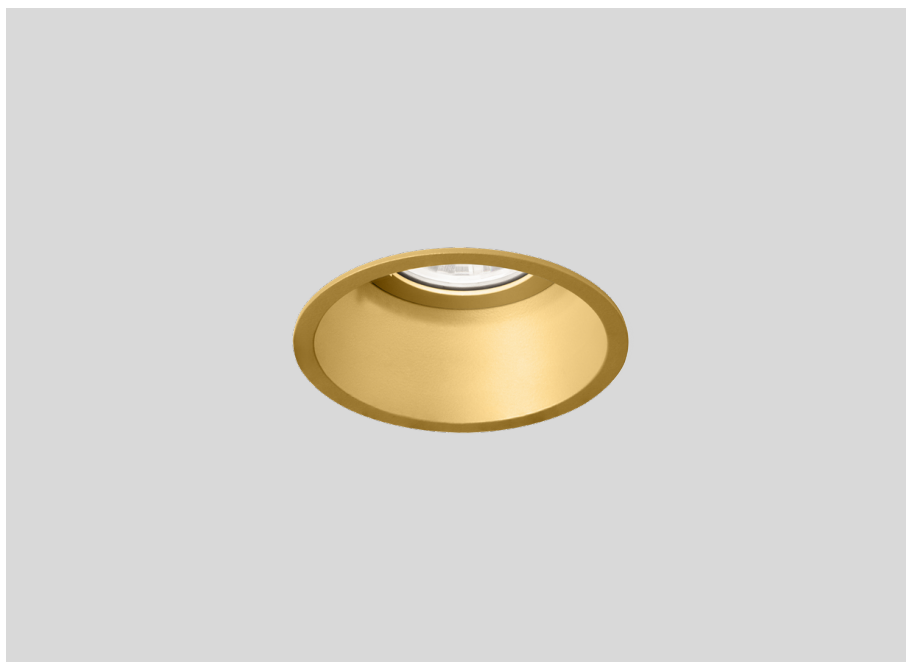
## PHYSIQUE

Diamètre 84 mm  
Hauteur 112 mm  
0.1 kg

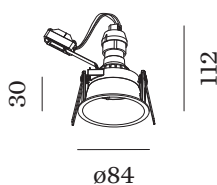
## DÉCOUPE

Diamètre 76-79 mm  
Épaisseur min. plafond 4 mm  
Épaisseur max. plafond 38 mm  
Profondeur d'encastrement 115 mm

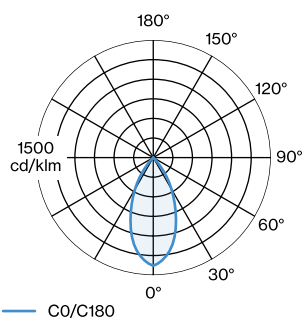
<sup>a</sup> PAR16 LAMP 2700K CRI90  
<sup>b</sup> PAR16 LAMPE 3000K CRI90



Downlight rond encastré dans le plafond en aluminium moulé sous pression; surface or; peinture humide; mate lisse; montage sans outil au moyen de ressorts métalliques; approprié pour une épaisseur de plafond de 4-38 mm; profondeur d'encastrement 115 mm; culot GU10; type de lampe PAR16; max. 12W; 100 - 240 V; indice de protection IP20; CP2; sources lumineuses non incluses;



## DISTRIBUTION DE LA LUMIÈRE



[152120G0] Les données techniques sont des valeurs nominales correspondant à une température ambiante de 25°C. Les spécifications relatives au flux lumineux sont initialement soumises à une tolérance de +/- 10 %, celles de la charge électrique connectée initialement à une tolérance de +/- 10%, et celles de la température de couleur initialement à +/- 150 Kelvin. Nous déclinons toute responsabilité concernant les erreurs typographiques. Les conditions générales de Wever & Ducré BV s'appliquent.  
© Wever & Ducré BV · Spinnerijstraat 99/21 · 8500 Kortrijk · Belgium · www.weverducre.com



WEVER & DUCRÉ  
LIGHTING

# DEEPER 1.0 PAR16

152120G0

## DIAGRAMME DE CÔNE

wide flood 48°

h (m)	E0° (lx)	ø (m)
1	635	0.89
2	159	1.78
3	71	2.66
4	40	3.55
5	25	4.44

## LAMPES

### PAR16 LAMPE LED

TYPE	COULEUR	Ø-H (MM)	ORDERCODE
2700K   >90 CRI   GU10	Noir	ø50-58	9 0 1 2 2 8 B 3
3000K   >90 CRI   GU10	Noir	ø50-58	9 0 1 2 2 8 B 5
2700K   >90 CRI   GU10	Blanc	ø50-58	9 0 1 2 2 8 W 3
3000K   >90 CRI   GU10	Blanc	ø50-58	9 0 1 2 2 8 W 5
2700K   >80 CRI   GU10	argent	ø50-52	9 0 5 2 2 7 S 2
3000K   >80 CRI   GU10	argent	ø50-52	9 0 5 2 2 7 S 4