

Désignation	Référence	E-No.
MD-C360i/6 mini opale mat	EP10425851	535 942 016



### Principales caractéristiques :

- Mini-détecteur de mouvement à intégrer au plafond ou au mur avec **zone de détection de 360°**
- **Diamètre de portée jusqu'à 6 m** pour les petites pièces, zones de passage, toilettes, petits bureaux, couloirs
- Préréglages d'usine pour une mise en service immédiate

### Données techniques :

Alimentation	230 V AC, 50 Hz
Consommation approx.	0,2 W
Zone de détection	360°
Diamètre de portée	env. 6 m de diamètre pour une hauteur de montage de 3 m
Réglages possibles	électronique au moyen des télécommandes infrarouges Mobil-PDi/MDi et Mobil-RCi-M (à commander séparément)
<b>Canal 1</b>	<b>Éclairage</b>
Contact	contact à fermeture/avec potentiel
Puissance de coupure	230 V AC, 50 Hz, 690 W/3 A (cos phi = 1), 345 VA/1,5 A (cos phi = 0,5), charge capacitive/ballasts électroniques - courant d'appel maximal 30 A/20 ms
Entrée poussoir 1	non
Durée d'allumage	impulsions/env. 1 à 15 min
Photométrie	éclairage mixte
Luminosité	env. 5 à 2000 lux
Entrée esclave	non
Plage de températures ambiantes de fonctionnement autorisées	-10 °C à +50 °C
Type de protection	IP 65
Classe de protection	II
Alimentation	20 cm, 3 x 0,75 câble individuel
Éléments inclus	capuchon de lentille, pince à ressorts et collier de serrage inclus
Type de montage	montage intégré au plafond, montage mural (accessoires inclus par le fabricant de l'interrupteur)
Matériau du boîtier	PE résistant aux UV
Dimensions approx.	hauteur 47 mm, Ø 25 mm, diamètre d'intégration : Ø 20 mm, profondeur d'encastrement : env. 36 mm
Coloris	opale mat

### Accessoires

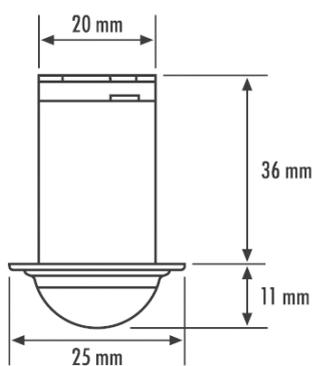
- EM10016011 - Mobil-RCi-M argent
- EM10425509 - Mobil-PDi/MDi argent/bleu métallique
- EP10426346 - SRM-230V Module relais blanc
- EP10426353 - ILR-230V Limiteur de courant blanc
- EP10426384 - Adaptateur de spot 51/20 opale mat
- EP10426988 - Filtre/circuit RC
- EP10426995 - X-REMOTE Télécommande noir

**Remarque :** le courant d'appel des ballasts électroniques peut atteindre jusqu'à 40 fois leur courant nominal. Utilisez soit un module-relais ESYLUX, d'autres relais/contacteurs ou un limiteur de courant ESYLUX.

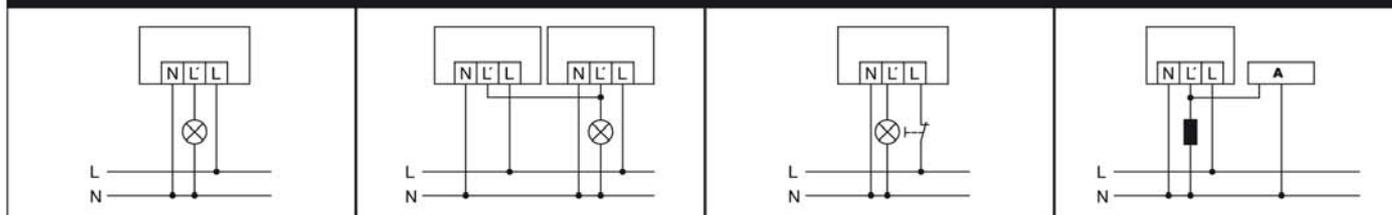
Désignation	Référence	E-No.
MD-C360i/6 mini opale mat	EP10425851	535 942 016



Dimensions en mm



**Détecteur de mouvement MD-C360i/6 mini**



Installation standard

Branchement en parallèle de 5 appareils max.

Installation standard avec commande supplémentaire via un bouton permettant d'allumer ou d'éteindre l'éclairage manuellement si nécessaire.

Le branchement d'inductances (par ex. relais, contacteur, ballast) peut nécessiter l'insertion d'un filtre RC (A).