



WEVER & DUCRÉ  
LIGHTING

# BLIEK ROUND 1.0 PAR16

125120K0

Projet

Type

Notes

Quantité

Date

## GÉNÉRAL

Plafond

Encastré

Inclinaison max. 60°

Rotation 350°

Noir mat + Doré

RAL 9005<sup>a</sup>

IP20

Intérieur

460<sup>b</sup> à 480° lm

## LED

Lamp PAR16

PAR16

Socket GU10

max. 12.0 W

CRI ≥ 90

## OPTIQUE

Flood

Angle du faisceau 50°

## ÉLECTRIQUE

100 - 240 V

Insert LED6.5 W

Class 2

0.3 m

## PHYSIQUE

Diamètre 135 mm

Hauteur 59 mm

0.4 kg

ressorts métalliques

## DÉCOUPE

Diamètre 127 mm

Épaisseur min. plafond 4 mm

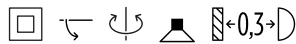
Épaisseur max. plafond 25 mm

Profondeur d'encastrement 75 mm

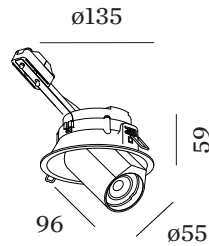
<sup>a</sup> Les couleurs peuvent varier légèrement en fonction des conditions de production.

<sup>b</sup> PAR16 LAMP 2700K CRI90

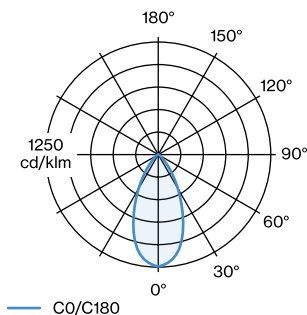
<sup>c</sup> PAR16 LAMPE 3000K CRI90



Downlight rond encastré dans le plafond en aluminium moulé sous pression; orientable; surface noir foncé + or; peinture humide; mate lisse; RAL 9005; bague intérieure noire; montage sans outil au moyen de ressorts métalliques; profondeur d'encastrement 75 mm; culot GU10; type de lampe PAR16; max. 12W; 100 - 240 V; pivotant à 350° et orientable à 60°; indice de protection IP20; CP2; marquage IC sources lumineuses non incluses;



## DISTRIBUTION DE LA LUMIÈRE





WEVER & DUCRÉ  
LIGHTING

# BLIEK ROUND 1.0 PAR16

125120K0

## DIAGRAMME DE CÔNE

flood 50°

h (m)	E0° (lx)	ø (m)
1	572	0.92
2	143	1.85
3	64	2.77
4	36	3.69
5	23	4.62

## LAMPES

### PAR16 LAMPE LED

TYPE	COULEUR	Ø-H (MM)	ORDERCODE
2700K   >90 CRI   GU10	Noir	ø50-58	9 0 1 2 2 8 B 3
3000K   >90 CRI   GU10	Noir	ø50-58	9 0 1 2 2 8 B 5
2700K   >90 CRI   GU10	Blanc	ø50-58	9 0 1 2 2 8 W 3
3000K   >90 CRI   GU10	Blanc	ø50-58	9 0 1 2 2 8 W 5
2700K   >80 CRI   GU10	argent	ø50-52	9 0 5 2 2 7 S 2
3000K   >80 CRI   GU10	argent	ø50-52	9 0 5 2 2 7 S 4