



KO 9100 R GU5.3



- Spot encastré rond orientable.
- Fonte d'aluminium.
- Fixation par ressorts.
- Transformateur à commander séparément.
- Compatible avec MODU LED 9W dimmable.

Code	Couleur	Socket	AC/DC	Watt Max	Lampe
KO910001	DORE	GU5.3	AC 12V	50W	MR16
KO910003	CHROME	GU5.3	AC 12V	50W	MR16
KO910004	BLANC	GU5.3	AC 12V	50W	MR16
KO910005	NOIR	GU5.3	AC 12V	50W	MR16
KO910021	NICKEL SATINE	GU5.3	AC 12V	50W	MR16
KO910022	CHROME MAT	GU5.3	AC 12V	50W	MR16

PICTO


Montage au plafond en encastré uniquement.



Usage intérieur uniquement.



Protection contre les pénétrations des corps solides supérieurs à 12 mm.
Protection contre les chutes verticales de gouttes d'eau avec angle d'inclinaison max. de 60°.



Luminaire alimenté sous une très basse tension de sécurité (T.B.T.S) qui n'exécède pas 50 V (valeur efficace en courant alternatif).



Diamètre de percement pour insérer le luminaire. (75 mm)



Orientation verticale possible du luminaire pour un maximum de 30°.



Orientation horizontale possible avec un maximum de 350°.



Homologation CE.



Alimentation à commander séparément.



Ne peut pas être monté sur des surfaces inflammables.



Le produit ne peut pas être recouvert après montage, même par un isolant.



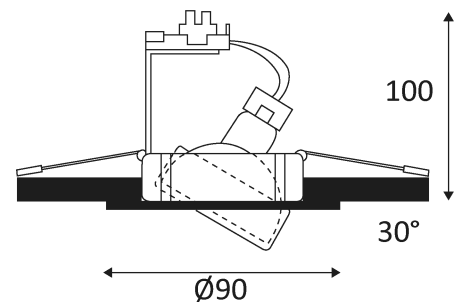
Luminaires conçus pour être utilisés uniquement avec des lampes halogènes autoprotégées.



A connecter à un courant alternatif de 12 Volts.



Garantie 2 ans.





LAMP	LED	T°	Lumen	α
LED9W500DWW	 9W	3000K	830 Lm	38°
