



GEBRUIKERSHANDLEIDING

Prodigy Serie

KAY-26 DN8

KAY-35 DN8

KAY-52 DN8

KAY-71 DN8

KAY-26 DR8

KAY-35 DR8

KAY-52 DR8

KAY-71 DR8

AKAY-26 DR9

AKAY-35 DR9

AKAY-52 DR9

AKAY-71 DR9



BELANGRIJK:

Lees deze handleiding zorgvuldig door alvorens uw nieuwe airconditioner te installeren of gebruiken.

Bewaar deze handleiding voor later raadplegen.

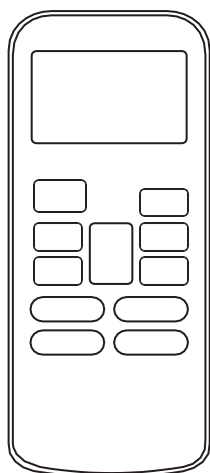
Instelling (binnentoestel, buitentoestel)	Voor R-410 toestellen	Voor R-32 toestellen
KAY-26 DN8 (KAY-26 DR8, KAE-26 DN7)	✓	X
KAY-35 DN8 (KAY-35 DR8, KAE-35 DN7)	✓	X
KAY-52 DN8 (KAY-52 DR8, KAE-52 DN7.1)	✓	X
KAY-71 DN8 (KAY-71 DR8, KAE-71 DN7)	✓	X
KAY-26 DR8 (KAY-26 DR8, KAE-26 DR8)	X	✓
KAY-35 DR8 (KAY-35 DR8, KAE-35 DR8)	X	✓
KAY-52 DR8 (KAY-52 DR8, KAE-52 DR7)	X	✓
KAY-71 DR8 (KAY-71 DR8, KAE-71 DR7)	X	✓
AKAY-26 DR9 (KAY-26 DR9 / KAE-26 DR9)	X	✓
AKAY-35 DR9 (KAY-35 DR9 / KAE-35 DR9)	X	✓
AKAY-52 DR9 (KAY-52 DR9 / KAE-52 DR9)	X	✓
AKAY-71 DR9 (KAY-71 DR9 / KAE-71 DR9)	X	✓

Inhoudsopgave

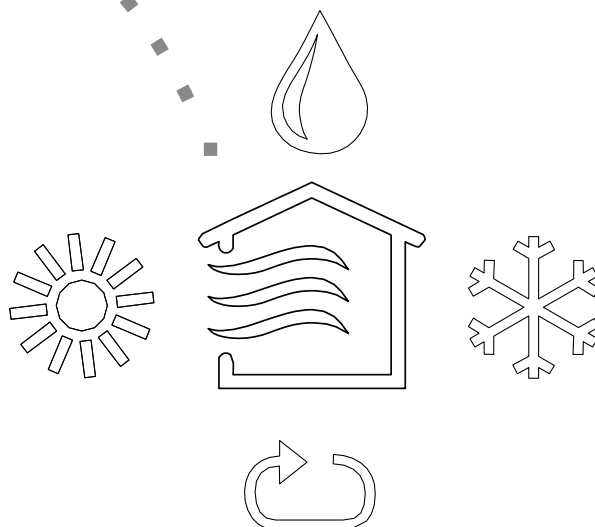
Gebruikershandleiding

0 Veiligheidsvoorschriften 04

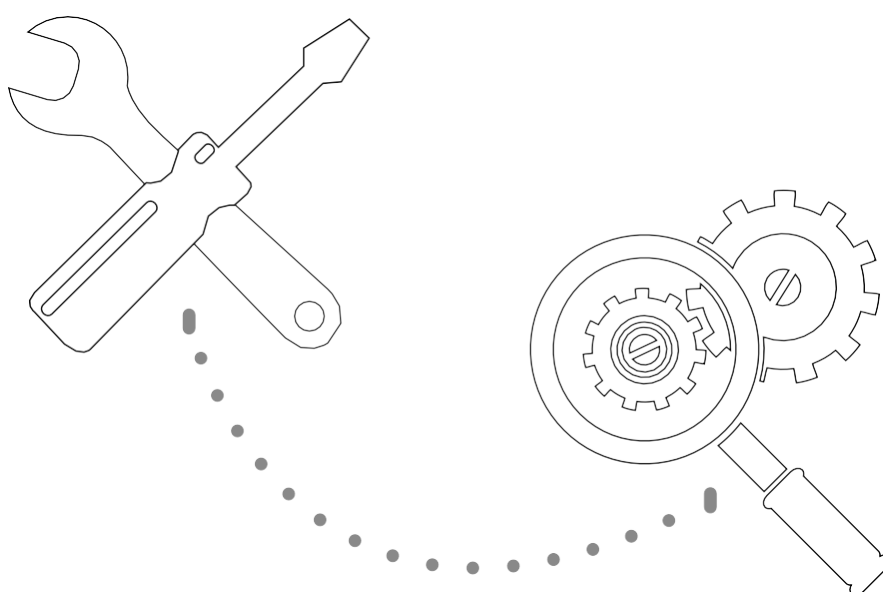
1 Specificaties en functies van het toestel 06



2 Handmatige bediening (zonder afstandsbediening) 11



3	Gebruik en onderhoud.....	12
4	Problemen oplossen	14
5	Europese afvalrichtlijnen.....	18



Let op:
**Brandgevaar/ontvlam-bare
materialen
(voor R-32 koelmiddel)**

WAARSCHUWING Dit toestel dient alleen te worden gebruikt zoals aanbevolen door de fabrikant. Onderhoud en reparatie door gekwalificeerd personeel dient te worden uitgevoerd onder de supervisie van de persoon die gekwalificeerd is in het gebruik van ontvlambare koelmiddelen. Raadpleeg voor meer informatie over het gebruik de **INSTALLATIEHANDLEIDING** (dit is alleen nodig voor toestellen die R-32 koelmiddel gebruiken).

Veiligheidsvoorschriften

Lees voor de installatie de veiligheidsvoorschriften

Onjuiste installatie als gevolg van het niet navolgen van de instructies kan ernstige schade of letsel veroorzaken.

Voor de ernst van mogelijke schade of letsel wordt onderscheid gemaakt tussen de classificaties **WAARSCHUWING** en **LET OP**.

Voor de ernst van mogelijke schade of letsel wordt onderscheid gemaakt tussen de classificaties **WAARSCHUWING** en **LET OP**.



WAARSCHUWING

Dit symbool geeft aan dat het negeren van de instructies ernstige verwondingen kan veroorzaken.



LET OP

Dit symbool geeft aan dat negeren van de instructies kan leiden tot lichte verwondingen of schade aan uw toestel en overige eigendommen.



WAARSCHUWING

Het toestel kan worden bediend door kinderen vanaf 8 jaar oud en door mensen met beperkte fysieke, sensorische en mentale vermogens, mits zij onder toezicht staan en geïnstrueerd zijn hoe het systeem correct en veilig te gebruiken en de gevaren ervan begrijpen. Kinderen mogen niet spelen met dit apparaat. Kinderen mogen het apparaat niet zonder toezicht reinigen en onderhouden.

WAARSCHUWINGEN VOOR INSTALLATIE

- Vraag een bevoegde leverancier om deze airconditioner te installeren. Onjuiste installatie kan leiden tot waterlekage, elektrische ontlading of brand.
- Installatie, onderhoud en reparatie van dit toestel dienen te worden uitgevoerd door een gecertificeerd technicus. Onjuiste reparatie kan leiden tot ernstige verwondingen en niet-functioneren van het toestel.

WAARSCHUWINGEN VOOR HET GEBRUIK VAN DIT TOESTEL

- Als zich een abnormale situatie voordoet (zoals een brandende geur), schakel het toestel dan onmiddellijk uit en trek de stekker uit het stopcontact. Bel uw leverancier voor instructies hoe u elektrische ontlading, brand of verwondingen kunt vermijden.
- Steek geen vingers, staven of andere voorwerpen in de luchtinlaat of -uitlaat. Dit kan verwondingen opleveren, aangezien de ventilator mogelijk op hoge snelheid draait.
- Gebruik **geen** ontvlambare spray zoals haarlak, vernis of verf nabij het toestel. Dit kan tot vuur of ontbranding leiden.
- Gebruik de airconditioner **niet** in de buurt van ontbrandbare gassen. Vrijkomend gas kan zich rond het toestel verzamelen en een explosie veroorzaken.
- Gebruik de airconditioner **niet** in een natte ruimte (zoals badkamer of washok). Dit kan elektrische ontlading veroorzaken en de kwaliteit van het toestel aantasten.
- Stel uw lichaam **niet** gedurende langere tijd direct aan de koele lucht bloot.

WAARSCHUWINGEN BETREFFENDE ELEKTRICITEIT

- Gebruik alleen de aangegeven stroomkabel. Als de stroomkabel beschadigd is, dan dient ze te worden vervangen door de fabrikant of een gekwalificeerd onderhoudstechnicus.
- Houd de stekker schoon. Verwijder stof of vettigheid die zich rond de stekker ophoopt. Vuile stekkers kunnen tot brand of elektrische ontlading leiden.
- Trek **niet** aan de stroomkabel wanneer u de stekker uit het stopcontact wilt halen. Houd de stekker stevig beet wanneer u die uit het stopcontact trekt. Aan de stroomkabel trekken kan deze beschadigen, mogelijk leidend tot elektrische ontlading of brand.
- Gebruik **geen** verlengsnoer, verleng **niet** zelf de meegeleverde stroomkabel en sluit **geen** andere apparaten aan op hetzelfde stopcontact als de airconditioner. Slechte stroomverbindingen, onvoldoende isolatie en onvoldoende voltage kunnen brand veroorzaken.

WAARSCHUWINGEN BETREFFENDE REINIGEN EN ONDERHOUD






- Zet het toestel uit en trek de stekker uit het stopcontact alvorens te reinigen. Dit nalaten kan leiden tot elektrische ontlading.
- Reinig de airconditioner **niet** met overvloedig water.
- Reinig de airconditioner **niet** met brandbare schoonmaakmiddelen. Brandbare schoonmaakmiddelen kunnen vuur en vervorming van het toestel veroorzaken.



LET OP

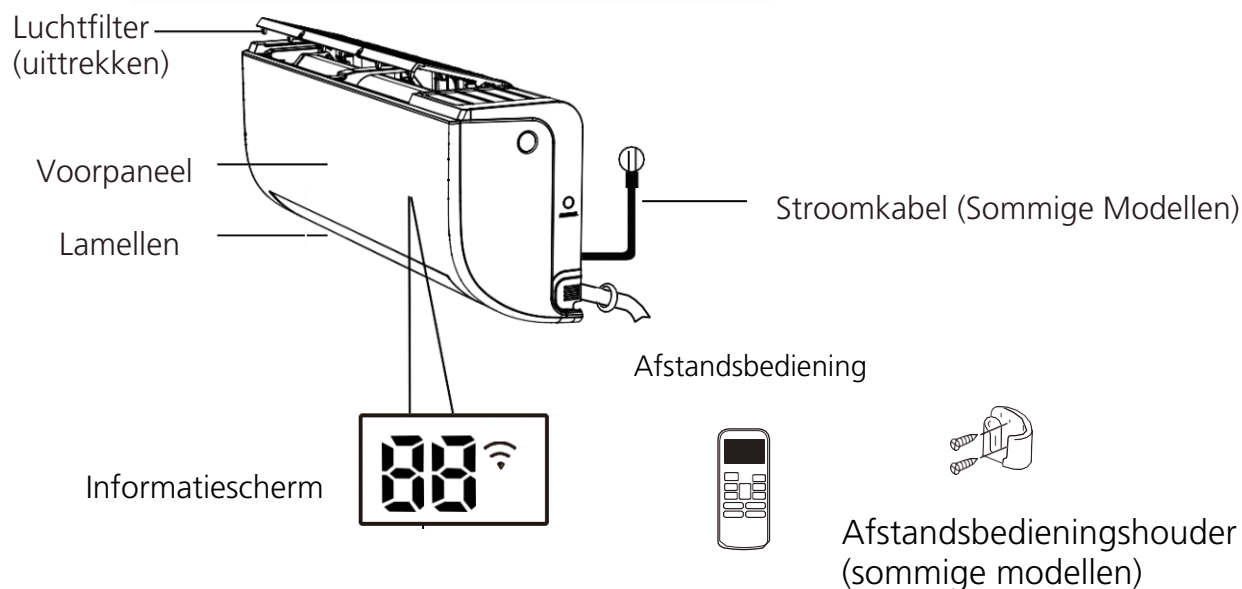
- Indien de airconditioner tegelijk met een brandhaard of andere verwarmingstoestellen wordt gebruikt, ventileer de ruimte dan grondig om zuurstofgebrek te vermijden.
- Zet de airconditioner uit en trek de stekker uit het stopcontact indien u het toestel voor langere tijd niet gaat gebruiken.
- Zet bij storm de airconditioner uit en trek de stekker uit het stopcontact.
- Zorg ervoor dat het condenswater ongestoord uit het toestel kan lopen.
- Bedien de airconditioner **niet** met natte handen. Dit kan tot elektrische ontlading leiden.
- Gebruik het toestel **niet** voor enig ander doel dan waarvoor het is ontworpen.
- Klim **niet** op het buitentoestel en plaats er ook geen voorwerpen op.
- Gebruik de airconditioner **niet** gedurende langere tijd met ramen of deuren open en ook niet wanneer de luchtvochtigheidsgraad bijzonder hoog is.

Verklaring van symbolen op het binnen- of buitentoestel: (Alleen voor toestellen met R-32/R290 koelmiddel):

	WAARSCHUWING	Dit symbool geeft aan dat deze toepassing gebruik maakt van een ontvlambaar koelmiddel. Als het koelmiddel lekt en wordt blootgesteld aan een externe ontstekingsbron bestaat er kans op brand.
	LET OP	Dit symbool geeft aan dat de bedieningshandleiding zorgvuldig moet worden doorgelezen.
	LET OP	Dit symbool geeft aan dat een onderhoudstechnicus dit apparaat dient te installeren met raadpleging van de installatiehandleiding.
	LET OP	
	LET OP	Dit symbool geeft aan dat er informatie beschikbaar is, zoals de bedieningshandleiding of de installatiehandleiding.

Specificaties en functies van het toestel

Onderdelen van het toestel



"ON" gedurende 3 seconden wanneer:

- TIJDKLOK AAN is ingesteld
- De FRESH-, ZWAAI-, TURBO- of STILTE-stand is ingeschakeld.

"OF" gedurende 3 seconden wanneer:

- TIJDKLOK UIT is ingesteld
- De FRESH-, ZWAAI-, TURBO- of STILTE-stand is uitgeschakeld.

"cF" de functie anti-koude lucht is ingeschakeld (koel- en verwarmingstoestellen)

"dF" in antivriesstand (koel- en verwarmingstoestellen)

"SE" in zelfreinigende stand (sommige toestellen)

"FP" de vorstbescherming is ingeschakeld (sommige toestellen)

"Wi-Fi" de draadloze bediening is ingeschakeld (sommige toestellen)

"ECO" als de ECO-functie (sommige modellen) is geactiveerd, lichten de letters E-C-O - ingestelde temperatuur een voor een op met een interval van een seconde.

In andere standen geeft het toestel de ingestelde temperatuur weer. In de VENTILATOR- en DROOG-stand geeft het toestel de kamertemperatuur weer.

OPMERKING: In dit handleidingenpakket is geen handleiding voor het gebruik van de afstandsbediening aanwezig.

Betekenis
schermcodes

Zo werkt uw toestel optimaal

In de KOELINGS-, VERWARMINGS- en DROGEN-stand werkt het toestel optimaal bij de volgende temperaturen. Gebruikt u de airconditioner buiten deze temperatuurgrenzen, dan treden veiligheidsfuncties in werking die een optimale werking van het toestel blokkeren.

Variabel splitmodel

	KOELINGS-stand	VERWARMINGS-stand	DROGEN-stand
Kamertemperatuur	17°C - 32°C (63°F - 90°F)	0°C - 30°C (32°F - 86°F)	10°C - 32°C (50°F - 90°F)
Buitentemperatuur	0°C - 50°C (32°F - 122°F)	-15°C - 30°C (5°F - 86°F)	0°C - 50°C (32°F - 122°F)
	-15°C - 50°C (5°F - 122°F) (Voor modellen die ook bij lage temperatuur koelen)		
	0°C - 60°C (32°F - 140°F) (Voor speciale tropenmodellen)		0°C - 60°C (32°F - 140°F) (Voor speciale tropenmodellen)

VOOR BUITENTOESTELLEN MET EEN EXTRA ELEKTRISCHE VERWARMING

Wanneer de buitentemperaturen onder het vriespunt (32°F) dalen, dan raden wij u ten zeerste aan om het toestel te allen tijde aangesloten te laten voor een probleemloze werking.

Model met vaste snelheid

	KOELINGS-stand	VERWARMING S-stand	DROGEN-stand
Kamertemperatuur	17°- 32°C (63°-90°F)	0°- 30°C (32°-86°F)	13°- 32°C (50°-90°F)
Buitentemperatuur	18°- 43°C (64°-109°F)	-7°- 24°C (19°-75°F)	18°- 43°C (64°-109°F)
	-7°- 43°C (19°-109°F) (Voor modellen die ook bij lage temperatuur koelen)		18°- 43°C (64°-109°F)
	18°- 54°C (64°-129°F) (Voor speciale tropenmodellen)		18°- 54°C (64°-129°F) (Voor speciale tropenmodellen)

Voor het verder optimaliseren van de werking van uw toestel raden wij het volgende aan:

- Houd ramen deuren gesloten.
- Beperk de energieconsumptie door de functies TIJDKLOK AAN en TIJDKLOK UIT te gebruiken.
- Blokkeer de luchtinlaat en -uitlaat niet.
- Controleer en reinig de luchtfilters regelmatig.

Zie voor een gedetailleerde uitleg van iedere functie de handleiding voor de afstandsbediening.

Overige functies

- **Auto-herstart**

Als de stroomtoevoer plotseling uitvalt, dan zal het toestel automatisch in dezelfde instelling opstarten wanneer de stroom weer is ingeschakeld.

- **Antischimmel (sommige modellen)**

Wanneer u het toestel uitschakelt in de KOELINGS-, AUTO (KOELINGS)- OF DROGEN-stand zal de airconditioner op zeer laag vermogen verder draaien om het condenswater te drogen en daarmee schimmelvorming te voorkomen.

- **Stille functie (sommige modellen)**

Door de LED-knop op de afstandsbediening in te drukken, zet u het scherm van het binnentoestel en de interne zoemer uit, voor een stille en comfortabele sfeer.

- **Afstandsbediening (sommige modellen)**

Met draadloze bediening kunt u de airconditioner bedienen vanaf uw mobiele telefoon met gebruik van een draadloze verbinding.

Toegang tot, en vervanging en onderhoud van het USB-apparaat dient te worden uitgevoerd door deskundig personeel.

- **Geheugen lamellenhoek (sommige toestellen)**

Wanneer u het toestel aanzet, nemen de lamellen automatisch de laatst gebruikte hoek in.

- **Detectie koelmiddellekkage (sommige modellen)**

Het binnentoestel geeft automatisch de boodschap "EC" weer wanneer een koelmiddellekkage is ontdekt.

Zie voor een uitgebreide uitleg van alle extra mogelijkheden van uw toestel (zoals de TURBO-stand en zelfreinigingsfuncties) de handleiding van de afstandsbediening.

OPMERKING BIJ DE ILLUSTRATIES

De illustraties in deze handleiding zijn ter verduidelijking. De airconditioner die u hebt aangeschaft kan er enigszins anders uit zien. Ga altijd uit van het door u gekochte model.

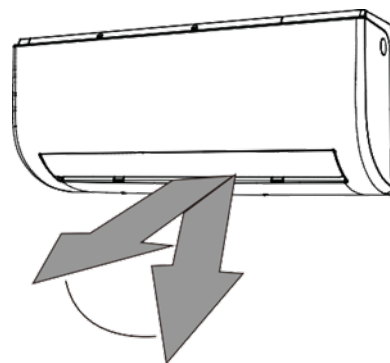
• **De hoek van de luchtstroom instellen**

De verticale hoek van de luchtstroom instellen

Stel met het toestel aan de (verticale) richting van de luchtstroom in met de **SWING/DIRECT**-knop.

1 Druk de **SWING/DIRECT**-knop eenmaal in om de lamellen te activeren. Met iedere volgende keer indrukken stelt u de lamellen 6° bij. Blijf drukken totdat u de gewenste windrichting hebt bereikt.

2 Door de **SWING/DIRECT**-knop gedurende 3 seconden ingedrukt te houden, laat u de lamellen een doorlopende op- en neergaande beweging maken. Druk nogmaals om de automatische functie stop te zetten. (De verticale lamel-autoswing is een optionele functie).



Let op: Houd de lamellen niet gedurende langere tijd naar beneden gericht. Hierdoor kan condenswater op uw meubels druipen.

Fig. A

De horizontale hoek van de luchtstroom instellen

De horizontale hoek van de luchtstroom kan handmatig ingesteld worden. Pak de handschuif (zie **fig. B**) beet en richt de luchtstroom in de door u gewenste richting. **Bij sommige modellen** kan de horizontale richting van de luchtstroom met de afstandsbediening worden ingesteld. Raadpleeg hiervoor de handleiding van de afstandsbediening.



LET OP

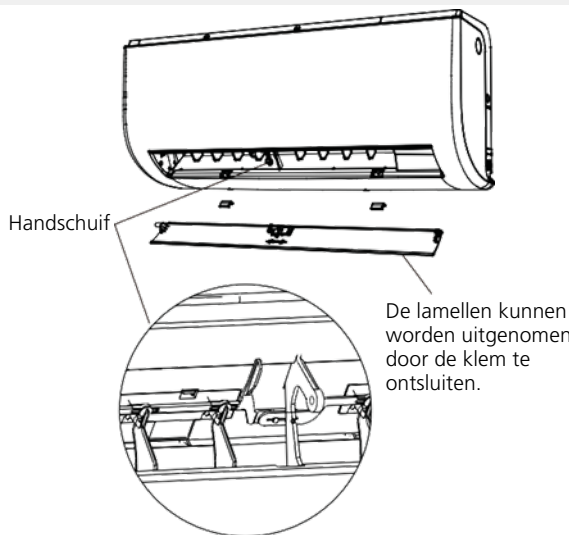
Houd uw vingers niet bij of in de luchtinvoer en -uitvoer van het toestel. De hogesnelheidsventilator in het toestel kan u verwonden.

OPMERKING OVER DE LAMELLENHOEK

Stel de lamellen in de **KOELINGS- OF DROGEN**-stand niet gedurende langere tijd naar beneden gericht. Hierdoor kan zich condenswater op de lamellen vormen en op uw meubels druipen. (Zie **fig. A**)

In de **KOELINGS-** of **VERWARMINGS-**stand kan een te sterk naar beneden gerichte hoek van de lamellen het rendement van het toestel verminderen doordat de luchtstroom is beperkt.

Beweeg de lamellen niet met de hand. Hierdoor raken de lamellen van de wijs. Is dit toch gebeurd, schakel dat het toestel uit en trek voor enkele seconden de stekker uit het stopcontact. Start vervolgens het toestel opnieuw op. Hiermee zijn de lamellen teruggezet.



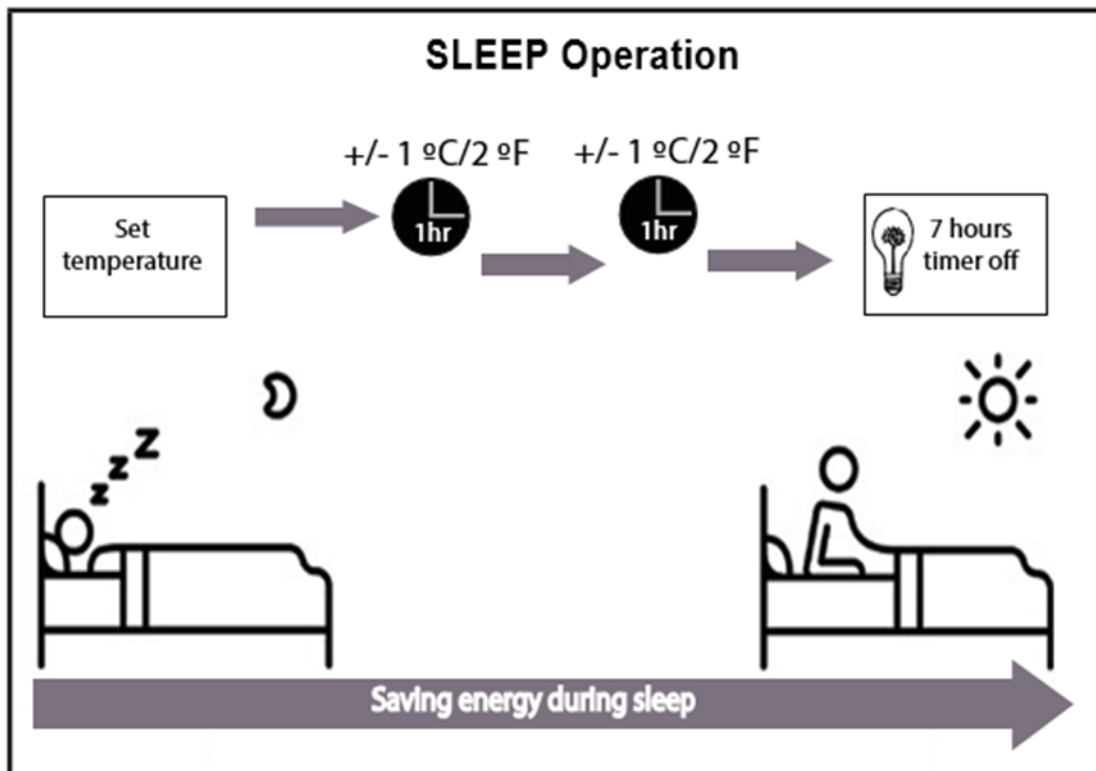
- **Slaapfunctie**

De SLAAP-functie wordt gebruikt om energie te besparen terwijl u slaapt (en niet dezelfde temperatuurinstelling behoeft om comfortabel te zijn). Deze functie kan alleen met de afstandsbediening worden ingesteld.

Druk vóóordat u in slaap valt op de **SLAAP**-knop. In de KOELINGS-stand zal het toestel de temperatuur na een uur met 1°C (2°F) verhogen en een uur later nogmaals met 1°C (2°F). In de VERWARMINGS-stand zal het toestel de temperatuur na een uur met 1°C (2°F) verlagen en een uur later nogmaals met 1°C (2°F).

Deze nieuwe temperatuur wordt gedurende 5 uren aangehouden, waarna het toestel automatisch afslaat.

Opmerking: de SLAAP-functie is niet beschikbaar in de VENTILATOR- of DROGEN-stand.



Handmatige bediening (zonder afstandsbediening)

2

Hoe uw toestel te bedienen zonder afstandsbediening

Mocht de afstandsbediening om een of andere reden niet werken, dan kunt u het toestel handmatig bedienen met de knop **MANUAL CONTROL** op het binnentoestel. Merk op dat handmatige bediening geen langdurige oplossing is en dat u ten eerste wordt aangeraden het toestel met de afstandsbediening te bedienen.

VOORDAT U HET TOESTEL HANDMATIG BEDIENT

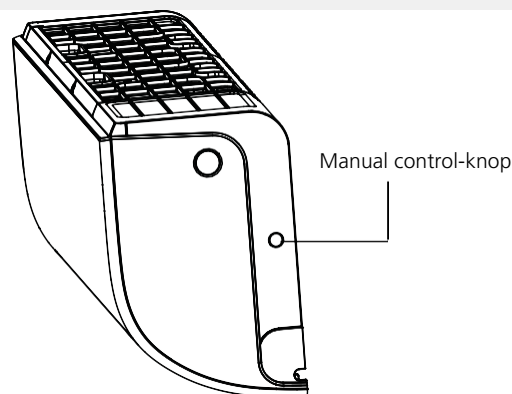
Alvorens tot handmatige bediening over te gaan, dient u het toestel eerst uit te zetten.

Uw toestel handmatig bedienen

1. U vindt de **MANUAL CONTROL-knop** aan de rechterzijde van het toestel.
2. Druk de **MANUAL CONTROL-knop** een keer in om de GEFORCEERDE AUTO-stand te activeren.
3. Druk de **MANUAL CONTROL-knop** nogmaals in om de GEFORCEERD KOELEN-stand te activeren.
4. Druk de **MANUAL CONTROL-knop** een derde keer in om het toestel uit te zetten.

! LET OP

De handmatige knop is alleen bedoeld voor testdoeluiteinden en in noodgevallen. Gebruik deze functie niet, tenzij u de afstandsbediening kwijt bent en geen andere keus hebt. Door het toestel met de afstandsbediening te activeren, keert u terug naar de normale bediening.



Uw binnentoestel reinigen



ALVORENS TE REINIGEN OF ONDERHOUD TE PLEGEN:

SCHAKEL EERST UW AIRCONDITIONER UIT EN TREKKER DE STEKKER UIT HET STOPCONTACT ALVORENS TE REINIGEN OF ONDERHOUD TE PLEGEN.



LET OP

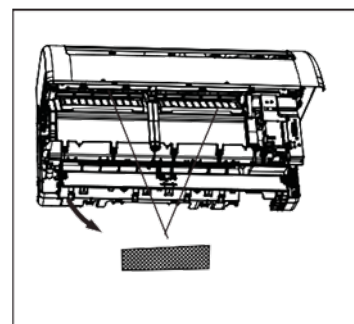
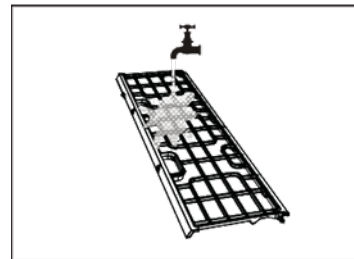
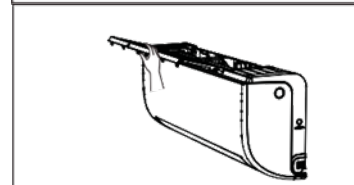
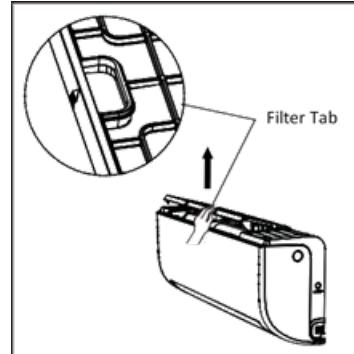
Gebruik alleen een zachte, droge doek voor het schoonvegen van het toestel. Als het toestel ernstig vervuild is, dan kunt u een in warm water gedrenkte doek gebruiken.

- Gebruik **geen** chemicaliën of chemisch geprepareerde doeken voor het reinigen van het toestel.
- Gebruik **geen** benzine, verfverdunder, polijstpoeder of andere oplosmiddelen voor het reinigen van het toestel. Dit kan het kunststof oppervlak doen scheuren of vervormen.
- Gebruik **geen** water warmer dan 40°C (104°F) om het voorpaneel te reinigen. Dit kan het paneel vervormen of van kleur doen verschieten.

Het luchtfilter reinigen

Een verstopte airconditioner vermindert het rendement van uw toestel en is kan slecht zijn voor de gezondheid. Reinig het filter tweewekelijks.

1. U vindt het luchtfilter onder het bovenste luchtinlaatrooster.
2. Pak het hendeltje aan het eind van het filter beet, til het iets op en trek het dan naar u toe.
3. Beschikt uw filter over een klein luchtversingsfilter, klik het van het grotere filter los. Reinig dit luchtversingsfilter met een handbediende stofzuiger.
4. Reinig het grotere luchtfilter met warme zeepwater. Gebruik een mild reinigingsmiddel.
5. Spoel het filter met schoon water en schud overtollig water uit.
6. Droog het filter op een koele, droge plek waar het niet aan direct zonlicht blootstaat.
7. Klik na te zijn gedroogd het luchtversingsfilter terug op het grotere filter en schuif dit weer in positie in het binnentoestel.



LET OP

Raak het (Plasma) luchtversingsfilter pas na 10 minuten na het uitschakelen van het toestel aan.



LET OP

- Schakel het toestel uit en trek de stekker uit het stopcontact alvorens het filter te vervangen of te reinigen.
- Raak bij het verwijderen van het filter niet de metalen onderdelen van het toestel aan. U kunt zich aan de scherpe randen snijden.
- Reinig het interieur van het binnentoestel nooit met water. Dit kan de isolatie beschadigen en elektrische ontlading veroorzaken.
- Leg het filter niet in de zon te drogen. Hierdoor kan het filter krimpen.

Luchtfilterwaarschuwingen (optioneel)

Luchtfilter reinigingsherinnering

Na 240 uren gebruik knippert op het informatieschermje van het binnentoestel de code "CL". Dit is een herinnering dat het filter schoongemaakt dient te worden. Na 15 seconden keert het scherm na de voorgaande mededeling terug.

Druk om de herinnering opnieuw in te stellen de **LED-knop** op de afstandsbediening viermaal in of druk driemaal op de **MANUAL CONTROL**-knop. Als u de herinnering niet opnieuw instelt, dan zal de code "CL" opnieuw knipperen wanneer u het toestel weer aanzet.

Luchtfilter vervangingsherinnering

Na 2880 uren gebruik knippert op het informatieschermje van het binnentoestel de code "nF". Dit is een herinnering dat het filter vervangen dient te worden. Na 15 seconden keert het scherm na de voorgaande mededeling terug.

Druk om de herinnering opnieuw in te stellen de **LED-knop** op de afstandsbediening viermaal in of druk driemaal op de **MANUAL CONTROL**-knop. Als u de herinnering niet opnieuw instelt, dan zal de code "CL" opnieuw knipperen wanneer u het toestel weer aanzet.



LET OP

- Laat alleen een officiële dealer of een gekwalificeerde onderhoudsmonteur uw buitentoestel onderhouden of reinigen.
- Laat alleen een officiële dealer of een gekwalificeerde onderhoudsmonteur reparaties aan uw buitentoestel verrichten.

Onderhoud -

Langdurig buiten gebruik

Als u de airconditioner gedurende langere tijd niet gaat gebruiken, doe dan het volgende:

Reinig alle luchtfilters	Zet de VENTILATOR-functie aan tot het toestel compleet droog is
Schakel het toestel uit en trek de stekker uit het stopcontact	Verwijder de batterijen uit de afstandsbediening.

Onderhoud -

Voorseizoeninspectie

Doe na perioden van langdurig ongebruik of vóórdat u het toestel regelmatig gaat gebruiken het volgende:

Controleer op beschadigde kabels	Reinig alle luchtfilters
Controleer op lekkage	Vervang de batterijen
Verzekert u ervan dat geen van de luchtinvoeren of -uitvoeren geblokkeerd is.	

Problemen oplossen

4

VEILIGHEIDSVOORSCHRIFTEN

Als zich een van de volgende situaties voordoet, schakel uw toestel dan onmiddellijk uit!

- De stroomkabel is beschadigd of abnormaal warm
- U ruikt een brandende geur
- Het toestel produceert harde of ongewone geluiden
- Een zekering is doorgebrand of de aardlekschakelaar klapt regelmatig
- Er is water of een voorwerp in of uit het toestel gevallen

PROBEER DEZE PROBLEMEN NIET ZELF OP TE LOSSEN! NEEM ONMIDDELLIJK CONTACT OP MET EEN GEKWALIFICEERD ONDERHOUDSMONTEUR!

Veelvoorkomende situaties

In de volgende situaties is geen sprake van een storing. Reparatie zal meestal niet nodig zijn.

Situatie	Mogelijke oorzaken
Het toestel slaat niet aan na het indrukken van de AAN/UIT-knop.	Het toestel beschikt over een beschermingsfunctie van 3 minuten die het toestel beschermt tegen overbelasting. Het toestel kan binnen een tijdsbestek van 3 minuten niet worden herstart.
Het toestel verandert van de KOELINGS-/VERWARMINGS-stand naar de VENTILATOR-stand	Het toestel verandert de instelling om vorstafzetting op het toestel te voorkomen. Zodra de temperatuur omhoog is gegaan, zal het toestel opnieuw in werking treden in de eerder gekozen stand.
	De ingestelde temperatuur is bereikt, op welk moment het toestel de compressor uitschakelt. Het toestel treedt opnieuw in werking zodra de temperatuur is veranderd.
Er komt witte mist uit het toestel	In vochtige gebieden kan een groot temperatuurverschil tussen de kamer en de uitgeblazen lucht tot vorming van witte mist leiden.
Zowel het binnen- als het buitentoestel blaast witte mist uit	Indien het toestel herstart in de VERWARMINGS-stand, kan witte mist ontstaan als gevolg van het vocht dat wordt geproduceerd bij het ontdooiingsproces.

Situatie	Mogelijke oorzaken
Het binnentoestel maakt geluiden	Wanneer de lamellen zichzelf terugzetten kan een ruisend geluid worden opgevangen.
	Een piepend geluid kan worden veroorzaakt doordat kunststof onderdelen van het toestel in de VERWARMINGS-stand uitzetten of krimpen.
Zowel het binnen- als het buitentoestel maakt geluiden	Tijdens de werking kan een laag sissend geluid gehoord worden: Dit is normaal en wordt veroorzaakt door koelgas dat door zowel binnen- als buitentoestel stroomt.
	Een laag sissend geluid kan worden gehoord wanneer het systeem opstart, zojuist is afgeslagen of ontdooit. Dit is normaal en wordt veroorzaakt door het koelgas dat stopt of van richting verandert.
	Piepend geluid: Een piepend geluid kan worden veroorzaakt wanneer kunststof onderdelen van het toestel door temperatuurveranderingen tijdens het functioneren uitzetten of krimpen.
Het buitentoestel maakt geluiden	Afhankelijk van de stand waarin het systeem staat, maakt het toestel verschillende geluiden.
Er komt stof uit het binnen- of het buitentoestel	Als het toestel langdurig buiten gebruik is, kan er stof ophopen, die wordt uitgeblazen zodra het toestel in werking treedt. Dit kan worden voorkomen door het toestel tijdens langdurige inactiviteit af te dekken.
Het toestel geeft een vieze geur af	Het toestel kan luchtjes uit de omgeving opnemen (zoals van meubilair, koken, sigaretten, enz.), die worden uitgestoten wanneer het toestel in werking is.
	De filters van het toestel zijn schimmelig geworden en dienen te worden gereinigd.
De ventilator van het buitentoestel werkt niet	Voor een optimale werking wordt de ventilatorsnelheid gecontroleerd .
Het toestel werkt onregelmatig, onvoorspelbaar, of in het geheel niet	Interferentie van mobiele netwerktorens en signaalversterkers kan de werking van het toestel negatief beïnvloeden. Probeer in dit geval het volgende: <ul style="list-style-type: none"> • Haal de stekker uit het stopcontact en steek hem terug. • Druk op de knop AAN/UIT op de afstandsbediening om het toestel weer op te starten.
OPMERKING:	Als het probleem blijft bestaan, neem dat contact op met uw leverancier of een gekwalificeerd onderhoudsmonteur bij u in de buurt. Geef ze een uitgebreide beschrijving van het probleem en vergeet het modelnummer niet te vermelden.

Problemen oplossen

Indien een probleem optreedt, loop dan eerst onderstaande punten na alvorens een herstelbedrijf te bellen.

Probleem	Mogelijke oorzaken	Oplossing
Slechte koelprestaties	De ingestelde temperatuur is wellicht hoger dan de kamertemperatuur	Stel de temperatuur lager in
	De warmtewisselaar op het binnen- of het buitentoestel is vies	Reinig de betreffende warmtewisselaar
	Het luchtfilter is vies	Verwijder het filter en reinig het volgens de instructies
	De luchtinvoer of -uitvoer van binnen- of buitentoestel is geblokkeerd.	Schakel het toestel uit, verwijder de obstructie en zet het weer aan.
	Deuren en ramen staan open	Zorg dat alle ramen en deuren gesloten zijn wanneer het toestel in werking is
	Het zonlicht zorgt voor bovenmatige hitte.	Houd ramen en gordijnen gesloten tijdens periodes van grote hitte of helder zonlicht
	Er zijn teveel warmtebronnen aanwezig in de ruimte (mensen, computers, elektronica, enz.)	Verminder het aantal warmtebronnen
	Er is onvoldoende koelmiddel als gevolg van een lek of langdurig gebruik.	Controleer op lekkage, dicht opnieuw indien nodig en vul koelmiddel bij
	De STILTE-functie is geactiveerd (optionele functie)	De STILTE-functie leidt tot een verminderde prestatie doordat het toestel in deze stand minder vaak aanslaat. Zet de STILTE-functie uit.

Probleem	Mogelijke oorzaken	Oplossing
Het toestel werkt niet	Stroomstoornis	Wacht tot de stroom weer is ingeschakeld
	De stroom staat uit	Schakel de stroom in
	De zekering is doorgebrand	Vervang de zekering
	De batterijen van de afstandsbediening zijn leeg	Vervang de batterijen
	De beschermingsfunctie van 3 minuten van het toestel is geactiveerd	Wacht drie minuten nadat u het toestel opnieuw hebt opgestart
	De tijdklok is ingesteld	Zet de tijdklok uit
Het toestel slaat voortdurend aan en af	Er zit teveel of juist te weinig koelmiddel in het systeem	Controleer op lekkage en vul het systeem bij met koelmiddel
	Onsamendrukbaar gas of vocht is het systeem binnengedrongen	Ontlucht en vul het systeem bij met koelmiddel
	De compressor is kapot	Vervang de compressor
	De stroomspanning is te hoog of te laag	Installeer een manostaat om het voltage te reguleren
De verwarming werkt niet goed	De buitentemperatuur is extreem laag	Gebruik een extra verwarmingstoestel
	Door ramen en deuren komt koude lucht naar binnen	Zorg dat alle ramen en deuren gesloten zijn wanneer het toestel in werking is
	Er is onvoldoende koelmiddel als gevolg van lekkage of langdurig gebruik.	Controleer op lekkage, dicht opnieuw indien nodig en vul koelmiddel bij
De indicatielampjes knipperen onophoudelijk Op het informatieschermje van het binnentoestel verschijnt een van de volgende foutcodes:	<p>Het toestel kan ophouden te werken of in een veilige stand verdergaan. Blijven de indicatielampjes knipperen of verschijnen foutcodes, wacht dan ongeveer 10 minuten. Het probleem kan zichzelf verhelpen.</p> <p>Zo niet, trek dan de stekker uit het stopcontact en steek hem weer in. Schakel het toestel weer aan.</p> <p>Als het probleem blijft bestaan, neem dat contact op met uw leverancier of een gekwalificeerd onderhoudsmonteur bij u in de buurt.</p>	
<p>OPMERKING: Als het probleem ook na het langslopen van alle bovenstaande controles en diagnoses blijft bestaan, schakel uw toestel dan onmiddellijk uit en neem contact op met een gekwalificeerd onderhoudsmonteur.</p>		

Europese afvalrichtlijnen

5

Dit toestel bevat koelmiddel en andere mogelijk schadelijke materialen. Wanneer u zich van dit apparaat wilt ontdoen, vereist de wet een voorgeschreven wijze van inzameling en behandeling. Gooi dit toestel **niet** weg bij het huishoudelijk of ongesorteerd gemeentelijk afval.

Wanneer u zich van dit toestel wenst te ontdoen, zijn er de volgende mogelijkheden:

- Lever het toestel in bij een gemeentelijk inzamelingspunt voor elektronisch afval.
- Wanneer u een nieuw toestel aanschaft, zal de verkoper het oude toestel zonder bijkomende kosten terugnemen.
- De fabrikant neemt het oude toestel zonder bijkomende kosten terug.
- Verkoop het toestel aan een gecertificeerde handelaar in oud metaal.

Bijzondere opmerking

Dit toestel achterlaten in het bos of een andere natuurlijke omgeving is slecht voor het milieu en gevaarlijk voor uw gezondheid. Schadelijke stoffen kunnen in het grondwater lekken en in de voedselketen belanden.



Productverbetering kan aanleiding zijn voor onaangekondigde aanpassingen in ontwerp en specificaties. Raadpleeg verkoper of fabrikant voor details.

CS78421-548-754
CS381U-AE(R-32)
16122000003115
20170619



Kaysun
by **frigicoll**

HOOFDKANTOOR

Blasco de Garay, 4-6
08960 Sant Just Desvern
(Barcelona)
Tel. +34 93 480 33 22
<http://home.frigicoll.es/>
<http://www.kaysun.es/en/>

MADRID

Senda Galiana, 1
Polígono Industrial Coslada
Coslada (Madrid)
Tel. +34 91 669 97 01
Fax. +34 91 674 21 00
madrid@frigicoll.es