

Aansluit- en meetmodules

Modules de raccordement et de comptage

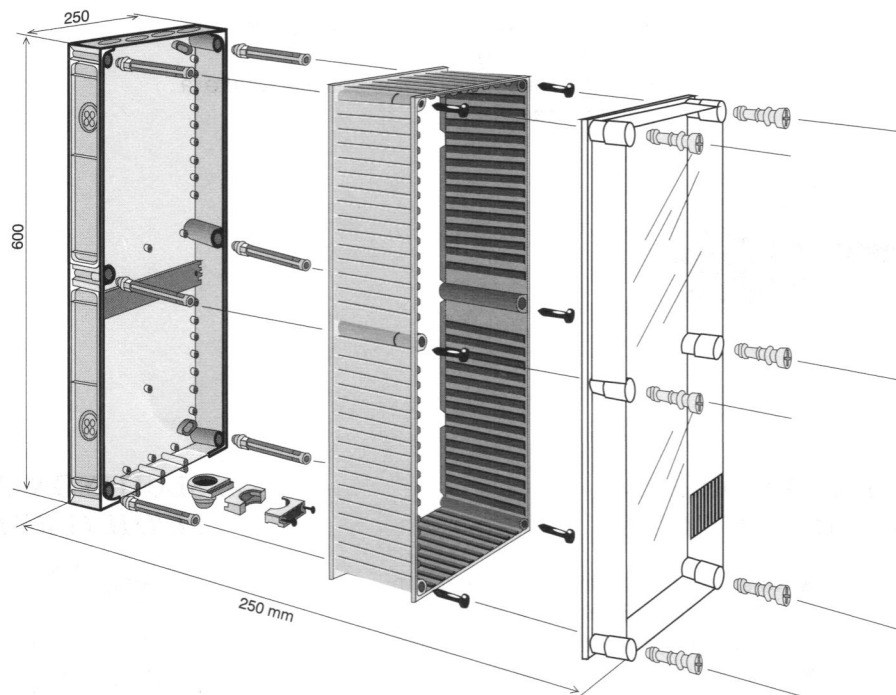
Gebruiksaanwijzing
Mode d'emploi

GEDEMONTEERDE VOORSTELLING VAN DE KAST

VUE ECLATEE DU COFFRET

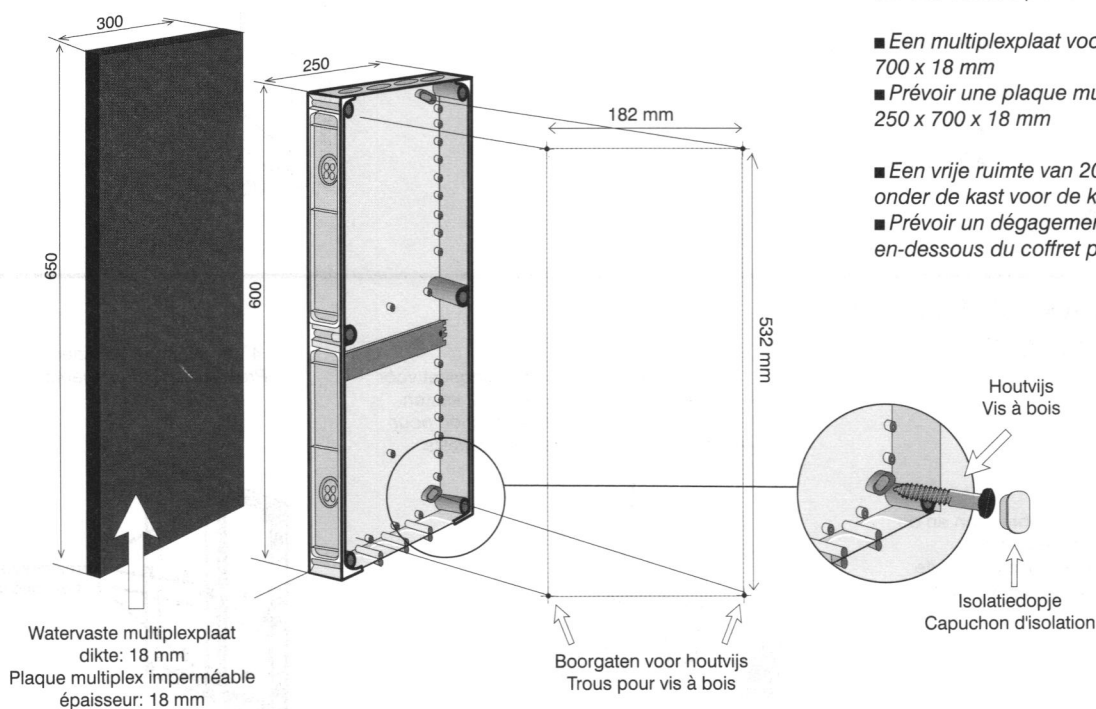
Minimale diepte vrij te houden na de installatie = 250 mm

Profondeur minimale à réserver après l'installation = 250 mm



1. BEVESTIGING VAN DE BODEM

MONTAGE DU SOCLE

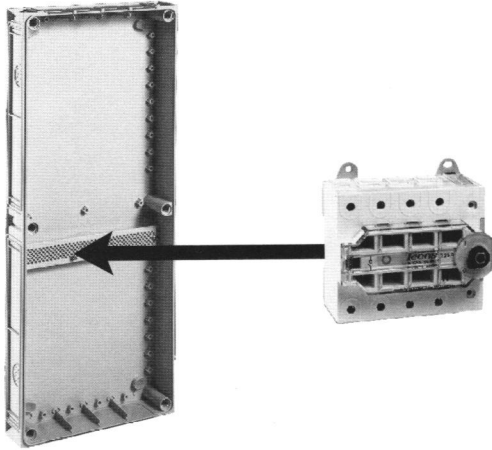


- De kast moet op een hoogte van +/- 1,5 m worden geplaatst, op een vlakke ondergrond.
- Le coffret doit être placé à +/- 1m50 de hauteur sur une surface plane

- Een multiplexplaat voorzien van minimum 250 x 700 x 18 mm
- Prévoir une plaque multiplex de dimensions min. 250 x 700 x 18 mm

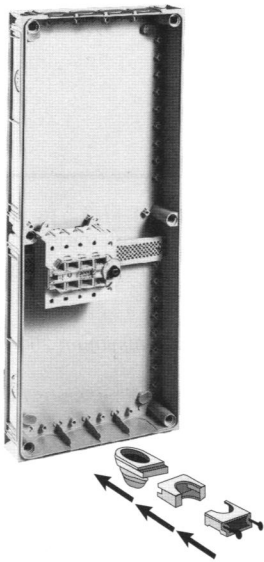
- Een vrije ruimte van 20 cm voorzien boven en onder de kast voor de kabelinvoer
- Prévoir un dégagement de 20 cm en-dessus et en-dessous du coffret pour l'arrivée des câbles

2. INSTALLATIE VAN DE SCHAKELAAR INSTALLATION DE L'INTERRUPTEUR



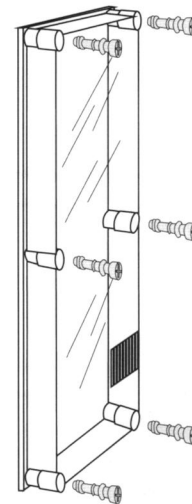
- De schakelaar monteren en tegen de linkerwand duwen.
- *Monter l'interrupteur et le pousser contre la paroi de gauche.*

3. PLAATSEN VAN DE KASTDOORGANG PLACEMENT DU PASSAGE DU CABLE

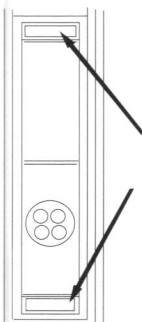


- Wand van de bodem over enkele mm inknippen met kniptang of lichtjes insnijden vòòr het verwijderen van het wandmateriaal.
- *Effectuer une entaille dans la paroi du socle avec une pince ou une légère incision, avant d'enlever le matériau de la paroi.*
- Kabel-trekcontlasting vastschroeven op de bodem.
- *Visser le kit anti-traction sur le socle.*
- Kabelinvoertul inschuiven in de wand.
- *Insérer le passe-câble dans la paroi.*
- Wartel om de kabel vastzetten.
- *Refermer le serre-câble autour du câble.*

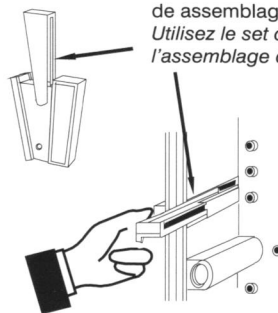
4. SLUITING VAN HET DEKSEL FERMETURE DU COUVERCLE



5. MONTAGE VAN KASTEN IN BATTERIJ MONTAGE DE COFFRETS EN BATTERIE

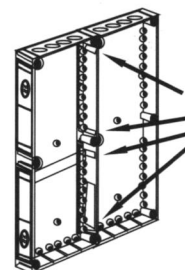


Een insnijding aanbrengen en de zijwand uit de kast breken
Effectuez une entaille et ensuite défoncer la paroi latérale du coffret



Gebruik de verbindingset voor de assemblage van 2 kasten
Utilisez le set de jonction pour l'assemblage de 2 coffrets

4 koppelingen voorzien
Prévoir 4 accouplements sur 1 hauteur



Verbindingsset
Set de jonction