



WEVER & DUCRÉ  
LIGHTING

# DEEPER 1.0 PAR16

152120S0

Projet

Type

Notes

Quantité

Date

## GÉNÉRAL

Plafond

Encastré

Aluminium Blanc

RAL 9006<sup>a</sup>

IP20

Intérieur

470<sup>b</sup> à 510<sup>c</sup> lm

## LED

Lamp PAR16

PAR16

Socket GU10

max. 12.0 W

CRI  $\geq$  90

## OPTIQUE

Wide Flood

Angle du faisceau 48°

## ÉLECTRIQUE

100 - 240 V

Insert LED6.5 W

Class 2

0.3 m

## PHYSIQUE

Diamètre 84 mm

Hauteur 112 mm

0.1 kg

## DÉCOUPE

Diamètre 76-79 mm

Épaisseur min. plafond 4 mm

Épaisseur max. plafond 38 mm

Profondeur d'encastrement 115 mm

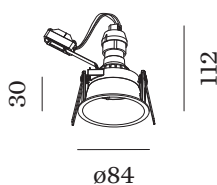
<sup>a</sup> Les couleurs peuvent varier légèrement en fonction des conditions de production.

<sup>b</sup> PAR16 LAMP 2700K CRI90

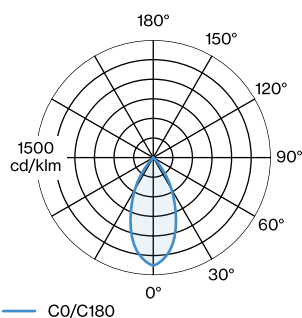
<sup>c</sup> PAR16 LAMPE 3000K CRI90



Downlight rond encastré dans le plafond en aluminium moulé sous pression; surface aluminium blanc; peinture humide; mate lisse; RAL 9006; montage sans outil au moyen de ressorts métalliques; approprié pour une épaisseur de plafond de 4-38 mm; profondeur d'encastrement 115 mm; culot GU10; type de lampe PAR16; max. 12W; 100 - 240 V; indice de protection IP20; CP2; sources lumineuses non incluses;



## DISTRIBUTION DE LA LUMIÈRE





WEVER & DUCRÉ  
LIGHTING

# DEEPER 1.0 PAR16

152120S0

## DIAGRAMME DE CÔNE

wide flood 48°

h (m)	E0° (lx)	ø (m)
1	699	0.89
2	175	1.78
3	78	2.66
4	44	3.55
5	28	4.44

## LAMPES

### PAR16 LAMPE LED

TYPE	COULEUR	Ø-H (MM)	ORDERCODE
2700K   >90 CRI   GU10	Noir	ø50-58	9 0 1 2 2 8 B 3
3000K   >90 CRI   GU10	Noir	ø50-58	9 0 1 2 2 8 B 5
2700K   >90 CRI   GU10	Blanc	ø50-58	9 0 1 2 2 8 W 3
3000K   >90 CRI   GU10	Blanc	ø50-58	9 0 1 2 2 8 W 5
2700K   >80 CRI   GU10	argent	ø50-52	9 0 5 2 2 7 S 2
3000K   >80 CRI   GU10	argent	ø50-52	9 0 5 2 2 7 S 4