



WEVER & DUCRÉ
LIGHTING

DEEP IP44 1.0 PAR16

112620B0C

Project

Type

Notities

Kwantiteit

Datum

ALGEMEEN

Plafond

Ingebouwd

Matzwart

RAL 9011^a

Front IP44

Back IP20

Interieur

390^b tot 405^c lm

LED

Lamp PAR16

PAR16

Socket GU10

max. 12.0 W

CRI \geq 90

OPTISCH

Wide Flood

Beam angle 48°

ELEKTRISCH

100 - 240 V

LED inset 6.5 W

Klasse 2

Veiligheidsafstand 0.3 m

FYSISCH

Diameter 95 mm

Height 102 mm

0.3 kg

bladveren

CUTOUT

Diameter 86-89 mm

Min. ceiling thickness 4 mm

Max. ceiling thickness 25 mm

Recessed depth 105 mm

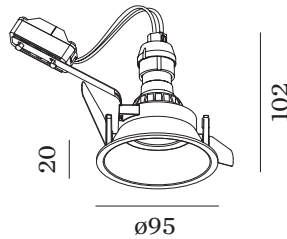
^a Color may deviate slightly due to production conditions.

^b PAR16 LAMP 2700K CRI90

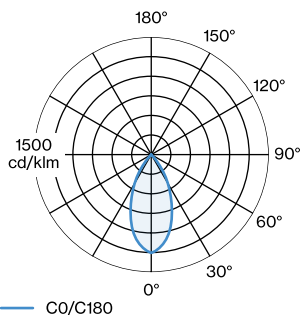
^c PAR16 LAMP 3000K CRI90



Ronde downlight van gegoten aluminium, voor plafondbouw; oppervlak Matzwart; gepoedercoat; mat textuur; RAL 9011; gereedschapsloze installatie met behulp van bladveren; inbouwdiepte 105 mm; lampfitting GU10; lamptype PAR16; max. 12W; 100 - 240 V; beschermingsgraad IP44; PC2; UGR \leq 16; beeldscherm-compatibele werkplekarmatuur volgens DIN EN 12464-1; lichtsterkte hoger dan 65° \geq 1500 cd/m²; lamp niet inbegrepen;



LICHTVERDELING





WEVER & DUCRÉ
LIGHTING

DEEP IP44 1.0 PAR16

112620B0C

KEGELDIAGRAM

wide flood 48°

h (m)	EO° (lx)	ø (m)
1	603	0.89
2	151	1.78
3	67	2.66
4	38	3.55
5	24	4.44

ARMATUREN

PAR16 LED lamp

TYPE	KLEUR	Ø · H (MM)	ORDERCODE
2700K >90 CRI GU10	Zwart	ø50-58	9 0 1 2 2 8 B 3
3000K >90 CRI GU10	Zwart	ø50-58	9 0 1 2 2 8 B 5
2700K >90 CRI GU10	Wit	ø50-58	9 0 1 2 2 8 W 3
3000K >90 CRI GU10	Wit	ø50-58	9 0 1 2 2 8 W 5
2700K >80 CRI GU10	Zilver	ø50-52	9 0 5 2 2 7 S 2
3000K >80 CRI GU10	Zilver	ø50-52	9 0 5 2 2 7 S 4