



Fiche Technique SPT6300/BTE



Marque	EREA
Numéro d'article	SPT6300/BTE
Code-EAN Barcode	5414503099167
Code	1711
Type de produit	Transformateur triphasé de séparation
Tension primaire	3x 230V Δ -- 3x 400V Y+N
Tension secondaire	3 x 230V Δ -- 3x 400V Y+N
Puissance	6 300 VA
Normes	EN 61558-2-4

Propriétés générales

Applications	Pour applications industrielles	Température ambiante maximale ta	40 °C
Classe de protection	Préparé pour classe de protection I	Classe de température transfo	F
Degré de protection	IP00	Finissage	Imprégnés sous vide et sous pression

Propriétés électriques

Fréquence	50-60 Hz	Efficacité	96,7 %
Po	58 W	Pcu	160 W
Rigidité diélectrique	4500 Vac	Résistance d'isolement	200 MΩ
Rigidité diélectrique par rapport à la masse	2500 Vac	Propriété spécifique	Enroulements non couplés
Chute de tension (dU %)	2,8 %	Tension de court-circuit (Ucc %)	-
Fusible PRI recommandé	D32A / C63A (3x230V Δ) D20A/C40A (3x400V Y+N)	Fusible SEC recommandé	C16A (3x230V Δ) C10A (3x400V Y+N)

Propriétés mécaniques

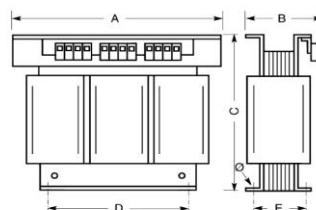
Connexion primaire	Bornes à vis 4 mm ²
Connexion secondaire	Bornes à vis 4 mm ²
Fixation	Profils-L avec trous de fixation

Boîtiers de Protection

Boîtier IP20	K20BTE/030
Boîtier IP23	K23BTE/035
Boîtier IP44	K44BTE/030

Dimensions/poids

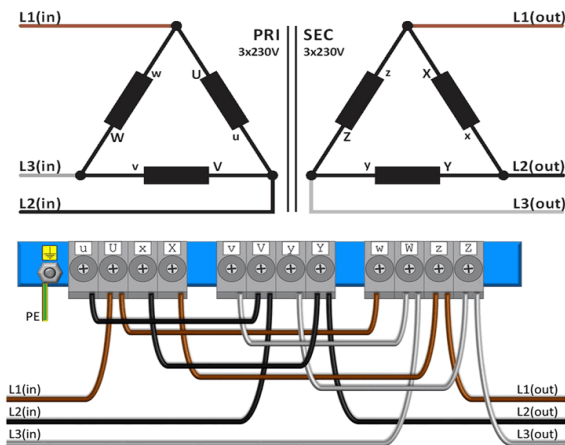
Dimensions AxBxC	360x175x310 mm
Dimension D	240 mm
Dimension E	145 mm
Dimension Φ	11 mm
Poids	53 kg



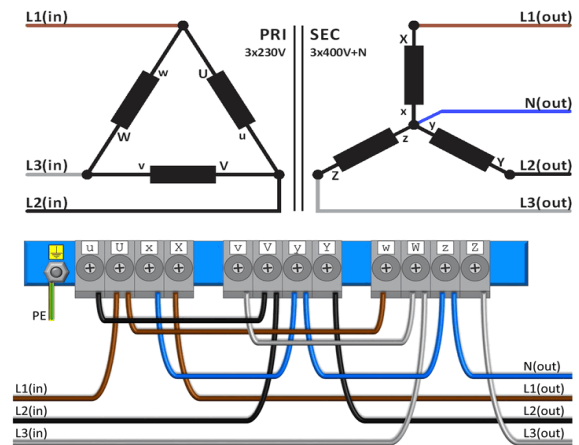


Schémas de raccordement SPT6300/BTE

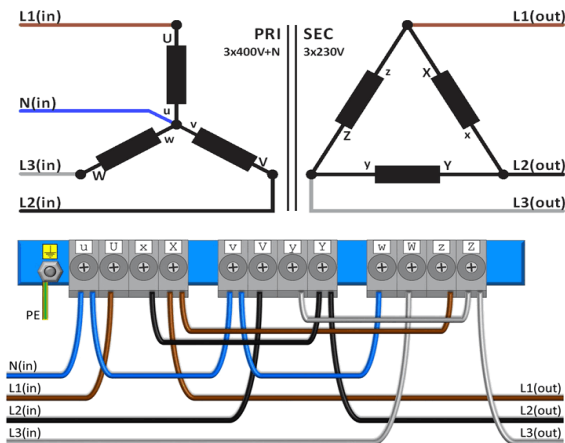
230V Δ \rightarrow 230V Δ



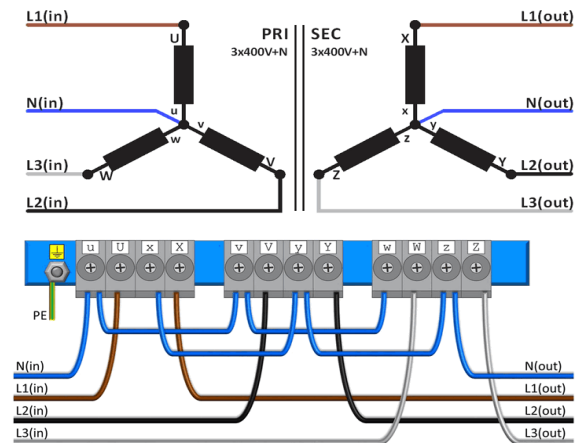
230V Δ \rightarrow 400V Y+N



400V Y+N \rightarrow 230V Δ



400V Y+N \rightarrow 400V Y+N





Accessoires SPT6300/BTE

Boîtier de protection IP20

K20BTE/030



Boîtier de protection IP23

K23BTE/035



Bloc Antivibratoire

(4 pièces nécessaires par
transformateur)

Silent block 50

