

Niet-dimbare driver voor QT/QTU/Manga U led paneel 36W 900mA. Ingangspanning 220-240VAC. Flickerfree < 0,5%, 5 jaar garantie. ENEC gekeurd. Geleverd met quick connection box voor snelle bekabeling en doorverbinden.



IP20



5 JAAR



0,9



JA



NEE



JA



JA

Technische eigenschappen

Referentie	QTD36W5
EAN code	5420076220594
ETIM code	EC002710

Elektrische eigenschappen

Systeem vermogen (W)	36
Aansluitspanning (Vac)	220-240
Frequentie (Hz)	50/60
Dimbaar	nee
Flicker free	ja
Power factor	0,9
Aansluitkabel	0,3m
Driver output (V)	42
Driver output (mA)	900
Isolatieklasse	II
Energie klasse	A+
Merk driver	Boke
Referentie driver	BK-BELO40-0950A
Inrush current	14A 280µs
Aantal op C16A	42
Aantal op D16A	54



Afmeting en materiaal eigenschappen

Afmetingen (LxBxH)	115x40,5x28mm
Gewicht (kg)	0,3
Werktemperatuur (°C)	-20~+45
IP waarde	IP20
Aantal in bulk	100
Aantal op pallet	3200
Minimum bestelaantal	1
Stockartikel	ja

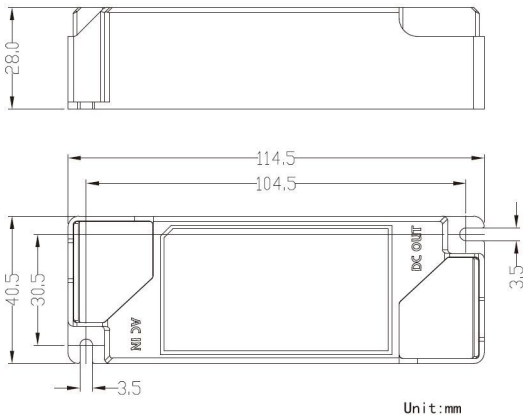
Garantie en certificatie

Levensduur (u)	50.000
Garantie (jaar)	5
ENEC	ja

Accessoires

ECULED212-1H	Noodunit voor ledriver 1h max 45Vdc	
ECULED212-3H	Noodunit voor ledriver 3h max 45Vdc	

Afmetingen



Mogelijkheden

Dimming:

- | | | |
|----------|--------------------------|------------------------------|
| Triac | <input type="checkbox"/> | triac dimming niet mogelijk! |
| 1-10V | <input type="checkbox"/> | |
| DALI | <input type="checkbox"/> | |
| KNX | <input type="checkbox"/> | |
| DMX | <input type="checkbox"/> | |
| Drukknop | <input type="checkbox"/> | |
| RF | <input type="checkbox"/> | |
| Zigbee | <input type="checkbox"/> | |
| Z Wave | <input type="checkbox"/> | |
| Easywave | <input type="checkbox"/> | |
| WiFi | <input type="checkbox"/> | |

Lichtsturing:

- | | |
|---------------|--------------------------|
| Sensor on/off | <input type="checkbox"/> |
| Sensor dim | <input type="checkbox"/> |
| Fotocel | <input type="checkbox"/> |
| Nood | <input type="checkbox"/> |

Aansluitschema

