

PRODUCT FAMILY DATASHEET

PARATHOM® PRO PAR16

Dimmable LED reflector lamps PAR16 with retrofit pin base



Areas of application

- Shops and exhibition rooms
- Domestic applications
- Commercial applications
- Accent lighting
- Outdoor use in outdoor luminaires only (minimum IP65)

Product benefits

- Quick, simple and safe replacement without rewiring
- Design, dimensions, luminous flux comparable to an incandescent or halogen lamp
- Low maintenance costs thanks to long lifetime
- No UV and near-IR radiation in the light beam
- Stepless dimming
- Very high dimmer compatibility, see also www.ledvance.com/dim
- Instant 100 % light, no warm-up time

Product features

- LED alternative to high voltage halogen lamps
- High color consistency: ≤ 3 SDCM
- Dimmable
- Base: GU10
- Lamp made of glass
- Excellent color rendering ($R_a: 97$)



- Lifetime: up to 40,000 h



TECHNICAL DATA

Electrical data

Product description	Nominal wattage	Nominal voltage	Claimed equiv. conventional lamp power	Operating frequency	Mains frequency
PPRO PAR 16 135 24 ° 10.9 W/4000 K GU10	10.9 W	220...240 V	135 W	50...60 Hz	50...60 Hz
PPRO PAR 16 135 24 ° 10.9 W/3000 K GU10	10.9 W	220...240 V	135 W	50...60 Hz	50...60 Hz
PPRO PAR 16 50 36 ° 6.1 W/2700 K GU10	6.1 W	220...240 V	50 W	50...60 Hz	50...60 Hz
PPRO PAR 16 50 36 ° 6.1 W/3000 K GU10	6.1 W	220...240 V	50 W	50...60 Hz	50...60 Hz
PPRO PAR 16 35 36 ° 4.9 W/2700 K GU10 DIM	4.9 W	220...240 V	35 W	50...60 Hz	50...60 Hz
PPRO PAR 16 35 36 ° 3.7 W/3000 K GU10	3.7 W	220...240 V	35 W	50...60 Hz	50...60 Hz
PPRO PAR 16 35 36 ° 4.5 W/3000 K GU10 DIM	4.5 W	220...240 V	35 W	50...60 Hz	50...60 Hz
PPRO PAR 16 35 36 ° 4.9 W/3000 K GU10 DIM	4.9 W	220...240 V	35 W	50...60 Hz	50...60 Hz
PPRO PAR 16 80 36 ° 9.5 W/3000 K GU10	9.5 W	220...240 V	80 W	50/60 Hz	50/60 Hz
PPRO PAR 16 80 36 ° 9.5 W/3000 K GU10	9.5 W	220...240 V	80 W	50/60 Hz	50/60 Hz
PPRO PAR 16 35 36 ° 3.4 W/3000 K GU10	3.4 W	220...240 V	35 W	50/60 Hz	50/60 Hz
PPRO PAR 16 50 36 ° 6 W/2700 K GU10	6 W	220...240 V	50 W	50/60 Hz	50/60 Hz
PPRO PAR 16 50 36 ° 6.5 W/2700 K GU10 DIM	6.5 W	220...240 V	50 W	50...60 Hz	50...60 Hz
PPRO PAR 16 50 36 ° 6.5 W/4000 K GU10 DIM	6.5 W	220...240 V	50 W	50...60 Hz	50...60 Hz
PPRO PAR 16 135 24 ° 10.9 W/2700 K GU10	10.9 W	230 V	135 W	50...60 Hz	50...60 Hz
PPRO PAR 16 35 36 ° 4.6 W/4000 K GU10 DIM	4.6 W	220.00...240.00 V	35 W	50...60 Hz	50...60 Hz
PPRO PAR 16 50 36 ° 6 W/2700 K GU10	6 W	220...240 V	50 W	50/60 Hz	50/60 Hz
PPRO PAR 16 80 36 ° 9.5 W/4000 K GU10	9.5 W	220...240 V	80 W	50/60 Hz	50/60 Hz
PPRO PAR 16 50 36 ° 6.5 W/3000 K GU10 DIM	6.5 W	220...240 V	50 W	50...60 Hz	50...60 Hz



Product description	Nominal wattage	Nominal voltage	Claimed equiv. conventional lamp power	Operating frequency	Mains frequency
PPRO PAR 16 80 36 ° 8.7 W/3000 K GU10	8.7 W	220...240 V	80 W	50...60 Hz	50...60 Hz
PPRO PAR 16 50 36 ° 6.1 W/4000 K GU10	6.1 W	220...240 V	50 W	50...60 Hz	50...60 Hz
PPRO PAR 16 35 36 ° 3.7 W/2700 K GU10	3.7 W	220...240 V	35 W	50...60 Hz	50...60 Hz
PPRO PAR 16 35 36 ° 3.7 W/4000 K GU10	3.7 W	220...240 V	35 W	50...60 Hz	50...60 Hz
PPRO PAR 16 80 36 ° 9.5 W/2700 K GU10	9.5 W	220...240 V	80 W	50/60 Hz	50/60 Hz
PPRO PAR 16 50 36 ° 6 W/3000 K GU10	6 W	220...240 V	50 W	50/60 Hz	50/60 Hz
PPRO PAR 16 50 36 ° 6 W/4000 K GU10	6 W	220...240 V	50 W	50/60 Hz	50/60 Hz
PPRO PAR 16 50 36 ° 6 W/3000 K GU10	6 W	220...240 V	50 W	50/60 Hz	50/60 Hz
PPRO PAR 16 80 36 ° 9.5 W/4000 K GU10	9.5 W	220...240 V	80 W	50/60 Hz	50/60 Hz
PPRO PAR 16 35 36 ° 3.4 W/4000 K GU10	3.4 W	220...240 V	35 W	50/60 Hz	50/60 Hz
PPRO PAR 16 35 36 ° 3.4 W/2700 K GU10	3.4 W	220...240 V	35 W	50/60 Hz	50/60 Hz
PPRO PAR 16 50 36 ° 6 W/4000 K GU10	6 W	220...240 V	50 W	50/60 Hz	50/60 Hz
PPRO PAR 16 80 36 ° 9.5 W/2700 K GU10	9.5 W	220...240 V	80 W	50/60 Hz	50/60 Hz
PPRO PAR 16 135 36 ° 10.9 W/3000 K GU10	10.9 W	220...240 V	135 W	50...60 Hz	50...60 Hz
PPRO PAR 16 135 36 ° 10.9 W/2700 K GU10	10.9 W	230 V	135 W	50...60 Hz	50...60 Hz
PPRO PAR 16 135 36 ° 10.9 W/4000 K GU10	10.9 W	220...240 V	135 W	50...60 Hz	50...60 Hz
PPRO PAR 16 80 36 ° 8.7 W/2700 K GU10	8.7 W	220...240 V	80 W	50...60 Hz	50...60 Hz

Product description	Power factor λ
PPRO PAR 16 135 24 ° 10.9 W/4000 K GU10	0,92
PPRO PAR 16 135 24 ° 10.9 W/3000 K GU10	0,92
PPRO PAR 16 50 36 ° 6.1 W/2700 K GU10	> 0,80



Product description	Power factor λ
PPRO PAR 16 50 36 ° 6.1 W/3000 K GU10	> 0,80
PPRO PAR 16 35 36 ° 4.9 W/2700 K GU10 DIM	> 0,70
PPRO PAR 16 35 36 ° 3.7 W/3000 K GU10	> 0,70
PPRO PAR 16 35 36 ° 4.5 W/3000 K GU10 DIM	> 0,70
PPRO PAR 16 35 36 ° 4.9 W/3000 K GU10 DIM	> 0,70
PPRO PAR 16 80 36 ° 9.5 W/3000 K GU10	0,70
PPRO PAR 16 80 36 ° 9.5 W/3000 K GU10	0,70
PPRO PAR 16 35 36 ° 3.4 W/3000 K GU10	> 0,70
PPRO PAR 16 50 36 ° 6 W/2700 K GU10	0,70
PPRO PAR 16 50 36 ° 6.5 W/2700 K GU10 DIM	> 0,50
PPRO PAR 16 50 36 ° 6.5 W/4000 K GU10 DIM	> 0,80
PPRO PAR 16 135 24 ° 10.9 W/2700 K GU10	
PPRO PAR 16 35 36 ° 4.6 W/4000 K GU10 DIM	> 0,80
PPRO PAR 16 50 36 ° 6 W/2700 K GU10	0,70
PPRO PAR 16 80 36 ° 9.5 W/4000 K GU10	0,70
PPRO PAR 16 50 36 ° 6.5 W/3000 K GU10 DIM	> 0,80
PPRO PAR 16 80 36 ° 8.7 W/3000 K GU10	> 0,80
PPRO PAR 16 50 36 ° 6.1 W/4000 K GU10	> 0,80
PPRO PAR 16 35 36 ° 3.7 W/2700 K GU10	> 0,70
PPRO PAR 16 35 36 ° 3.7 W/4000 K GU10	> 0,70
PPRO PAR 16 80 36 ° 9.5 W/2700 K GU10	0,70



Product description	Power factor λ
PPRO PAR 16 50 36 ° 6 W/3000 K GU10	0,70
PPRO PAR 16 50 36 ° 6 W/4000 K GU10	0,70
PPRO PAR 16 50 36 ° 6 W/3000 K GU10	0,70
PPRO PAR 16 80 36 ° 9.5 W/4000 K GU10	0,70
PPRO PAR 16 35 36 ° 3.4 W/4000 K GU10	> 0,70
PPRO PAR 16 35 36 ° 3.4 W/2700 K GU10	> 0,70
PPRO PAR 16 50 36 ° 6 W/4000 K GU10	0,70
PPRO PAR 16 80 36 ° 9.5 W/2700 K GU10	0,70
PPRO PAR 16 135 36 ° 10.9 W/3000 K GU10	0,92
PPRO PAR 16 135 36 ° 10.9 W/2700 K GU10	
PPRO PAR 16 135 36 ° 10.9 W/4000 K GU10	0,92
PPRO PAR 16 80 36 ° 8.7 W/2700 K GU10	> 0,80

Photometrical data

Product description	Luminous intensity	Luminous flux	Nominal useful luminous flux 90°	Luminous efficacy	Light color (designation)
PPRO PAR 16 135 24 ° 10.9 W/4000 K GU10	4000 cd	1000 lm	1000 lm	91 lm/W	Cool White
PPRO PAR 16 135 24 ° 10.9 W/3000 K GU10	4000 cd	950 lm	950 lm	87 lm/W	Warm White
PPRO PAR 16 50 36 ° 6.1 W/2700 K GU10	850 cd	350 lm	350 lm	57 lm/W	Warm White
PPRO PAR 16 50 36 ° 6.1 W/3000 K GU10	850 cd	350 lm	350 lm	57 lm/W	Warm White
PPRO PAR 16 35 36 ° 4.9 W/2700 K GU10 DIM	690 cd	230 lm	230 lm	46 lm/W	Warm White
PPRO PAR 16 35 36 ° 3.7 W/3000 K GU10	690 cd	230 lm	230 lm	62 lm/W	Warm White
PPRO PAR 16 35 36 ° 4.5 W/3000 K GU10 DIM	630 cd	230 lm	230 lm	51 lm/W	Warm White



Product description	Luminous intensity	Luminous flux	Nominal useful luminous flux 90°	Luminous efficacy	Light color (designation)
PPRO PAR 16 35 36 ° 4.9 W/3000 K GU10 DIM	690 cd	230 lm	230 lm	46 lm/W	Warm White
PPRO PAR 16 80 36 ° 9.5 W/3000 K GU10	840 cd	575 lm	575 lm	60 lm/W	Warm White
PPRO PAR 16 80 36 ° 9.5 W/3000 K GU10	840 cd	545 lm	545 lm	57 lm/W	Warm White
PPRO PAR 16 35 36 ° 3.4 W/3000 K GU10	490 cd	230 lm	230 lm	67 lm/W	Warm White
PPRO PAR 16 50 36 ° 6 W/2700 K GU10	630 cd	350 lm	350 lm	58 lm/W	Warm White
PPRO PAR 16 50 36 ° 6.5 W/2700 K GU10 DIM	880 cd	350 lm	350 lm	53 lm/W	Warm White
PPRO PAR 16 50 36 ° 6.5 W/4000 K GU10 DIM	880 cd	350 lm	350 lm	53 lm/W	Cool White
PPRO PAR 16 135 24 ° 10.9 W/2700 K GU10	3800 cd	900 lm	900 lm	82 lm/W	Warm White
PPRO PAR 16 35 36 ° 4.6 W/4000 K GU10 DIM	565 cd	230 lm	230 lm	50 lm/W	Cool White
PPRO PAR 16 50 36 ° 6 W/2700 K GU10	700 cd	350 lm	350 lm	58 lm/W	Warm White
PPRO PAR 16 80 36 ° 9.5 W/4000 K GU10	840 cd	575 lm	575 lm	60 lm/W	Cool White
PPRO PAR 16 50 36 ° 6.5 W/3000 K GU10 DIM	880 cd	350 lm	350 lm	53 lm/W	Warm White
PPRO PAR 16 80 36 ° 8.7 W/3000 K GU10	1000 cd	575 lm	575 lm	66 lm/W	Warm White
PPRO PAR 16 50 36 ° 6.1 W/4000 K GU10	850 cd	350 lm	350 lm	57 lm/W	Cool White
PPRO PAR 16 35 36 ° 3.7 W/2700 K GU10	690 cd	230 lm	230 lm	62 lm/W	Warm White
PPRO PAR 16 35 36 ° 3.7 W/4000 K GU10	690 cd	230 lm	230 lm	62 lm/W	Cool White
PPRO PAR 16 80 36 ° 9.5 W/2700 K GU10	840 cd	545 lm	545 lm	57 lm/W	Warm White
PPRO PAR 16 50 36 ° 6 W/3000 K GU10	700 cd	350 lm	350 lm	58 lm/W	Warm White
PPRO PAR 16 50 36 ° 6 W/4000 K GU10	630 cd	350 lm	350 lm	58 lm/W	Cool White
PPRO PAR 16 50 36 ° 6 W/3000 K GU10	630 cd	350 lm	350 lm	58 lm/W	Warm White
PPRO PAR 16 80 36 ° 9.5 W/4000 K GU10	840 cd	545 lm	545 lm	57 lm/W	Cool White



Product description	Luminous intensity	Luminous flux	Nominal useful luminous flux 90°	Luminous efficacy	Light color (designation)
PPRO PAR 16 35 36 ° 3.4 W/4000 K GU10	490 cd	230 lm	230 lm	67 lm/W	Cool White
PPRO PAR 16 35 36 ° 3.4 W/2700 K GU10	490 cd	230 lm	230 lm	67 lm/W	Warm White
PPRO PAR 16 50 36 ° 6 W/4000 K GU10	700 cd	350 lm	350 lm	58 lm/W	Cool White
PPRO PAR 16 80 36 ° 9.5 W/2700 K GU10	840 cd	575 lm	575 lm	60 lm/W	Warm White
PPRO PAR 16 135 36 ° 10.9 W/3000 K GU10	2500 cd	950 lm	950 lm	87 lm/W	Warm White
PPRO PAR 16 135 36 ° 10.9 W/2700 K GU10	2375 cd	900 lm	900 lm	82 lm/W	Warm White
PPRO PAR 16 135 36 ° 10.9 W/4000 K GU10					Cool White
PPRO PAR 16 80 36 ° 8.7 W/2700 K GU10	1000 cd	575 lm	575 lm	66 lm/W	Warm White

Product description	Color temperature	Color rendering index Ra	Light color	Rated peak intensity
PPRO PAR 16 135 24 ° 10.9 W/4000 K GU10	4000 K	≥80	840	4000 cd
PPRO PAR 16 135 24 ° 10.9 W/3000 K GU10	3000 K	≥80	830	4000 cd
PPRO PAR 16 50 36 ° 6.1 W/2700 K GU10	2700 K	≥90	927	850 cd
PPRO PAR 16 50 36 ° 6.1 W/3000 K GU10	3000 K	≥90	930	850 cd
PPRO PAR 16 35 36 ° 4.9 W/2700 K GU10 DIM	2700 K	97	927	690 cd
PPRO PAR 16 35 36 ° 3.7 W/3000 K GU10	3000 K	97	930	690 cd
PPRO PAR 16 35 36 ° 4.5 W/3000 K GU10 DIM	3000 K	≥90	930	630 cd
PPRO PAR 16 35 36 ° 4.9 W/3000 K GU10 DIM	3000 K	97	930	690 cd
PPRO PAR 16 80 36 ° 9.5 W/3000 K GU10	3000 K	97	930	840 cd
PPRO PAR 16 80 36 ° 9.5 W/3000 K GU10	3000 K	97	930	840 cd
PPRO PAR 16 35 36 ° 3.4 W/3000 K GU10	3000 K	97	930	490 cd
PPRO PAR 16 50 36 ° 6 W/2700 K GU10	2700 K	97	927	630 cd



Product description	Color temperature	Color rendering index Ra	Light color	Rated peak intensity
PPRO PAR 16 50 36 ° 6.5 W/2700 K GU10 DIM	2700 K	97	927	880 cd
PPRO PAR 16 50 36 ° 6.5 W/4000 K GU10 DIM	4000 K	97	940	880 cd
PPRO PAR 16 135 24 ° 10.9 W/2700 K GU10	2700 K	≥80	827	3800 cd
PPRO PAR 16 35 36 ° 4.6 W/4000 K GU10 DIM	4000 K	≥90	940	565 cd
PPRO PAR 16 50 36 ° 6 W/2700 K GU10	2700 K	97	927	700 cd
PPRO PAR 16 80 36 ° 9.5 W/4000 K GU10	4000 K	97	940	840 cd
PPRO PAR 16 50 36 ° 6.5 W/3000 K GU10 DIM	3000 K	97	930	880 cd
PPRO PAR 16 80 36 ° 8.7 W/3000 K GU10	3000 K	97	930	1000 cd
PPRO PAR 16 50 36 ° 6.1 W/4000 K GU10	4000 K	≥90	940	850 cd
PPRO PAR 16 35 36 ° 3.7 W/2700 K GU10	2700 K	97	927	690 cd
PPRO PAR 16 35 36 ° 3.7 W/4000 K GU10	4000 K	97	940	690 cd
PPRO PAR 16 80 36 ° 9.5 W/2700 K GU10	2700 K	97	927	840 cd
PPRO PAR 16 50 36 ° 6 W/3000 K GU10	3000 K	97	930	700 cd
PPRO PAR 16 50 36 ° 6 W/4000 K GU10	4000 K	97	940	630 cd
PPRO PAR 16 50 36 ° 6 W/3000 K GU10	3000 K	97	930	630 cd
PPRO PAR 16 80 36 ° 9.5 W/4000 K GU10	4000 K	97	940	840 cd
PPRO PAR 16 35 36 ° 3.4 W/4000 K GU10	4000 K	97	940	490 cd
PPRO PAR 16 35 36 ° 3.4 W/2700 K GU10	2700 K	97	927	490 cd
PPRO PAR 16 50 36 ° 6 W/4000 K GU10	4000 K	97	940	700 cd
PPRO PAR 16 80 36 ° 9.5 W/2700 K GU10	2700 K	97	927	840 cd
PPRO PAR 16 135 36 ° 10.9 W/3000 K GU10	3000 K	≥80	830	2500 cd



Product description	Color temperature	Color rendering index Ra	Light color	Rated peak intensity
PPRO PAR 16 135 36 ° 10.9 W/2700 K GU10	2700 K	≥80	827	2375 cd
PPRO PAR 16 135 36 ° 10.9 W/4000 K GU10	4000 K	≥80	840	
PPRO PAR 16 80 36 ° 8.7 W/2700 K GU10	2700 K	97	927	1000 cd

Light technical data

Product description	Beam angle
PPRO PAR 16 135 24 ° 10.9 W/4000 K GU10	24 °
PPRO PAR 16 135 24 ° 10.9 W/3000 K GU10	24 °
PPRO PAR 16 50 36 ° 6.1 W/2700 K GU10	36 °
PPRO PAR 16 50 36 ° 6.1 W/3000 K GU10	36 °
PPRO PAR 16 35 36 ° 4.9 W/2700 K GU10 DIM	36 °
PPRO PAR 16 35 36 ° 3.7 W/3000 K GU10	36 °
PPRO PAR 16 35 36 ° 4.5 W/3000 K GU10 DIM	36 °
PPRO PAR 16 35 36 ° 4.9 W/3000 K GU10 DIM	36 °
PPRO PAR 16 80 36 ° 9.5 W/3000 K GU10	36 °
PPRO PAR 16 80 36 ° 9.5 W/3000 K GU10	36 °
PPRO PAR 16 35 36 ° 3.4 W/3000 K GU10	36 °
PPRO PAR 16 50 36 ° 6 W/2700 K GU10	36 °
PPRO PAR 16 50 36 ° 6.5 W/2700 K GU10 DIM	36 °
PPRO PAR 16 50 36 ° 6.5 W/4000 K GU10 DIM	36 °
PPRO PAR 16 135 24 ° 10.9 W/2700 K GU10	24 °
PPRO PAR 16 35 36 ° 4.6 W/4000 K GU10 DIM	36 °



Product description	Beam angle
PPRO PAR 16 50 36 ° 6 W/2700 K GU10	36 °
PPRO PAR 16 80 36 ° 9.5 W/4000 K GU10	36 °
PPRO PAR 16 50 36 ° 6.5 W/3000 K GU10 DIM	36 °
PPRO PAR 16 80 36 ° 8.7 W/3000 K GU10	36 °
PPRO PAR 16 50 36 ° 6.1 W/4000 K GU10	36 °
PPRO PAR 16 35 36 ° 3.7 W/2700 K GU10	36 °
PPRO PAR 16 35 36 ° 3.7 W/4000 K GU10	36 °
PPRO PAR 16 80 36 ° 9.5 W/2700 K GU10	36 °
PPRO PAR 16 50 36 ° 6 W/3000 K GU10	36 °
PPRO PAR 16 50 36 ° 6 W/4000 K GU10	36 °
PPRO PAR 16 50 36 ° 6 W/3000 K GU10	36 °
PPRO PAR 16 80 36 ° 9.5 W/4000 K GU10	36 °
PPRO PAR 16 35 36 ° 3.4 W/4000 K GU10	36 °
PPRO PAR 16 35 36 ° 3.4 W/2700 K GU10	36 °
PPRO PAR 16 50 36 ° 6 W/4000 K GU10	36 °
PPRO PAR 16 80 36 ° 9.5 W/2700 K GU10	36 °
PPRO PAR 16 135 36 ° 10.9 W/3000 K GU10	36 °
PPRO PAR 16 135 36 ° 10.9 W/2700 K GU10	36 °
PPRO PAR 16 135 36 ° 10.9 W/4000 K GU10	36 °
PPRO PAR 16 80 36 ° 8.7 W/2700 K GU10	36 °

Dimensions & weight



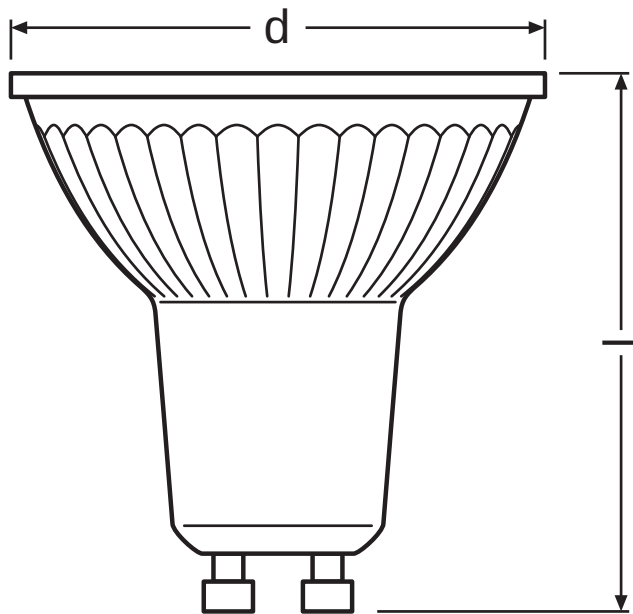
Product description	Overall length	Length	Diameter	Product weight
PPRO PAR 16 135 24 ° 10.9 W/4000 K GU10	77.50 mm	77.50 mm	51.0 mm	100.00 g
PPRO PAR 16 135 24 ° 10.9 W/3000 K GU10	77.50 mm	77.50 mm	51.0 mm	100.00 g
PPRO PAR 16 50 36 ° 6.1 W/2700 K GU10	55.00 mm	55.00 mm	51.00 mm	48.00 g
PPRO PAR 16 50 36 ° 6.1 W/3000 K GU10	55.00 mm	55.00 mm	51.00 mm	48.00 g
PPRO PAR 16 35 36 ° 4.9 W/2700 K GU10 DIM	55.00 mm	55.00 mm	51.00 mm	48.00 g
PPRO PAR 16 35 36 ° 3.7 W/3000 K GU10	55.00 mm	55.00 mm	51.00 mm	48.00 g
PPRO PAR 16 35 36 ° 4.5 W/3000 K GU10 DIM	55.00 mm	55.00 mm	51.00 mm	48.00 g
PPRO PAR 16 35 36 ° 4.9 W/3000 K GU10 DIM	55.00 mm	55.00 mm	51.00 mm	48.00 g
PPRO PAR 16 80 36 ° 9.5 W/3000 K GU10	52.00 mm	52.00 mm	50.00 mm	58.00 g
PPRO PAR 16 80 36 ° 9.5 W/3000 K GU10	52.00 mm	52.00 mm	50.00 mm	58.00 g
PPRO PAR 16 35 36 ° 3.4 W/3000 K GU10	54.00 mm	54.00 mm	51.00 mm	48.00 g
PPRO PAR 16 50 36 ° 6 W/2700 K GU10	52.00 mm	52.00 mm	50.00 mm	40.00 g
PPRO PAR 16 50 36 ° 6.5 W/2700 K GU10 DIM	55.00 mm	55.00 mm	51.00 mm	48.00 g
PPRO PAR 16 50 36 ° 6.5 W/4000 K GU10 DIM	55.00 mm	55.00 mm	51.00 mm	48.00 g
PPRO PAR 16 135 24 ° 10.9 W/2700 K GU10	77.30 mm	77.50 mm	51.0 mm	104.00 g
PPRO PAR 16 35 36 ° 4.6 W/4000 K GU10 DIM	52.00 mm	52.00 mm	50.00 mm	48.00 g
PPRO PAR 16 50 36 ° 6 W/2700 K GU10	52.00 mm	52.00 mm	50.00 mm	40.00 g
PPRO PAR 16 80 36 ° 9.5 W/4000 K GU10	52.00 mm	52.00 mm	50.00 mm	58.00 g
PPRO PAR 16 50 36 ° 6.5 W/3000 K GU10 DIM	55.00 mm	55.00 mm	51.00 mm	48.00 g
PPRO PAR 16 80 36 ° 8.7 W/3000 K GU10	62.00 mm	62.00 mm	51.00 mm	56.00 g
PPRO PAR 16 50 36 ° 6.1 W/4000 K GU10	55.00 mm	55.00 mm	51.00 mm	48.00 g



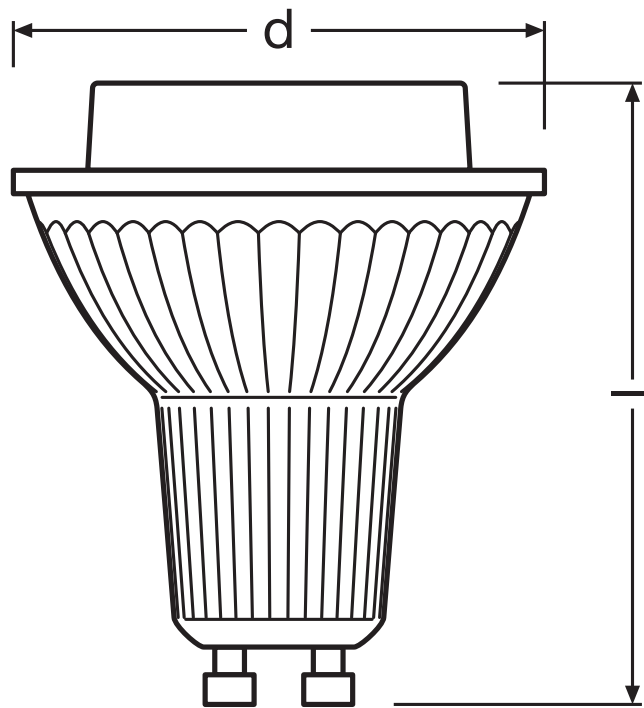
Product description	Overall length	Length	Diameter	Product weight
PPRO PAR 16 35 36 ° 3.7 W/2700 K GU10	55.00 mm	55.00 mm	51.00 mm	48.00 g
PPRO PAR 16 35 36 ° 3.7 W/4000 K GU10	55.00 mm	55.00 mm	51.00 mm	48.00 g
PPRO PAR 16 80 36 ° 9.5 W/2700 K GU10	52.00 mm	52.00 mm	50.00 mm	58.00 g
PPRO PAR 16 50 36 ° 6 W/3000 K GU10	52.00 mm	52.00 mm	50.00 mm	40.00 g
PPRO PAR 16 50 36 ° 6 W/4000 K GU10	52.00 mm	52.00 mm	50.00 mm	40.00 g
PPRO PAR 16 50 36 ° 6 W/3000 K GU10	52.00 mm	52.00 mm	50.00 mm	40.00 g
PPRO PAR 16 80 36 ° 9.5 W/4000 K GU10	52.00 mm	52.00 mm	50.00 mm	58.00 g
PPRO PAR 16 35 36 ° 3.4 W/4000 K GU10	54.00 mm	54.00 mm	51.00 mm	48.00 g
PPRO PAR 16 35 36 ° 3.4 W/2700 K GU10	54.00 mm	54.00 mm	51.00 mm	48.00 g
PPRO PAR 16 50 36 ° 6 W/4000 K GU10	52.00 mm	52.00 mm	50.00 mm	40.00 g
PPRO PAR 16 80 36 ° 9.5 W/2700 K GU10	52.00 mm	52.00 mm	50.00 mm	58.00 g
PPRO PAR 16 135 36 ° 10.9 W/3000 K GU10	77.50 mm	77.50 mm	51.0 mm	100.00 g
PPRO PAR 16 135 36 ° 10.9 W/2700 K GU10	77.30 mm	77.50 mm	51.0 mm	104.00 g
PPRO PAR 16 135 36 ° 10.9 W/4000 K GU10	77.50 mm	77.50 mm	51.0 mm	100.00 g
PPRO PAR 16 80 36 ° 8.7 W/2700 K GU10	62.00 mm	62.00 mm	51.00 mm	56.00 g

Product line drawing





PPRO PAR 16 80 36 ° 8.7 W/2700 K GU10 ,



PPRO PAR 16 80 36 ° 9.5 W/2700 K GU10

Lifespan

Product description	Nominal lamp life time	Number of switching cycles
PPRO PAR 16 135 24 ° 10.9 W/4000 K GU10	25000 h	100000
PPRO PAR 16 135 24 ° 10.9 W/3000 K GU10		100000
PPRO PAR 16 50 36 ° 6.1 W/2700 K GU10	40000 h	1 000 000
PPRO PAR 16 50 36 ° 6.1 W/3000 K GU10	40000 h	1 000 000
PPRO PAR 16 35 36 ° 4.9 W/2700 K GU10 DIM	40000 h	100000
PPRO PAR 16 35 36 ° 3.7 W/3000 K GU10	40000 h	1000000
PPRO PAR 16 35 36 ° 4.5 W/3000 K GU10 DIM	15000 h	100000
PPRO PAR 16 35 36 ° 4.9 W/3000 K GU10 DIM	40000 h	100000



Product description	Nominal lamp life time	Number of switching cycles
PPRO PAR 16 80 36 ° 9.5 W/3000 K GU10	40000 h	100000
PPRO PAR 16 80 36 ° 9.5 W/3000 K GU10	40000 h	100000
PPRO PAR 16 35 36 ° 3.4 W/3000 K GU10	40000 h	100000
PPRO PAR 16 50 36 ° 6 W/2700 K GU10	40000 h	100000
PPRO PAR 16 50 36 ° 6.5 W/2700 K GU10 DIM	40000 h	1000000
PPRO PAR 16 50 36 ° 6.5 W/4000 K GU10 DIM	40000 h	1000000
PPRO PAR 16 135 24 ° 10.9 W/2700 K GU10	25000 h	100000
PPRO PAR 16 35 36 ° 4.6 W/4000 K GU10 DIM	40000 h	100000
PPRO PAR 16 50 36 ° 6 W/2700 K GU10	40000 h	100000
PPRO PAR 16 80 36 ° 9.5 W/4000 K GU10	40000 h	100000
PPRO PAR 16 50 36 ° 6.5 W/3000 K GU10 DIM	40000 h	1000000
PPRO PAR 16 80 36 ° 8.7 W/3000 K GU10	40000 h	1000000
PPRO PAR 16 50 36 ° 6.1 W/4000 K GU10	40000 h	1 000 000
PPRO PAR 16 35 36 ° 3.7 W/2700 K GU10	40000 h	1000000
PPRO PAR 16 35 36 ° 3.7 W/4000 K GU10	40000 h	1000000
PPRO PAR 16 80 36 ° 9.5 W/2700 K GU10	40000 h	100000
PPRO PAR 16 50 36 ° 6 W/3000 K GU10	40000 h	100000
PPRO PAR 16 50 36 ° 6 W/4000 K GU10	40000 h	100000
PPRO PAR 16 50 36 ° 6 W/3000 K GU10	40000 h	100000
PPRO PAR 16 80 36 ° 9.5 W/4000 K GU10	40000 h	100000
PPRO PAR 16 35 36 ° 3.4 W/4000 K GU10	40000 h	100000



Product description	Nominal lamp life time	Number of switching cycles
PPRO PAR 16 35 36 ° 3.4 W/2700 K GU10	40000 h	100000
PPRO PAR 16 50 36 ° 6 W/4000 K GU10	40000 h	100000
PPRO PAR 16 80 36 ° 9.5 W/2700 K GU10	40000 h	100000
PPRO PAR 16 135 36 ° 10.9 W/3000 K GU10	25000 h	100000
PPRO PAR 16 135 36 ° 10.9 W/2700 K GU10	25000 h	
PPRO PAR 16 135 36 ° 10.9 W/4000 K GU10	25000 h	100000
PPRO PAR 16 80 36 ° 8.7 W/2700 K GU10	40000 h	1000000

Additional product data

Product description	Base (standard designation)	Mercury content	Mercury- free	Product remark
PPRO PAR 16 135 24 ° 10.9 W/4000 K GU10	GU10	0.0 mg	Yes	All technical parameters apply to the entire lamp / Due to the complex production process for light-emitting diodes, the typical values shown for the technical LED parameters are purely statistical values that do not necessarily match the actual technical parameters of each individual product, which can vary from the typical value
PPRO PAR 16 135 24 ° 10.9 W/3000 K GU10	GU10	0.0 mg	Yes	All technical parameters apply to the entire lamp / Due to the complex production process for light-emitting diodes, the typical values shown for the technical LED parameters are purely statistical values that do not necessarily match the actual technical parameters of each individual product, which can vary from the typical value
PPRO PAR 16 50 36 ° 6.1 W/2700 K GU10	GU10	0.0 mg	Yes	All technical parameters apply to the entire lamp / Due to the complex production process for light-emitting diodes, the typical values shown for the technical LED parameters are purely statistical values that do not necessarily match the actual technical parameters of each individual product, which can vary from the typical value
PPRO PAR 16 50 36 ° 6.1 W/3000 K GU10	GU10	0.0 mg	Yes	All technical parameters apply to the entire lamp / Due to the complex production process for light-emitting diodes, the typical values shown for the technical LED parameters are purely statistical values that do not necessarily match the actual technical parameters of each individual product, which can vary from the typical value



Product description	Base (standard designation)	Mercury content	Mercury-free	Product remark
PPRO PAR 16 35 36 ° 4.9 W/2700 K GU10 DIM	GU10	0.0 mg	Yes	All technical parameters apply to the entire lamp / Due to the complex production process for light-emitting diodes, the typical values shown for the technical LED parameters are purely statistical values that do not necessarily match the actual technical parameters of each individual product, which can vary from the typical value
PPRO PAR 16 35 36 ° 3.7 W/3000 K GU10	GU10	0.0 mg	Yes	All technical parameters apply to the entire lamp / Due to the complex production process for light-emitting diodes, the typical values shown for the technical LED parameters are purely statistical values that do not necessarily match the actual technical parameters of each individual product, which can vary from the typical value
PPRO PAR 16 35 36 ° 4.5 W/3000 K GU10 DIM	GU10	0.0 mg	Yes	All technical parameters apply to the entire lamp / Due to the complex production process for light-emitting diodes, the typical values shown for the technical LED parameters are purely statistical values that do not necessarily match the actual technical parameters of each individual product, which can vary from the typical value
PPRO PAR 16 35 36 ° 4.9 W/3000 K GU10 DIM	GU10	0.0 mg	Yes	All technical parameters apply to the entire lamp / Due to the complex production process for light-emitting diodes, the typical values shown for the technical LED parameters are purely statistical values that do not necessarily match the actual technical parameters of each individual product, which can vary from the typical value
PPRO PAR 16 80 36 ° 9.5 W/3000 K GU10	GU10	0.0 mg		
PPRO PAR 16 80 36 ° 9.5 W/3000 K GU10	GU10	0.0 mg	Yes	All technical parameters apply to the entire lamp / Due to the complex production process for light-emitting diodes, the typical values shown for the technical LED parameters are purely statistical values that do not necessarily match the actual technical parameters of each individual product, which can vary from the typical value
PPRO PAR 16 35 36 ° 3.4 W/3000 K GU10	GU10	0.0 mg	Yes	All technical parameters apply to the entire lamp / Due to the complex production process for light-emitting diodes, the typical values shown for the technical LED parameters are purely statistical values that do not necessarily match the actual technical parameters of each individual product, which can vary from the typical value
PPRO PAR 16 50 36 ° 6 W/2700 K GU10	GU10	0.0 mg	Yes	All technical parameters apply to the entire lamp / Due to the complex production process for light-emitting diodes, the typical values shown for the technical LED parameters are purely statistical values that do not necessarily match the actual technical parameters of each individual product, which can vary from the typical value



Product description	Base (standard designation)	Mercury content	Mercury-free	Product remark
PPRO PAR 16 50 36 ° 6.5 W/2700 K GU10 DIM	GU10	0.0 mg	Yes	All technical parameters apply to the entire lamp / Due to the complex production process for light-emitting diodes, the typical values shown for the technical LED parameters are purely statistical values that do not necessarily match the actual technical parameters of each individual product, which can vary from the typical value
PPRO PAR 16 50 36 ° 6.5 W/4000 K GU10 DIM	GU10	0.0 mg	Yes	All technical parameters apply to the entire lamp / Due to the complex production process for light-emitting diodes, the typical values shown for the technical LED parameters are purely statistical values that do not necessarily match the actual technical parameters of each individual product, which can vary from the typical value
PPRO PAR 16 135 24 ° 10.9 W/2700 K GU10	GU10	0.0 mg	Yes	All technical parameters apply to the entire lamp / Due to the complex production process for light-emitting diodes, the typical values shown for the technical LED parameters are purely statistical values that do not necessarily match the actual technical parameters of each individual product, which can vary from the typical value
PPRO PAR 16 35 36 ° 4.6 W/4000 K GU10 DIM	GU10	0.0 mg	Yes	All technical parameters apply to the entire lamp / Due to the complex production process for light-emitting diodes, the typical values shown for the technical LED parameters are purely statistical values that do not necessarily match the actual technical parameters of each individual product, which can vary from the typical value
PPRO PAR 16 50 36 ° 6 W/2700 K GU10	GU10	0.0 mg		
PPRO PAR 16 80 36 ° 9.5 W/4000 K GU10	GU10	0.0 mg		
PPRO PAR 16 50 36 ° 6.5 W/3000 K GU10 DIM	GU10	0.0 mg	Yes	All technical parameters apply to the entire lamp / Due to the complex production process for light-emitting diodes, the typical values shown for the technical LED parameters are purely statistical values that do not necessarily match the actual technical parameters of each individual product, which can vary from the typical value
PPRO PAR 16 80 36 ° 8.7 W/3000 K GU10	GU10	0.0 mg	Yes	All technical parameters apply to the entire lamp / Due to the complex production process for light-emitting diodes, the typical values shown for the technical LED parameters are purely statistical values that do not necessarily match the actual technical parameters of each individual product, which can vary from the typical value
PPRO PAR 16 50 36 ° 6.1 W/4000 K GU10	GU10	0.0 mg	Yes	All technical parameters apply to the entire lamp / Due to the complex production process for light-emitting diodes, the typical values shown for the technical LED parameters are purely statistical values that do not necessarily match the actual technical parameters of each individual product, which can vary from the typical value



Product description	Base (standard designation)	Mercury content	Mercury-free	Product remark
PPRO PAR 16 35 36 ° 3.7 W/2700 K GU10	GU10	0.0 mg	Yes	All technical parameters apply to the entire lamp / Due to the complex production process for light-emitting diodes, the typical values shown for the technical LED parameters are purely statistical values that do not necessarily match the actual technical parameters of each individual product, which can vary from the typical value
PPRO PAR 16 35 36 ° 3.7 W/4000 K GU10	GU10	0.0 mg	Yes	All technical parameters apply to the entire lamp / Due to the complex production process for light-emitting diodes, the typical values shown for the technical LED parameters are purely statistical values that do not necessarily match the actual technical parameters of each individual product, which can vary from the typical value
PPRO PAR 16 80 36 ° 9.5 W/2700 K GU10	GU10	0.0 mg	Yes	All technical parameters apply to the entire lamp / Due to the complex production process for light-emitting diodes, the typical values shown for the technical LED parameters are purely statistical values that do not necessarily match the actual technical parameters of each individual product, which can vary from the typical value
PPRO PAR 16 50 36 ° 6 W/3000 K GU10	GU10	0.0 mg		
PPRO PAR 16 50 36 ° 6 W/4000 K GU10	GU10	0.0 mg	Yes	All technical parameters apply to the entire lamp / Due to the complex production process for light-emitting diodes, the typical values shown for the technical LED parameters are purely statistical values that do not necessarily match the actual technical parameters of each individual product, which can vary from the typical value
PPRO PAR 16 50 36 ° 6 W/3000 K GU10	GU10	0.0 mg	Yes	All technical parameters apply to the entire lamp / Due to the complex production process for light-emitting diodes, the typical values shown for the technical LED parameters are purely statistical values that do not necessarily match the actual technical parameters of each individual product, which can vary from the typical value
PPRO PAR 16 80 36 ° 9.5 W/4000 K GU10	GU10	0.0 mg	Yes	All technical parameters apply to the entire lamp / Due to the complex production process for light-emitting diodes, the typical values shown for the technical LED parameters are purely statistical values that do not necessarily match the actual technical parameters of each individual product, which can vary from the typical value
PPRO PAR 16 35 36 ° 3.4 W/4000 K GU10	GU10	0.0 mg	Yes	All technical parameters apply to the entire lamp / Due to the complex production process for light-emitting diodes, the typical values shown for the technical LED parameters are purely statistical values that do not necessarily match the actual technical parameters of each individual product, which can vary from the typical value



Product description	Base (standard designation)	Mercury content	Mercury-free	Product remark
PPRO PAR 16 35 36 ° 3.4 W/2700 K GU10	GU10	0.0 mg	Yes	All technical parameters apply to the entire lamp / Due to the complex production process for light-emitting diodes, the typical values shown for the technical LED parameters are purely statistical values that do not necessarily match the actual technical parameters of each individual product, which can vary from the typical value
PPRO PAR 16 50 36 ° 6 W/4000 K GU10	GU10	0.0 mg		
PPRO PAR 16 80 36 ° 9.5 W/2700 K GU10	GU10	0.0 mg		
PPRO PAR 16 135 36 ° 10.9 W/3000 K GU10	GU10	0.0 mg	Yes	All technical parameters apply to the entire lamp / Due to the complex production process for light-emitting diodes, the typical values shown for the technical LED parameters are purely statistical values that do not necessarily match the actual technical parameters of each individual product, which can vary from the typical value
PPRO PAR 16 135 36 ° 10.9 W/2700 K GU10	GU10	0.0 mg	Yes	All technical parameters apply to the entire lamp / Due to the complex production process for light-emitting diodes, the typical values shown for the technical LED parameters are purely statistical values that do not necessarily match the actual technical parameters of each individual product, which can vary from the typical value
PPRO PAR 16 135 36 ° 10.9 W/4000 K GU10	GU10	0.0 mg	Yes	All technical parameters apply to the entire lamp / Due to the complex production process for light-emitting diodes, the typical values shown for the technical LED parameters are purely statistical values that do not necessarily match the actual technical parameters of each individual product, which can vary from the typical value
PPRO PAR 16 80 36 ° 8.7 W/2700 K GU10	GU10	0.0 mg	Yes	All technical parameters apply to the entire lamp / Due to the complex production process for light-emitting diodes, the typical values shown for the technical LED parameters are purely statistical values that do not necessarily match the actual technical parameters of each individual product, which can vary from the typical value

Capabilities

Product description	Dimmable
PPRO PAR 16 135 24 ° 10.9 W/4000 K GU10	Yes
PPRO PAR 16 135 24 ° 10.9 W/3000 K GU10	Yes
PPRO PAR 16 50 36 ° 6.1 W/2700 K GU10	Yes
PPRO PAR 16 50 36 ° 6.1 W/3000 K GU10	Yes



Product description	Dimmable
PPRO PAR 16 35 36 ° 4.9 W/2700 K GU10 DIM	Yes
PPRO PAR 16 35 36 ° 3.7 W/3000 K GU10	Yes
PPRO PAR 16 35 36 ° 4.5 W/3000 K GU10 DIM	Yes
PPRO PAR 16 35 36 ° 4.9 W/3000 K GU10 DIM	Yes
PPRO PAR 16 80 36 ° 9.5 W/3000 K GU10	Yes
PPRO PAR 16 80 36 ° 9.5 W/3000 K GU10	Yes
PPRO PAR 16 35 36 ° 3.4 W/3000 K GU10	Yes
PPRO PAR 16 50 36 ° 6 W/2700 K GU10	Yes
PPRO PAR 16 50 36 ° 6.5 W/2700 K GU10 DIM	Yes
PPRO PAR 16 50 36 ° 6.5 W/4000 K GU10 DIM	Yes
PPRO PAR 16 135 24 ° 10.9 W/2700 K GU10	Yes
PPRO PAR 16 35 36 ° 4.6 W/4000 K GU10 DIM	Yes
PPRO PAR 16 50 36 ° 6 W/2700 K GU10	Yes
PPRO PAR 16 80 36 ° 9.5 W/4000 K GU10	Yes
PPRO PAR 16 50 36 ° 6.5 W/3000 K GU10 DIM	Yes
PPRO PAR 16 80 36 ° 8.7 W/3000 K GU10	Yes
PPRO PAR 16 50 36 ° 6.1 W/4000 K GU10	Yes
PPRO PAR 16 35 36 ° 3.7 W/2700 K GU10	Yes
PPRO PAR 16 35 36 ° 3.7 W/4000 K GU10	Yes
PPRO PAR 16 80 36 ° 9.5 W/2700 K GU10	Yes
PPRO PAR 16 50 36 ° 6 W/3000 K GU10	Yes



Product description	Dimmable
PPRO PAR 16 50 36 ° 6 W/4000 K GU10	Yes
PPRO PAR 16 50 36 ° 6 W/3000 K GU10	Yes
PPRO PAR 16 80 36 ° 9.5 W/4000 K GU10	Yes
PPRO PAR 16 35 36 ° 3.4 W/4000 K GU10	Yes
PPRO PAR 16 35 36 ° 3.4 W/2700 K GU10	Yes
PPRO PAR 16 50 36 ° 6 W/4000 K GU10	Yes
PPRO PAR 16 80 36 ° 9.5 W/2700 K GU10	Yes
PPRO PAR 16 135 36 ° 10.9 W/3000 K GU10	Yes
PPRO PAR 16 135 36 ° 10.9 W/2700 K GU10	Yes
PPRO PAR 16 135 36 ° 10.9 W/4000 K GU10	Yes
PPRO PAR 16 80 36 ° 8.7 W/2700 K GU10	Yes

APPLICATION ADVICE

For more detailed application information and graphics please see product datasheet.

SALES AND TECHNICAL SUPPORT

Sales and Technical Support www.ledvance.com

COUNTRY SPECIFIC INFORMATION

Product description	Product code	METEL-Code	SEG number	STK number	UK Org
PPRO PAR 16 135 24 ° 10.9 W/4000 K GU10	4058075806634	-	-	-	-
PPRO PAR 16 135 24 ° 10.9 W/3000 K GU10	4058075806627	-	-	-	-
PPRO PAR 16 50 36 ° 6.1 W/2700 K GU10	4052899957855	-	-	4730635	-
PPRO PAR 16 50 36 ° 6.1 W/3000 K GU10	4052899957862	-	-	4730636	-
PPRO PAR 16 35 36 ° 4.9 W/2700 K GU10 DIM	4058075095243	-	-	-	-
PPRO PAR 16 35 36 ° 3.7 W/3000 K GU10	4058075259997	-	8294921	4731276	-



Product description	Product code	METEL-Code	SEG number	STK number	UK Org
PPRO PAR 16 35 36 ° 4.5 W/3000 K GU10 DIM	4008597195228	-	-	-	-
PPRO PAR 16 35 36 ° 4.9 W/3000 K GU10 DIM	4058075095229	-	-	-	-
PPRO PAR 16 80 36 ° 9.5 W/3000 K GU10	4058075608931	-	-	-	-
PPRO PAR 16 80 36 ° 9.5 W/3000 K GU10	4058075449084	-	8295416	4731468	-
PPRO PAR 16 35 36 ° 3.4 W/3000 K GU10	4058075608375	-	-	-	-
PPRO PAR 16 50 36 ° 6 W/2700 K GU10	4058075448728	-	8295412	4731464	-
PPRO PAR 16 50 36 ° 6.5 W/2700 K GU10 DIM	4058075095427	-	8293937	-	-
PPRO PAR 16 50 36 ° 6.5 W/4000 K GU10 DIM	4058075095304	-	8293939	-	-
PPRO PAR 16 135 24 ° 10.9 W/2700 K GU10	4058075037168	-	-	-	-
PPRO PAR 16 35 36 ° 4.6 W/4000 K GU10 DIM	4058075023116	-	-	4730912	-
PPRO PAR 16 50 36 ° 6 W/2700 K GU10	4058075608450	-	-	-	-
PPRO PAR 16 80 36 ° 9.5 W/4000 K GU10	4058075608917	-	-	-	-
PPRO PAR 16 50 36 ° 6.5 W/3000 K GU10 DIM	4058075095403	-	8293938	-	-
PPRO PAR 16 80 36 ° 8.7 W/3000 K GU10	4058075260177	-	8294924	4731279	-
PPRO PAR 16 50 36 ° 6.1 W/4000 K GU10	4052899957879	-	-	4730637	-
PPRO PAR 16 35 36 ° 3.7 W/2700 K GU10	4058075260016	-	8294920	4731275	-
PPRO PAR 16 35 36 ° 3.7 W/4000 K GU10	4058075259898	-	8294922	4731277	-
PPRO PAR 16 80 36 ° 9.5 W/2700 K GU10	4058075449107	-	8295415	4731467	-
PPRO PAR 16 50 36 ° 6 W/3000 K GU10	4058075608436	-	-	-	-
PPRO PAR 16 50 36 ° 6 W/4000 K GU10	4058075448681	-	8295414	4731466	-
PPRO PAR 16 50 36 ° 6 W/3000 K GU10	4058075448704	-	8295413	4731465	-
PPRO PAR 16 80 36 ° 9.5 W/4000 K GU10	4058075449060	-	8295417	4731469	-
PPRO PAR 16 35 36 ° 3.4 W/4000 K GU10	4058075608351	-	-	-	-
PPRO PAR 16 35 36 ° 3.4 W/2700 K GU10	4058075608399	-	-	-	-
PPRO PAR 16 50 36 ° 6 W/4000 K GU10	4058075608412	-	-	-	-
PPRO PAR 16 80 36 ° 9.5 W/2700 K GU10	4058075608955	-	-	-	-
PPRO PAR 16 135 36 ° 10.9 W/3000 K GU10	4058075806641	-	-	-	-
PPRO PAR 16 135 36 ° 10.9 W/2700 K GU10	4058075037199	-	-	-	-
PPRO PAR 16 135 36 ° 10.9 W/4000 K GU10	4058075806658	-	-	-	-
PPRO PAR 16 80 36 ° 8.7 W/2700 K GU10	4058075260191	-	8294923	4731278	-

DOWNLOAD DATA



DOWNLOAD DATA



IES file (IES)
LED PAR16 10.9W 24D



IES file (IES)
LED PAR16 10.9W 24D



IES file (IES)
AC07991_PAR16 4,9W 230V GU10



LDT file (Eulumdat)
AC07991_PAR16 4,9W 230V GU10



PRODUCT DATASHEET
PPRO PAR 16 35 36 3.7 W 3000K GU10



Certificates
EAEC N RU D-DE.MYu62.B.00795 20 02.03.2020-01.03.2025



Certificates
EAEC N RU D-DE.MYu62.B.00940 20 06.03.2020-05.03.2025



Certificates
EAEC N RU D-DE.MYu62.B.01152 20 20.03.2020-19.03.2025



IES file (IES)
AC07992_PAR16 35 DIM 4,5W230V GU10



LDT file (Eulumdat)
AC07992_PAR16 35 DIM 4,5W230V GU10



UGR file (UGR table)
RLPAR16D3536 4,5W 930 230V GU10 FS1RDIUM



IES file (IES)
AC07993_PAR16 4,9W 230V GU10



LDT file (Eulumdat)
AC07993_PAR16 4,9W 230V GU10



Certificates
EAEC N RU D-DE.MYu62.B.00795 20 02.03.2020-01.03.2025



Certificates
EAEC N RU D-DE.MYu62.B.00940 20 06.03.2020-05.03.2025



Certificates
EAEC N RU D-DE.MYu62.B.01152 20 20.03.2020-19.03.2025



Certificates
EAEC N RU D-DE.MYu62.B.00795 20 02.03.2020-01.03.2025



Certificates
EAEC N RU D-DE.MYu62.B.00940 20 06.03.2020-05.03.2025



DOWNLOAD DATA



Certificates
EAEC N RU D-DE.MYu62.B.01152 20 20.03.2020-19.03.2025



PRODUCT DATASHEET
PPRO PAR 16 50 36 6.5 W 2700K GU10 DIM DATASHEET



PRODUCT DATASHEET
PPRO PAR 16 50 36 6.5 W 4000K GU10 DIM DATASHEET



PRODUCT DATASHEET
PPRO PAR 16 50 36 6.5 W 3000K GU10 DIM DATASHEET



PRODUCT DATASHEET
PPRO PAR 16 35 36 3.7 W 2700K GU10



Certificates
EAEC N RU D-DE.MYu62.B.00795 20 02.03.2020-01.03.2025



Certificates
EAEC N RU D-DE.MYu62.B.00940 20 06.03.2020-05.03.2025



Certificates
EAEC N RU D-DE.MYu62.B.01152 20 20.03.2020-19.03.2025



PRODUCT DATASHEET
PPRO PAR 16 35 36 3.7 W 4000K GU10



Certificates
EAEC N RU D-DE.MYu62.B.00795 20 02.03.2020-01.03.2025



Certificates
EAEC N RU D-DE.MYu62.B.00940 20 06.03.2020-05.03.2025



Certificates
EAEC N RU D-DE.MYu62.B.01152 20 20.03.2020-19.03.2025



Certificates
EAEC N RU D-DE.MYu62.B.00795 20 02.03.2020-01.03.2025



Certificates
EAEC N RU D-DE.MYu62.B.00940 20 06.03.2020-05.03.2025



Certificates
EAEC N RU D-DE.MYu62.B.01152 20 20.03.2020-19.03.2025



Certificates
EAEC N RU D-DE.MYu62.B.00795 20 02.03.2020-01.03.2025











Certificates
EAEC N RU D-DE.MYu62.B.00940 20 06.03.2020-05.03.2025



Certificates
EAEC N RU D-DE.MYu62.B.01152 20 20.03.2020-19.03.2025



DOWNLOAD DATA

	Certificates EAEC N RU D-DE.MYu62.B.00795 20 02.03.2020-01.03.2025
	Certificates EAEC N RU D-DE.MYu62.B.00940 20 06.03.2020-05.03.2025
	Certificates EAEC N RU D-DE.MYu62.B.01152 20 20.03.2020-19.03.2025
	Certificates EAEC N RU D-DE.MYu62.B.00795 20 02.03.2020-01.03.2025
	Certificates EAEC N RU D-DE.MYu62.B.00940 20 06.03.2020-05.03.2025
	Certificates EAEC N RU D-DE.MYu62.B.01152 20 20.03.2020-19.03.2025
	IES file (IES) LED PAR16 10.9W 36D
	IES file (IES) LED PAR16 10.9W 36D

LOGISTICAL DATA

Product code	Packaging unit (Pieces/Unit)	Dimensions (length x width x height)	Gross weight	Volume
4058075806634	Folding box 1	52 mm x 52 mm x 81 mm	115.00 g	0.22 dm ³
4058075806627	Folding box 1	52 mm x 52 mm x 81 mm	115.00 g	0.22 dm ³
4052899957855	Folding box 1	49 mm x 49 mm x 62 mm	55.00 g	0.15 dm ³
4052899957862	Folding box 1	49 mm x 49 mm x 62 mm	55.00 g	0.15 dm ³
4058075095243	Folding box 1	49 mm x 49 mm x 62 mm	55.00 g	0.15 dm ³
4058075259997	Folding box 1	49 mm x 49 mm x 62 mm	55.00 g	0.15 dm ³
4008597195228	Folding box 1	49 mm x 49 mm x 62 mm	55.00 g	0.15 dm ³
4058075095229	Folding box 1	49 mm x 49 mm x 62 mm	55.00 g	0.15 dm ³
4058075608931	Folding box 1	49 mm x 49 mm x 62 mm	65.00 g	0.15 dm ³
4058075449084	Folding box 1	49 mm x 49 mm x 62 mm	65.00 g	0.15 dm ³



Product code	Packaging unit (Pieces/Unit)	Dimensions (length x width x height)	Gross weight	Volume
4058075608375	Folding box 1	49 mm x 49 mm x 62 mm	55.00 g	0.15 dm ³
4058075448728	Folding box 1	49 mm x 49 mm x 62 mm	47.00 g	0.15 dm ³
4058075095427	Folding box 1	49 mm x 49 mm x 62 mm	55.00 g	0.15 dm ³
4058075095304	Folding box 1	49 mm x 49 mm x 62 mm	55.00 g	0.15 dm ³
4058075037168	Folding box 1	52 mm x 52 mm x 81 mm	119.00 g	0.22 dm ³
4058075023116	Folding box 1	49 mm x 49 mm x 62 mm	55.00 g	0.15 dm ³
4058075608450	Folding box 1	49 mm x 49 mm x 62 mm	47.00 g	0.15 dm ³
4058075608917	Folding box 1	49 mm x 49 mm x 62 mm	65.00 g	0.15 dm ³
4058075095403	Folding box 1	49 mm x 49 mm x 62 mm	55.00 g	0.15 dm ³
4058075260177	Folding box 1	49 mm x 49 mm x 62 mm	63.00 g	0.15 dm ³
4052899957879	Folding box 1	49 mm x 49 mm x 62 mm	55.00 g	0.15 dm ³
4058075260016	Folding box 1	49 mm x 49 mm x 62 mm	55.00 g	0.15 dm ³
4058075259898	Folding box 1	49 mm x 49 mm x 62 mm	55.00 g	0.15 dm ³
4058075449107	Folding box 1	49 mm x 49 mm x 62 mm	65.00 g	0.15 dm ³
4058075608436	Folding box 1	49 mm x 49 mm x 62 mm	47.00 g	0.15 dm ³
4058075448681	Folding box 1	49 mm x 49 mm x 62 mm	47.00 g	0.15 dm ³
4058075448704	Folding box 1	49 mm x 49 mm x 62 mm	47.00 g	0.15 dm ³
4058075449060	Folding box 1	49 mm x 49 mm x 62 mm	65.00 g	0.15 dm ³
4058075608351	Folding box 1	49 mm x 49 mm x 62 mm	55.00 g	0.15 dm ³
4058075608399	Folding box 1	49 mm x 49 mm x 62 mm	55.00 g	0.15 dm ³
4058075608412	Folding box 1	49 mm x 49 mm x 62 mm	47.00 g	0.15 dm ³



Product code	Packaging unit (Pieces/Unit)	Dimensions (length x width x height)	Gross weight	Volume
4058075608955	Folding box 1	49 mm x 49 mm x 62 mm	65.00 g	0.15 dm ³
4058075806641	Folding box 1	52 mm x 52 mm x 81 mm	115.00 g	0.22 dm ³
4058075037199	Folding box 1	52 mm x 52 mm x 81 mm	119.00 g	0.22 dm ³
4058075806658	Folding box 1	52 mm x 52 mm x 81 mm	115.00 g	0.22 dm ³
4058075260191	Folding box 1	49 mm x 49 mm x 62 mm	63.00 g	0.15 dm ³

The mentioned product code describes the smallest quantity unit which can be ordered. One shipping unit can contain one or more single products. When placing an order, for the quantity please enter single or multiples of a shipping unit.

References / Links

- For dimming conformity see www.ledvance.com/dim
- For further products and actual information concerning LED lamps see www.ledvance.com/ledlamps
- For Guarantee see www.ledvance.com/guarantee

DISCLAIMER

Subject to change without notice. Errors and omission excepted. Always make sure to use the most recent release.

