



Fiche Technique

SPT50000



Marque	EREA
Numéro d'article	SPT50000
Code-EAN Barcode	5414503004758
Code	2714
Type de produit	Transformateur triphasé de séparation
Tension primaire	3x 230V Δ -- 3x 400V Y+N
Tension secondaire	3 x 230V Δ -- 3x 400V Y+N
Puissance	50 000 VA
Normes	EN 60726 EN 60076

Propriétés générales

Applications	Pour applications industrielles	Température ambiante maximale ta	40 °C
Classe de protection	Préparé pour classe de protection I	Classe de température transfo	F
Degré de protection	IP00	Finissage	Imprégnés sous vide et sous pression

Propriétés électriques

Fréquence	50-60 Hz	Efficacité	97 %
Po	285 W	Pcu	1078 W
Rigidité diélectrique	4500 Vac	Résistance d'isolement	200 MΩ
Rigidité diélectrique par rapport à la masse	2500 Vac	Propriété spécifique	Enroulements non couplés
Chute de tension (dU %)	2,21 %	Tension de court-circuit (Ucc %)	-
Fusible PRI recommandé	MCCB200A (3x230V Δ) D125A (3x400V Y+N)	Fusible SEC recommandé	C125A (3x230V Δ) C80A (3x400V Y+N)

Propriétés mécaniques

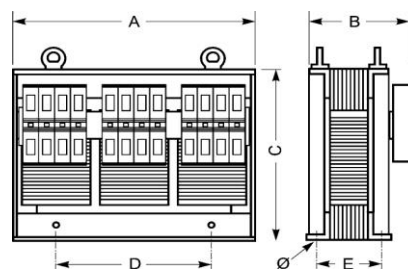
Connexion primaire	Bornes de raccordement M10
Connexion secondaire	Bornes de raccordement M10
Fixation	Profils-L avec trous de fixation

Boîtiers de Protection

Boîtier IP20	U 2222723
Boîtier IP23	K23EI500/001
Boîtier IP44	K44EI500/010

Dimensions/poids

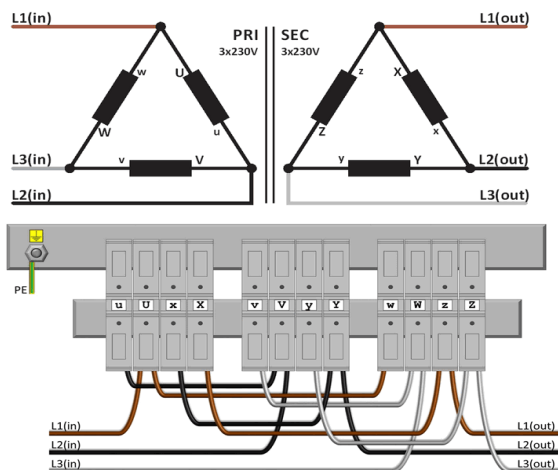
Dimensions AxBxC	640x360x500 mm
Dimension D	400 mm
Dimension E	180 mm
Dimension Ø	11 mm
Poids	200 kg



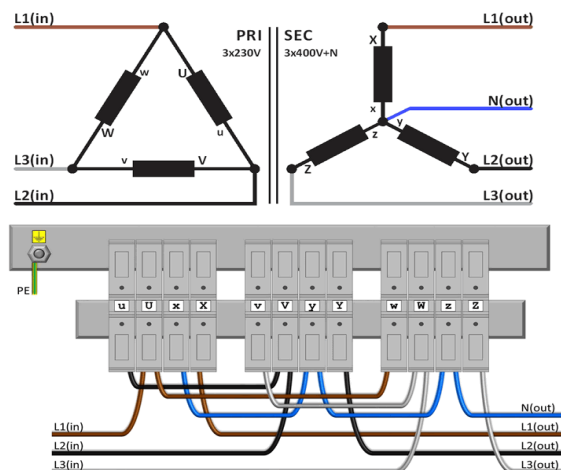


Schémas de raccordement SPT50000

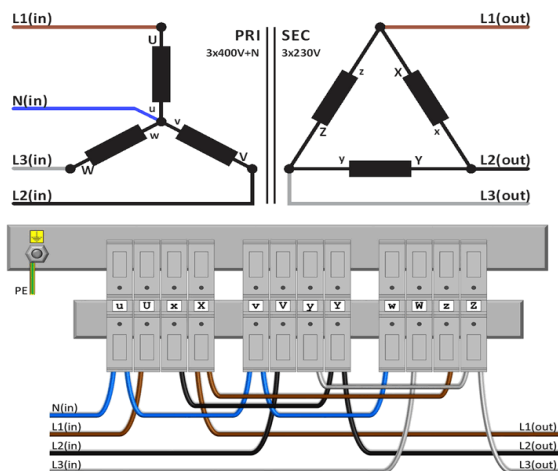
230V Δ → 230V Δ



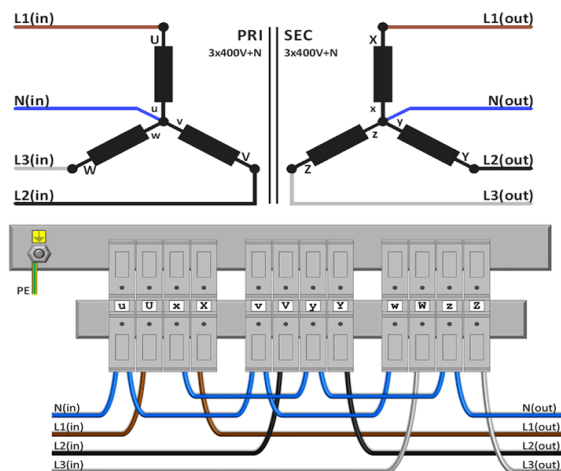
230V Δ → 400V Y+N



400V Y+N → 230V Δ



400V Y+N → 400V Y+N





Accessoires SPT50000

Boîtier de protection IP20

U 2222723



Boîtier de protection IP23

K23EI500/001



Bloc Antivibratoire

(4 pièces nécessaires par
transformateur)

Silent block 75

