

Aanwezigheidsmelder P47LR, DALI-2, master, 32 – 37 m, voor inbouwdoos, wit

353-750321

4 jaar
garantie

Deze aanwezigheidsmelder is een DALI-2-master voor DALI-lichtsturing in maximaal 3 daglichtzones. De melder is speciaal ontworpen voor montage in een standaard inbouwdoos (diagonale schroefafstand van 60 of 79 mm). De verlichtingszones worden bepaald tijdens het instellen, met behulp van de Niko detector tool-app en 2-wegs Bluetooth® communicatie tussen een smartphone en de melder.

Afwerkingskleur: wit

Bijpassende secundaire detectoren: 353-650021, 353-651021, 353-652021, 353-750021, 353-751021, 353-752021, 353-852011

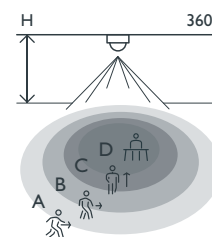
Bijpassende bedieningen: 170-00005, 360-21001

Dit artikel wordt beschermd door ten minste één octrooi (aanvraag). Zie www.niko.eu/innovation voor meer informatie over octrooien.



- Daglichtsturing in 1-3 daglichtzones
- Makkelijk te monteren in een standaard Europese inbouwdoos
- Snelle bekabeling met schroefloze en makkelijk bereikbare insteekklems
- Gebruiksvriendelijke app voor inbedrijfstelling (iOS/Android)
- 2-wegs Bluetooth® communicatie maakt snelle inbedrijfstelling mogelijk en geeft live feedback in de app
- Ondersteunt DALI-broadcast (standaard) en DALI-adresseerbaar
- Met drie PIR-segmenten die elk 120° dekken
- Voorgeprogrammeerde functies:
 - automatische configuratie bij vervanging van één DALI-ballast/DALI-toestel
 - oriëntatieverlichting
 - instelbaar inschakelniveau wanneer daglichtsturing uitgeschakeld is
 - instelbare PIR-gevoeligheid (4 niveaus) in 3 x 120°
 - één of meerdere PIR-segmenten kunnen uitgeschakeld worden
 - integratie instelbaar wit van andere merken
 - logfunctie houdt recente veranderingen bij
- DALI-daglichtsturing kan opgeheven worden met 230V-drukknop - verschillende opties beschikbaar
- Geschikt om maximaal 64 DALI-toestellen te sturen

Detectiebereik



H	A Walking	B Across	C Towards	D Presence
2.5 m	∅ 32 m	∅ 28 m	∅ 10 m	∅ 8 m
3.0 m	∅ 37 m	∅ 30 m	∅ 8 m	∅ 4 m

Measured according to EN/IEC63180



Bluetooth

DALI



DALI-2



master



360°



∅ 37 m
vanop een
hoogte van
3 m



2 – 3.5 m



inbouwdoos

niko

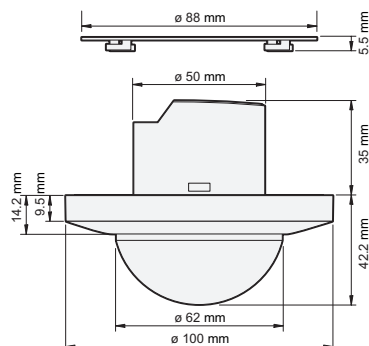
Technische gegevens

Artikelnummer	353-750321
Bijpassende secundaire detectoren	353-650021, 353-651021, 353-652021, 353-750021, 353-751021, 353-752021, 353-852011
Bijpassende bedieningen	170-00005, 360-21001
Voedingsspanning	230 Vac \pm 10 %, 50 Hz
Detector output	DALI Broadcast/DALI Addressable
Maximaal verbruik	0,5 W
Maximale nominale waarde vermogenschakelaar	16 A (beperkt door nationale regelgeving voor installaties)
Kortsluitingsgedrag met uitschakeling tot gevolg	spanning onder 12 V, langer dan 1,3 s
Kortsluitingsgedrag met herstartperiode	om de 14 s tot geslaagde poging
Maximale spanning op de DALI-bus	15 Vdc
Maximaal gegarandeerde stroomsterkte op de DALI-bus	100 mA
Maximale voedingsstroom	250 mA
Maximale opstarttijd DALI	< 1200 ms
Maximale opstarttijd PIR-detectie	1 min 10 s
Bereik lichtintensiteit	20 lux – 2000 lux, ∞
Maximumaantal voorschakelapparaten op de DALI-bus	64
Maximaal aantal dimbare zones	3
Uitschakelvertraging	pulse, 30 s – 2 h, ∞
Detectiehoek	360°
Detectiebereik (PIR)	\varnothing 37 m vanop een hoogte van 3 m
Omgevingstemperatuur	-25 – +40 °C
Montage	inbouwdoos
Montagehoogte	2 – 3,5 m
Kleur	white (bij benadering RAL 9010)
Afmetingen zichtbaar (HxBxD)	100 x 100 x 42,2 mm
Afmetingen (HxBxD)	100 x 100 x 77,2 mm
Maximumbereik Bluetooth® (vrij veld, afhankelijk van het toestel)	50 m
Werkfrequentie	2,4 GHz
Maximaal radiofrequent vermogen	-2 dBm
Beschermingsgraad	IP20
Slagvastheid	IK04
Instellingen wijzigen	Niko detector tool app (iOS-Android) en 2-wegs Bluetooth® communicatie
Halogeenvrij	ja
Markering	CE

Toebehoren

353-991992 Sierring voor P4XLR- en M4XLR-inbouwmelders, zwart

Afmetingen



Aansluitschema

