



WEVER & DUCRÉ  
LIGHTING

# RONY 1.0 PAR16

110120B0

Projet
Type
Notes
Quantité
Date

## GÉNÉRAL

Plafond
Encastré
Inclinaison min. 35°
Inclinaison max. 35°
Rotation 355°
Noir mat
RAL 9011 <sup>a</sup>
IP20
Intérieur
445 <sup>b</sup> à 465° lm

## LED

Lamp PAR16
PAR16
Socket GU10
max. 12.0 W
CRI ≥ 90

## OPTIQUE

Wide Flood
Angle du faisceau 48°

## ÉLECTRIQUE

100 - 240 V
Insert LED6.5 W
Class 2
0.3 m

## PHYSIQUE

Diamètre 110 mm
Hauteur 98 mm
0.3 kg
ressorts métalliques

## DÉCOUPE

Diamètre 102-104 mm
Épaisseur min. plafond 4 mm
Épaisseur max. plafond 25 mm
Profondeur d'encastrement 100 mm

<sup>a</sup> Les couleurs peuvent varier légèrement en fonction des conditions de production.

<sup>b</sup> PAR16 LAMP 2700K CRI90

<sup>c</sup> PAR16 LAMPE 3000K CRI90

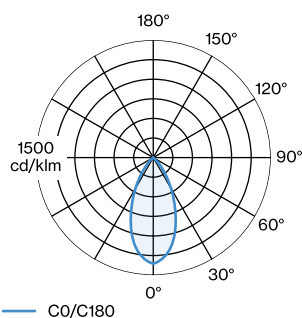


Plafonnier encastré rond en aluminium; surface noir foncé; revêtement par poudre; structure de surface mate; RAL 9011; montage sans outil au moyen de ressorts métalliques; approprié pour une épaisseur de plafond de 4-25 mm; profondeur d'encastrement 100 mm; culot GU10; type de lampe PAR16; max. 12W; 100 - 240 V; pivotant à 355° et orientable à 35°; indice de protection IP20; CP2; sources lumineuses non incluses;



ø110

## DISTRIBUTION DE LA LUMIÈRE





WEVER & DUCRÉ  
LIGHTING

# RONY 1.0 PAR16

110120B0

## DIAGRAMME DE CÔNE

wide flood 48°

h (m)	E0° (lx)	ø (m)
1	623	0.89
2	156	1.78
3	69	2.67
4	39	3.56
5	25	4.45

## LAMPES

### PAR16 LAMPE LED

TYPE	COULEUR	Ø-H (MM)	ORDERCODE
2700K   >90 CRI   GU10	Noir	ø50-58	9 0 1 2 2 8 B 3
3000K   >90 CRI   GU10	Noir	ø50-58	9 0 1 2 2 8 B 5
2700K   >90 CRI   GU10	Blanc	ø50-58	9 0 1 2 2 8 W 3
3000K   >90 CRI   GU10	Blanc	ø50-58	9 0 1 2 2 8 W 5
2700K   >80 CRI   GU10	argent	ø50-52	9 0 5 2 2 7 S 2
3000K   >80 CRI   GU10	argent	ø50-52	9 0 5 2 2 7 S 4