

# Fiche Technique SPT16000



Marque	EREA
Numéro d'article	SPT16000
Code-EAN Barcode	5414503004680
Code	2707
Type de produit	Transformateur triphasé de séparation
Tension primaire	3x 230V Δ -- 3x 400V Y+N
Tension secondaire	3 x 230V Δ -- 3x 400V Y+N
Puissance	16 000 VA
Normes	EN 60726   EN 60076

## Propriétés générales

Applications	Pour applications industrielles	Température ambiante maximale ta	40 °C
Classe de protection	Préparé pour classe de protection I	Classe de température transfo	F
Degré de protection	IP00	Finissage	Imprégnés sous vide et sous pression

## Propriétés électriques

Fréquence	50-60 Hz	Efficacité	95,7 %
Po	108 W	Pcu	750 W
Rigidité diélectrique	4500 Vac	Résistance d'isolement	200 MΩ
Rigidité diélectrique par rapport à la masse	2500 Vac	Propriété spécifique	Enroulements non couplés
Chute de tension (dU %)	4,7 %	Tension de court-circuit (Ucc %)	-
Fusible PRI recommandé	D63A/C125A ( 3x230V Δ ) D40A/C80A ( 3x400V Y+N )	Fusible SEC recommandé	C40A ( 3x230V Δ ) C25A ( 3x400V Y+N )

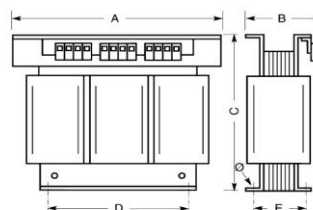
## Propriétés mécaniques

Connexion primaire	Bornes à vis 10 mm <sup>2</sup>	Boîtier IP20	U 2222720
Connexion secondaire	Bornes à vis 10 mm <sup>2</sup>	Boîtier IP23	K23EI400/005
Fixation	Profils-L avec trous de fixation	Boîtier IP44	K44EI400/010

## Boîtiers de Protection

## Dimensions/poids

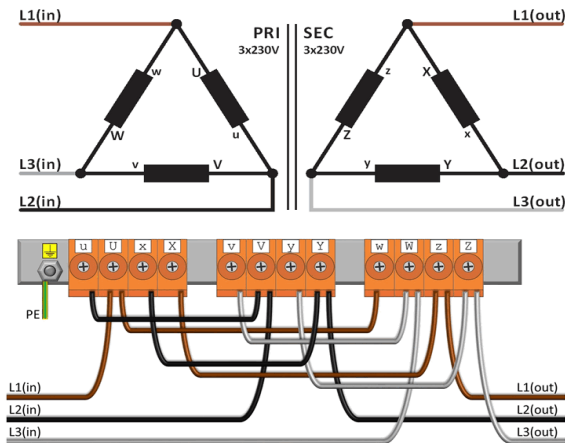
Dimensions AxBxC	480x200x415 mm
Dimension D	320 mm
Dimension E	160 mm
Dimension Φ	11 mm
Poids	85 kg



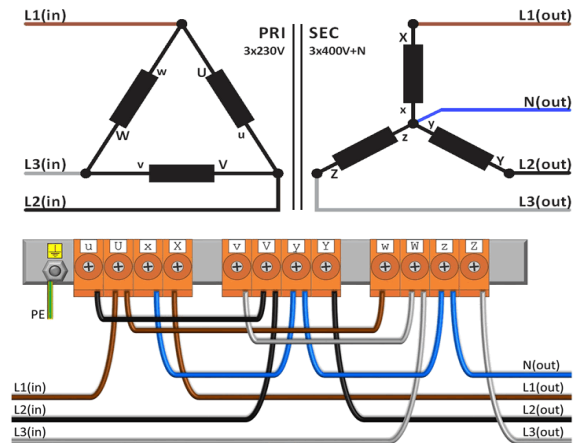


## Schémas de raccordement SPT16000

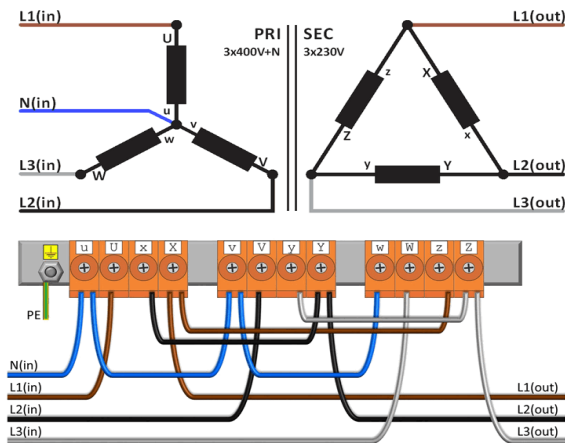
### 230V Δ → 230V Δ



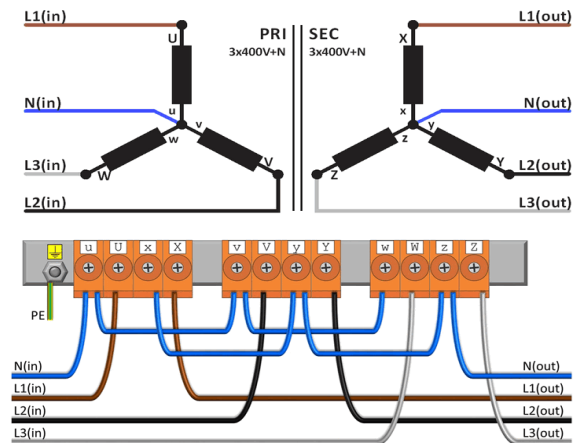
### 230V Δ → 400V Y+N



### 400V Y+N → 230V Δ



### 400V Y+N → 400V Y+N





## Accessoires SPT16000

Boîtier de protection IP20



**U 2222720**

Boîtier de protection IP23



**K23EI400/005**

Bloc Antivibratoire  
(4 pièces nécessaires par  
transformateur)



**Silent block 50**

Inrush current limiter  
(Upri = 230V)

/

Inrush current limiter  
(Upri = 400V)

**IRC 230/400V-25A**

