



DS 1145-006B

**Mod.  
1158**

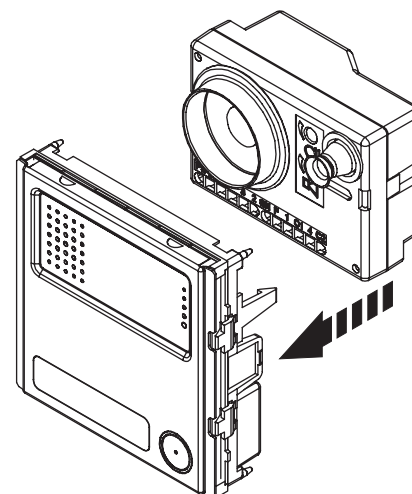
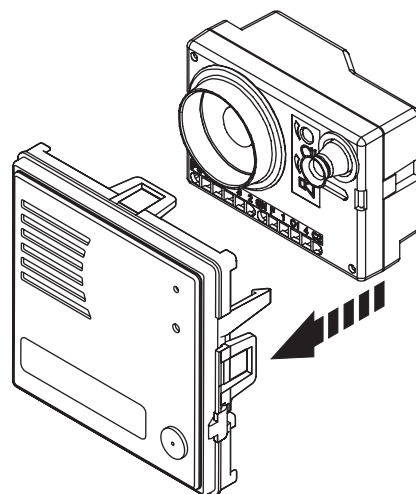
LBT 7307

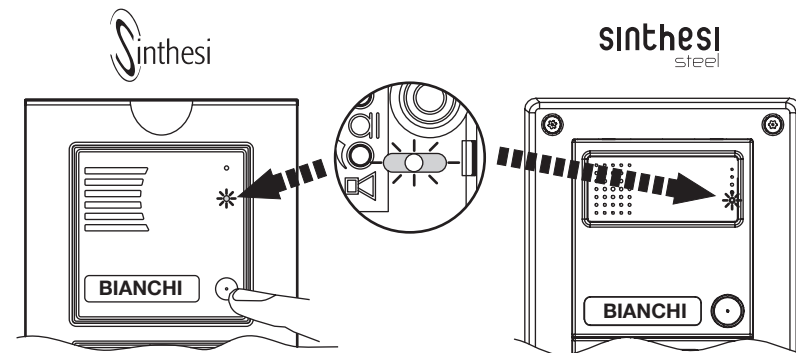
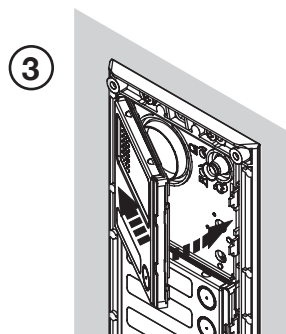
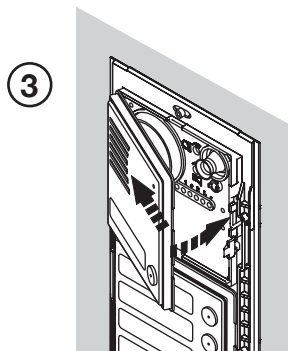
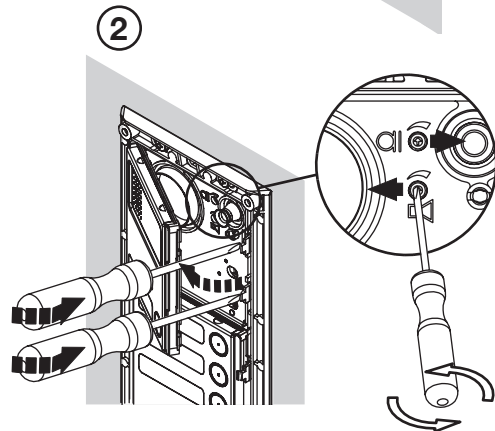
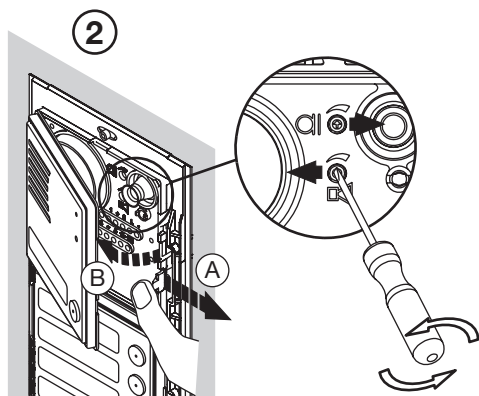
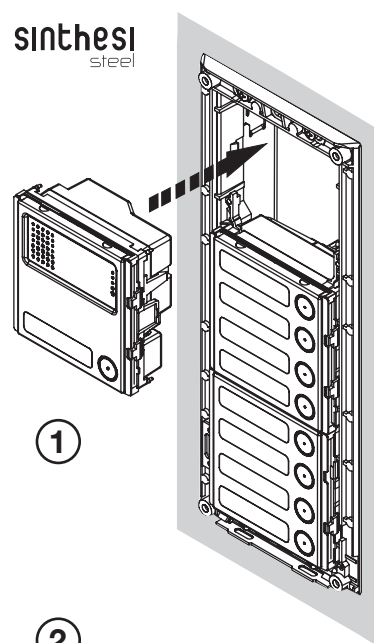
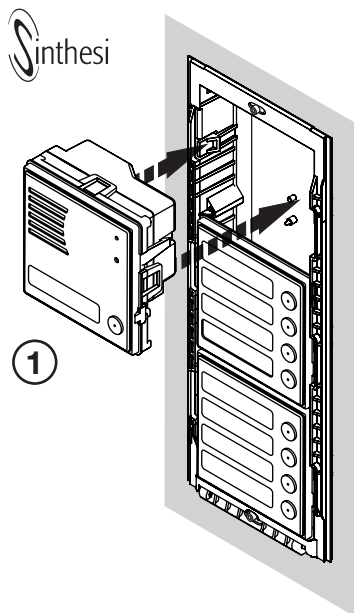
**POSTO ESTERNO PER IMPIANTI 1+1  
DOOR UNIT FOR 1+1 SYSTEMS  
POSTE EXTERNE POUR INSTALLATIONS 1+1  
MICROALTAVOZ PARA SISTEMAS 1+1  
SPRECH EINHEIT AUSSEN FÜR ANLAGEN 1+1**

**Sch./Ref. 1145/67**

**S**inthesi

**sinthesi**  
steel





Funzione "feedback di chiamata": al momento della chiamata da un qualsiasi modulo con tasti, viene emesso dal posto esterno un segnale visivo che testimonia l'effettivo inoltro della chiamata (led lampeggiante).

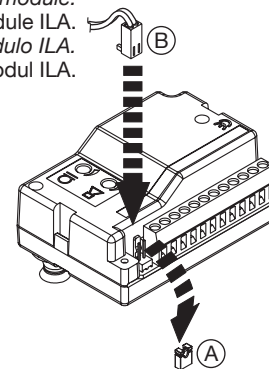
"Call feedback" function: A visual signal indicating that the call is actually being placed (blinking LED) will be generated by the door unit when a call is being made by any module with buttons.

Fonction "feedback d'appel": lors d'un appel en provenance de n'importe quel module muni de touches, le poste externe émet un signal visuel témoignant l'envoi effectif de l'appel (led clignotante).

Función "feedback de llamada": en el momento de la llamada desde cualquier módulo con teclas, en el microaltavoz se genera una señal visual que demuestra el envío concreto de la llamada (led intermitente).

Funktion "Ruf-Feedback": Im Moment des Anrufs von einem beliebigen Modul mit Tasten sendet die Außenstelle ein visuelles Signal aus, das das tatsächliche Weiterleiten des Anrufs bestätigt (blinkende Led).

Dal modulo ILA.  
From ILA module.  
Du module ILA.  
Desde el módulo ILA.  
Vom Modul ILA.



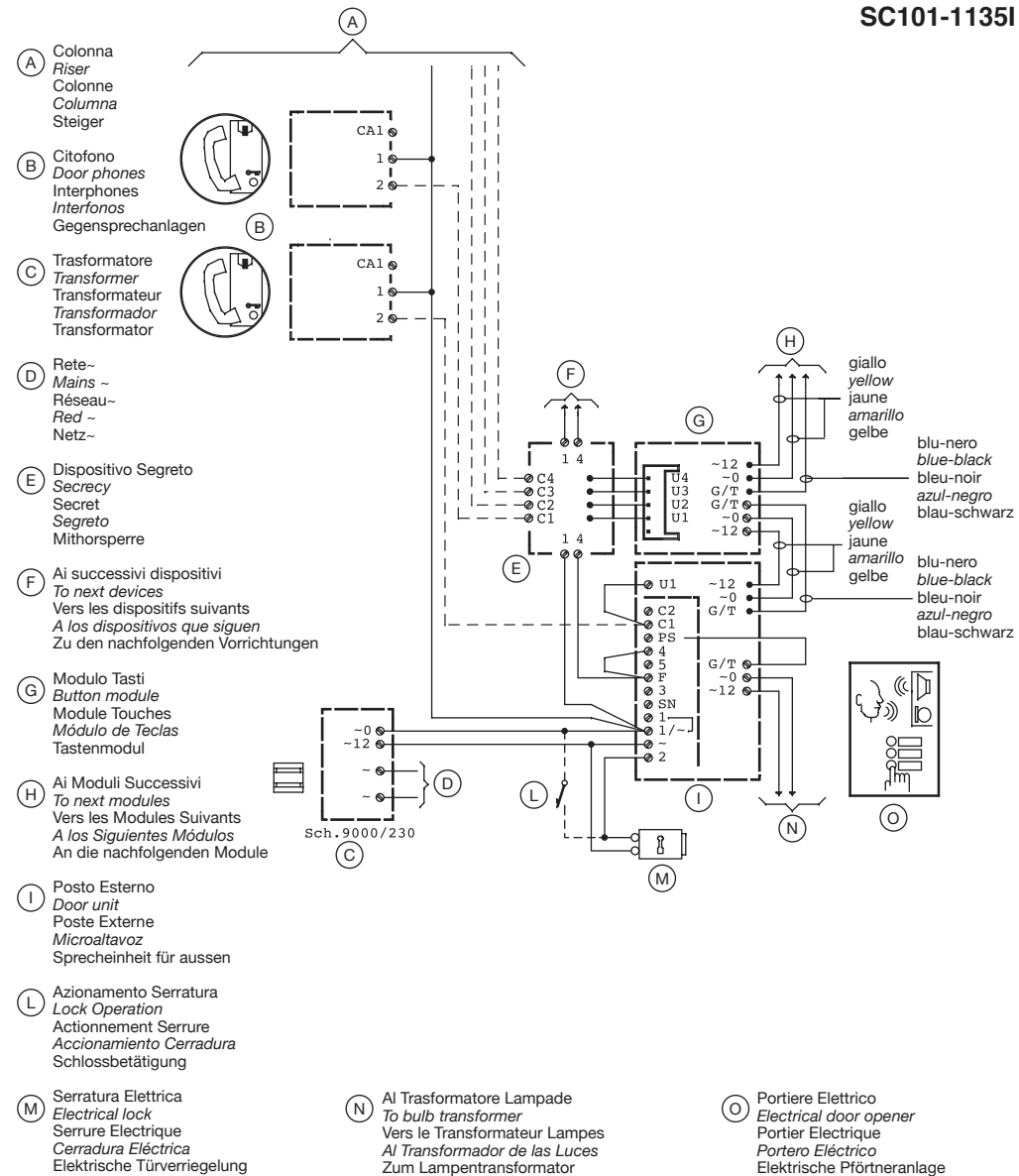
Il posto esterno è predisposto per il collegamento con moduli per audiolesi.

The door unit is capable to be connected to modules for hard of hearing people.

Le poste externe peut être raccordé à des modules pour malentendants.

El microaltavoz esta predispuerto para la conexión con módulos para personas con problemas de oído.

Die Außenstelle ist für den Anschluss an Module für Hörbehinderte ausgestattet.



DS 1145-006B

URMET S.p.A.  
10154 TORINO (ITALY)  
VIA BOLOGNA 188/C  
Telef. +39 011.24.00.000 (RIC. AUT.)  
Fax +39 011.24.00.300 - 323

urmet

LBT 7307

Area tecnica  
servizio clienti +39 011.23.39.810  
<http://www.urmetdomus.com>  
e-mail: [info@urmetdomus.it](mailto:info@urmetdomus.it)

Fabbricato da Urmet Electronics Limited  
(azienda del gruppo Urmet) - Made in P.R.C.  
Manufactured by Urmet Electronics Limited  
(an Urmet group company) - Made in P.R.C.